

# 取扱説明書

## LED 照明 直管シリーズ 16、20 形防水チューブ 形式 WT600

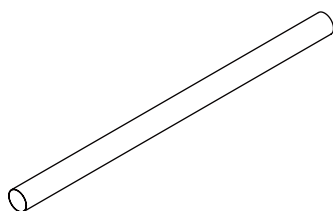
### もくじ

1. 安全上のご注意.....	2~3
2. 使用上のご注意.....	4
3. 各部の名称 .....	4
4. ご使用いただく前に .....	5
5. 取付方法 .....	5
6. お手入れ方法.....	8
7. 保 証 .....	8

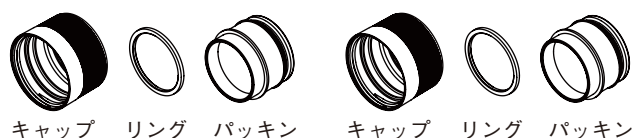
このたびは、株式会社 MGMT の製品をお買い上げいただき誠にありがとうございます。  
本器をご使用いただく前に、下記事項をご確認下さい。

#### ●梱包内容を確認して下さい

- ・防水チューブ×1



- ・防水キャップ×2 (コードPNのみ)



- ・ソケットストッパ×1



- ・防水キャップ×2 (コードHのみ)



- ・防水パッキン×2



注) 東芝ライテック、三菱電機照明の場合は、φ32用の防水キャップ  
(器具メーカー品) をご使用下さい。


#### ●取扱説明書の記載内容について


本取扱説明書は本器の取扱い方法および簡単な保守方法について記載したものです。

# 1. 安全上のご注意 —必ずお読み下さい—


お使いになる人や他の人への危害、財産への損害を未然に防止するため、必ずお守りいただくことを、次のように説明しています。


## 表示の説明

 **警告** 死亡または重傷を負う可能性がある内容を示します

 **注意** 軽傷を負うことや、家屋・家財などの損害が発生する可能性がある内容を示します

## 図記号の説明

 **禁止** してはいけない禁止を示します

 **指示** しなければいけない指示を示します

## 警告

弊社製 16、20、30 形直管 LED（形式：LS600EX）および防水器具と合わせてご使用下さい。指定外の組み合わせは防水性が損なわれ、火災、感電の原因となります。



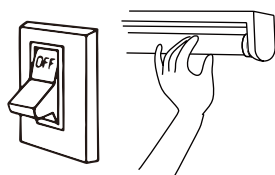
防水キャップは防水器具メーカー毎に対応した φ32 用をご使用下さい。  
パナソニック・NEC ライティング・日立アプライアンス：付属品  
東芝ライテック・三菱電機照明：器具メーカー品  
指定外の組み合わせは防水性が損なわれ、火災、感電、落下の原因となります。



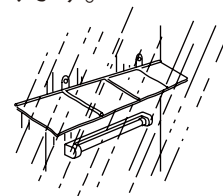
防水チューブ（形式：WT600）は取扱説明書に従い、確実に取付けて下さい。  
取付けに不備があると火災、感電、落下の原因となります。



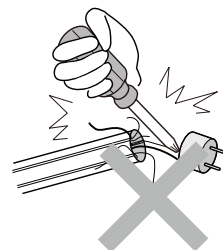
防水チューブ（形式：WT600）の交換やお手入れの際は、危険防止のため必ず、電源を遮断して下さい。感電の原因となります。



軒下などの屋側でご使用下さい。  
火災、感電、落下の原因となります。

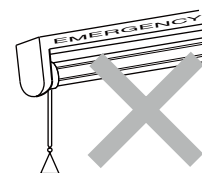


分解、改造しないで下さい。  
火災、感電、落下の原因となります。



非常灯や誘導灯、防爆照明器具には使用しないで下さい。  
必要な法規を満たしていません。

（注）非常灯や誘導灯、および防爆照明器具は、それぞれの規制法令により、検定が必要です。検定は、各照明器具と適合ランプとの組合せで行われるため、非適合の直管 LED ランプに取換えた場合は、検定の効力がなくなり、災害時などに必要な機能を果たせずに重大な事故を引き起こす原因となります。



## 警告

紙や布でおおったり、燃えやすい物や熱源となる物を近づけないで下さい。  
火災の原因となります。

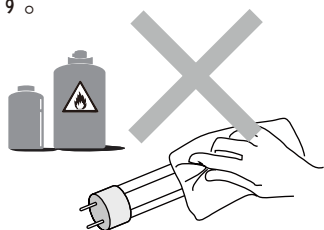


可燃性ガス、腐食性ガスのある場所での保管や使用は避けて下さい。  
火災、落下の原因となります。

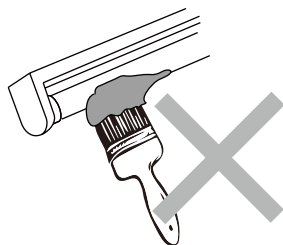


## 注意

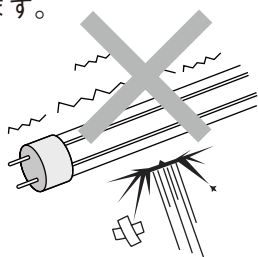
シンナーなどの有機溶剤で拭かないで下さい。  
破損の原因となります。



本器には塗料などを塗らないで下さい。  
発熱の原因となります。



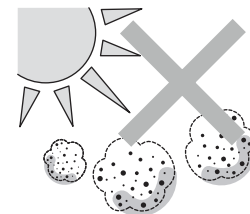
衝撃を与えたり、振動の加わる場所での保管や使用は避けて下さい。  
落下、破損の原因となります。



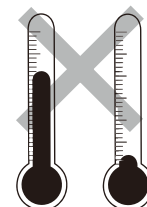
薬品や油が気化し発散している環境や、薬品や油が付着する場所での保管や使用は避けて下さい。  
火災の原因となります。



直射日光の当たる場所や、塵埃、金属粉などの多い場所での保管や使用は避けて下さい。  
変色、変形、火災の原因となります。



周囲温度が  $-25 \sim +45^{\circ}\text{C}$  を超えるような場所での使用は避けて下さい。  
変色、変形、火災の原因となります。

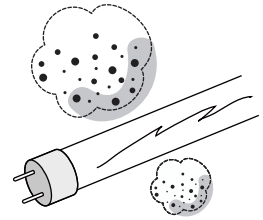


## 2. 使用上のご注意

殺菌灯と併用する場合は、殺菌線が防水チューブ（形式：WT600）に当たらないように設置して下さい。  
劣化の原因となります。

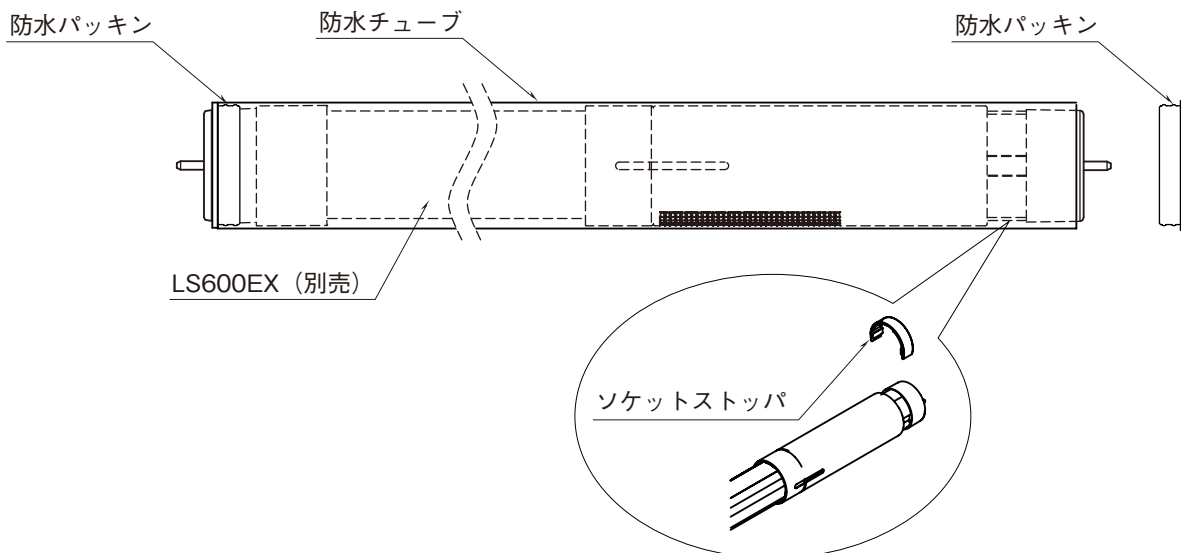
使用環境により劣化が早まり、変色や割れを生じる場合があります。

塵埃や金属粉などがついた状態でカバーを強く拭くと、傷が入る場合があります。

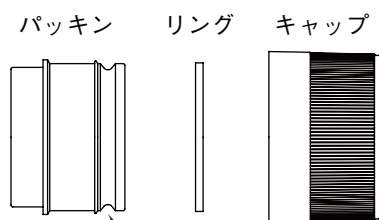


防水チューブ装着時は明るさが若干低下します。

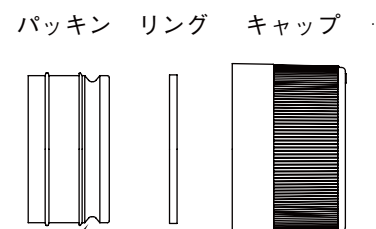
## 3. 各部の名称



・防水キャップ（コードPNのみ）



・防水キャップ（コードHのみ）



へこみをリング側にして取付けて下さい。

## 4. ご使用いただく前に

取付ける照明器具の点検を行って下さい。以下のような器具ではご使用にならないで下さい。火災・感電・落下の原因になる場合があります。

- スイッチを入れても点灯しないことがある
- プラグ、コード、本体を動かすと点滅する
- プラグ、コード、本体が異常に熱い
- 点灯するとブレーカーが動作することがある
- 焦げ臭いにおいがする
- ひび割れ、変形、錆、ガタツキなどがある

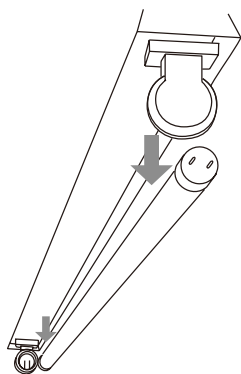
## 5. 取付方法

### ●取付けの前に

既存の蛍光灯器具に経年劣化等の異常がないことを確認して下さい。

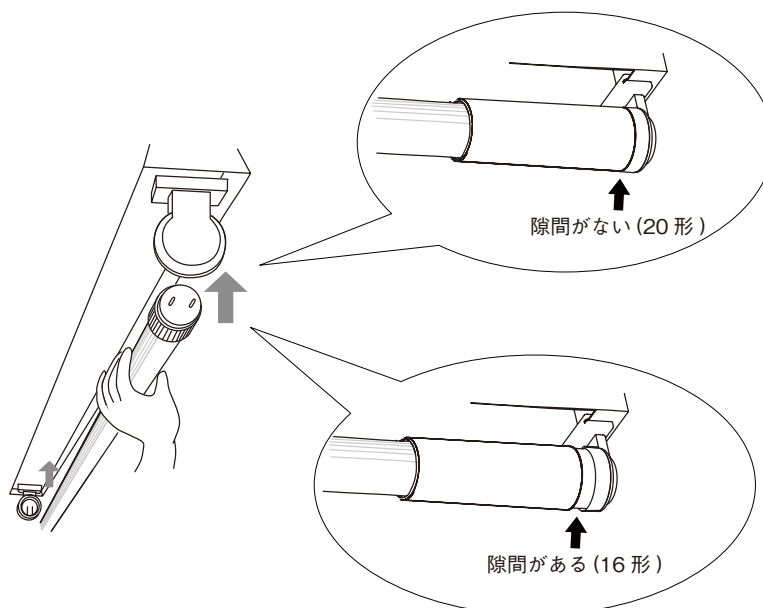
### ●取付方法

①蛍光灯を器具から取外して下さい。



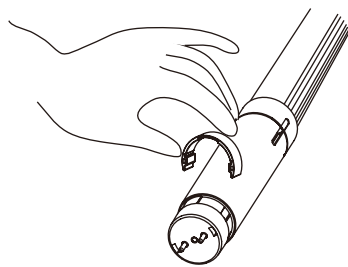
②器具の対応ランプ形式を確認して下さい。(16形：FHF16、20形：FL20、FLR20)

対応ランプ形式が不明な場合は、LS600EXのみを器具に取付け、バネ伸縮部に隙間があるかを確認して下さい。

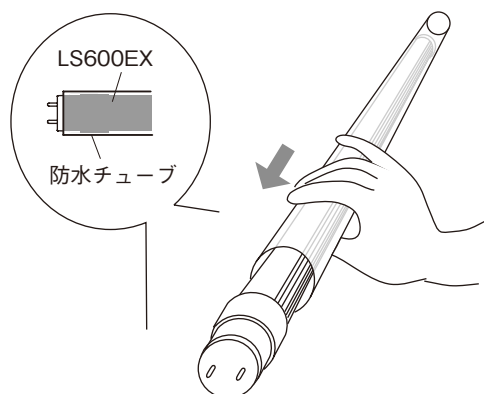


確認後、LS600EX を器具から取外して下さい。

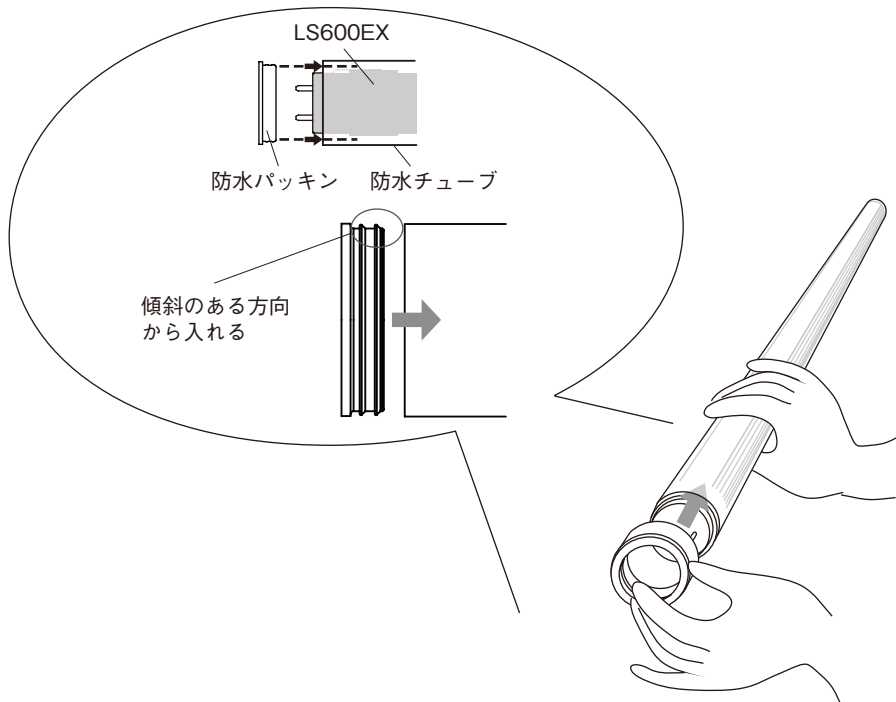
③隙間がある場合(16形の場合)は、ソケットストッパをLS600EX に取付けて下さい。



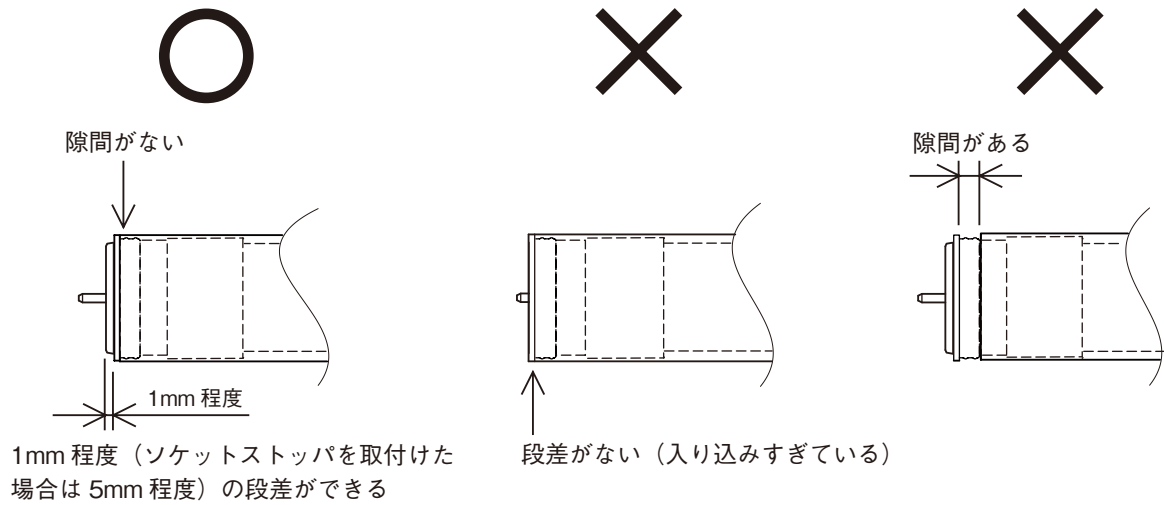
④LS600EX を防水チューブに入れて下さい。



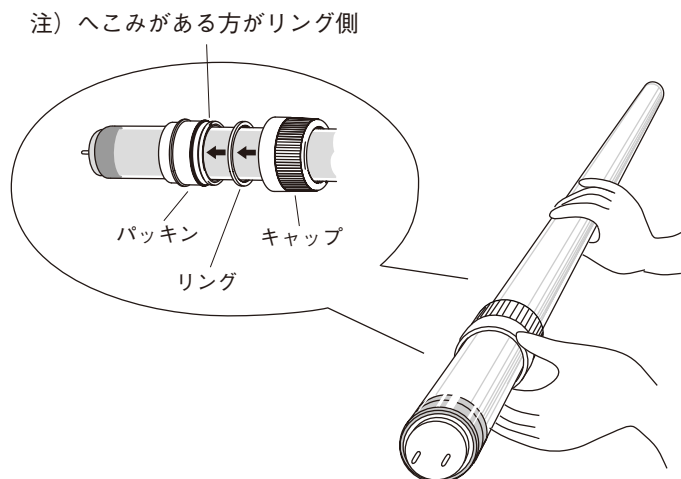
⑤両側に防水パッキンを入れて下さい。



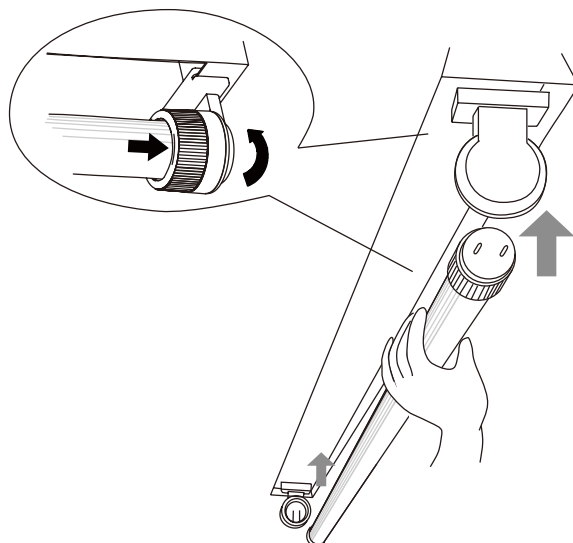
- ⑥防水パッキンと防水チューブの隙間がないことを確認して下さい。  
 1mm程度（ソケットストッパを取付けた場合は5mm程度）の段差ができます。



- ⑦φ 32用の防水キャップをLS600EXに取付けて下さい。  
 （防水キャップが器具メーカー品の場合は、器具メーカーの取扱説明書をご確認下さい。）

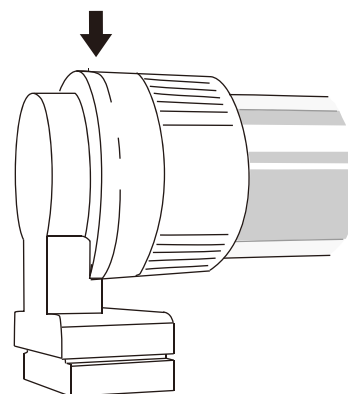
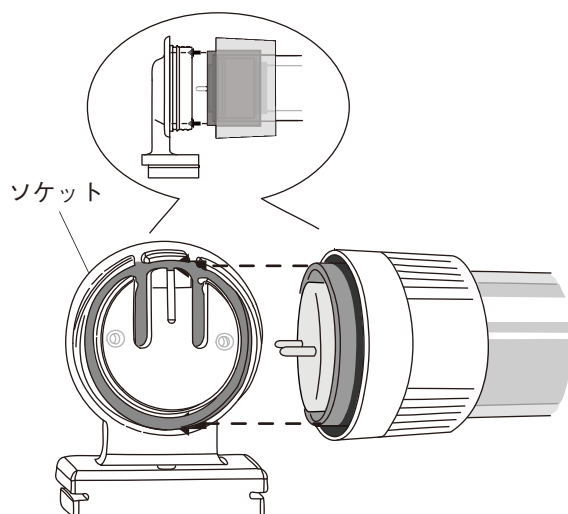


- ⑧LS600EXを器具に取付け、防水キャップを十分に締めつけて下さい。



注) コードPNの防水キャップの場合、ソケットの内側にパッキンを入れる。

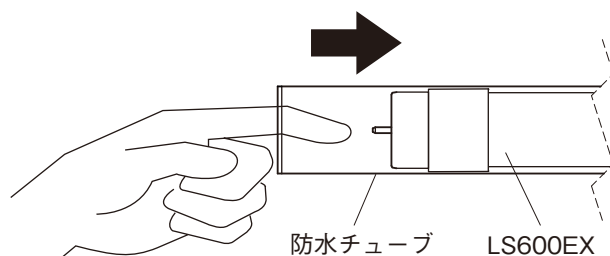
注) 十分にしめつける。



## ●取外方法

LS600EX の片側を防水チューブ内に押し込み、防水パッキンを防水チューブから取外して下さい。

注) LS600EX は水平にして作業して下さい。落下、破損の原因となります。



## 6. お手入れ方法

- 明るく、安全にご使用いただくために、定期的（6ヶ月に1回程度）に掃除、点検をして下さい。（変色や割れなどの劣化がないかご確認ください。）
- 汚れがひどい場合は、防水チューブ（形式：WT600）を器具から取外し石鹼水に浸した布をよく絞ってふき取り、乾いた柔らかい布で仕上げ、完全に乾いた状態で取付けて下さい。
- シンナー、ベンジンなどの揮発性のもので拭いたり、殺虫剤をかけたりしないで下さい。変色・破損の原因となります。

## 7. 保証

本器は、厳密な社内検査を経て出荷されておりますが、万一製造上の不備による故障、または輸送中の事故、出荷後5年以内正常な使用状態における故障の際は、ご返送いただければ交換品を発送します。

お問い合わせ先

TEL 06-6659-0140

ホームページ <https://mgmt.co.jp/>