

絶縁2出力小形信号変換器 みにまるW2 シリーズ

取扱説明書

超高速
直流入力変換器

形式
W2VF

ご使用いただく前に

このたびは、弊社の製品をお買い上げいただき誠にありがとうございます。本器をご使用いただく前に、下記事項をご確認下さい。

■梱包内容を確認して下さい

・変換器（本体+ソケット+入力抵抗器）.....1台
ただし入力抵抗器は電流入力をご指定いただいた場合にのみ付きます。

■形式を確認して下さい

お手元の製品がご注文された形式かどうか、スペック表示で形式と仕様を確認して下さい。

■取扱説明書の記載内容について

本取扱説明書は本器の取扱い方法、外部結線および簡単な保守方法について記載したものです。

ご注意事項

●Nonincendive 対応品としてご使用の場合

- ・本器は Class I, Division 2, Groups A, B, C, D の使用に適合しています。また設置に先立ち、本器の安全クラスがご使用の要求を満足していることを確認して下さい。
- ・警告！ソケットから本体部の取外または取付を行う場合は、電源および入力信号を遮断して下さい。また、周囲に爆発性の危険がないことを確認して下さい。
- ・警告！本器の部品をお客様にて交換された場合、Class I, Division 2 の適合を損ない、爆発の危険があります。
- ・必ず「●設置について」の項で示す周囲温度・湿度でのご使用下さい。
- ・Class I, Division 2 に適した配線をして下さい。

●EU 指令適合品、UKCA 規則適合品、UL 認定品としてご使用の場合

- ・本器は設置カテゴリ II（過渡電圧：2500 V）、汚染度 2 での使用に適合しています。また、入力・第 1 出力・第 2 出力-電源間の絶縁クラスは強化絶縁（300 V）、入力-第 1 出力-第 2 出力間は基本絶縁（300 V）です。設置に先立ち、本器の絶縁クラスがご使用の要求を満足していることを確認して下さい。
- ・本器は盤内蔵形として定義されるため、必ず制御盤内に設置して下さい。

- ・ユニットの電源、入出力にはノイズフィルタを入れて下さい（ZCAT 3035-1330 TDK 製または相当品をご使用下さい）。
- ・高度 2000 m 以下でのご使用下さい。
- ・適切な空間・沿面距離を確保して下さい。適切な配線がされていない場合、本器の CE、UKCA 適合、UL 認定が無効になる恐れがあります。
- ・お客様の装置に実際に組込んだ際に、規格を満足させるために必要な対策（例：電源、入出力にノイズフィルタ、クランプフィルタの設置など）は、ご使用になる制御盤の構成、接続される他の機器との関係、配線等により変化することがあります。従って、お客様にて装置全体で CE、UKCA マーキングへの適合を確認していただく必要があります。
- ・遠方より引込む配線には、各種避雷器を設置して下さい。

●供給電源

- ・許容電圧範囲、電源周波数、消費電力
スペック表示で定格電圧をご確認下さい。
交流電源：定格電圧 85 ~ 264 V AC、100 ~ 240 V AC の場合
85 ~ 264 V AC、47 ~ 66 Hz、約 4 ~ 6 VA
(UL 認定品は 100 ~ 240 V AC \pm 10%)
直流電源：定格電圧 11 ~ 27 V DC の場合 11 ~ 27 V DC、約 3 W
定格電圧 24 V DC の場合 24 V DC \pm 10%、約 3 W
定格電圧 110 V DC の場合 85 ~ 150 V DC、約 3 W

●取扱いについて

- ・ソケットから本体部の取外または取付を行う場合は、危険防止のため必ず、電源および入力信号を遮断して下さい。

●設置について

- ・屋内でのご使用下さい。
- ・塵埃、金属粉などの多いところでは、防塵設計のきょう体に収納し、放熱対策を施して下さい。
- ・振動、衝撃は故障の原因となることがあるため極力避けて下さい。
- ・周囲温度が -5 ~ +55℃ を超えるような場所、周囲湿度が 30 ~ 90 % RH を超えるような場所や結露するような場所でのご使用は、寿命・動作に影響しますので避けて下さい。
- ・配線などで本体の通風口を塞がぬようご注意ください。

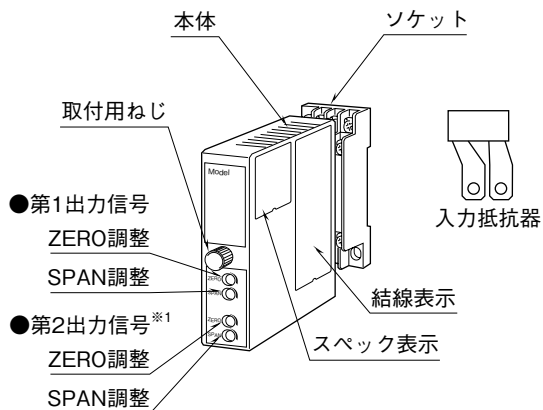
●配線について

- ・配線は、ノイズ発生源（リレー駆動線、高周波ラインなど）の近くに設置しないで下さい。
- ・ノイズが重畳している配線と共に結束したり、同一ダクト内に収納することは避けて下さい。

●その他

- ・本器は電源投入と同時に動作しますが、すべての性能を満足するには 10 分の通電が必要です。
- ・電圧出力の場合、出力端子間を長時間短絡することは避けて下さい。破損することはありませんが、発熱によって寿命を縮める恐れがあります。

各部の名称



※1、2出力形のとぎのみ付きます。

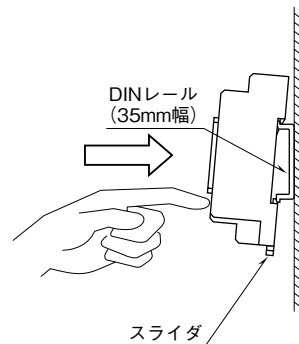
取付方法

本体前面の取付用ねじを緩めると、本体とソケットを分離できます。

■DIN レール取付の場合

ソケットはスライダのある方を下にして下さい。ソケット裏面上側のフックをDINレールに掛け下側を押しして下さい。

取外す場合はマイナスドライバなどでスライダを下に押し下げその状態で下側から引いて下さい。



■壁取付の場合

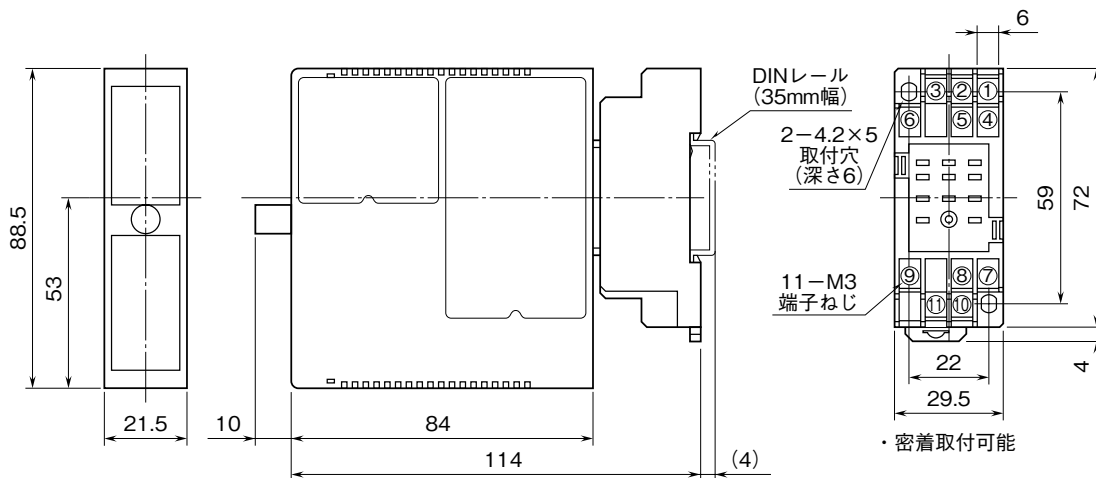
外形寸法図を参考に行ってください。

接 続

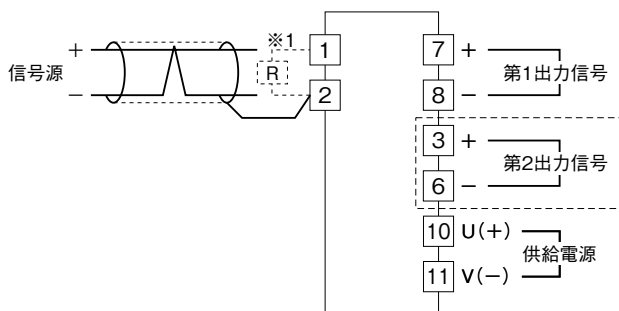
各端子の接続は端子接続図もしくは本体側面の結線表示を参考にして行って下さい。

入力抵抗器が付いている場合、入力配線と入力抵抗器 (R) とを端子ねじで共締めして下さい。

外形寸法図 (単位: mm)



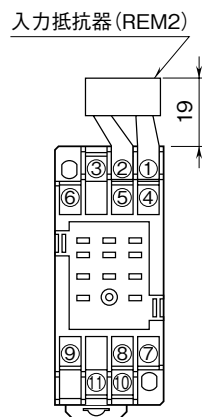
端子接続図



※1、電流入力時は入力抵抗器 (R) が付きます。
注1) 破線部は2出力形のとぎのみ付きます。

注2) 本器は超高速形のため原理的に測定範囲内の周波数成分の入力信号に含まれるノイズだけを変換器内で減衰させることはできません。したがって 'シールド付より対線' を使用するなど入力信号にノイズが混入しないように十分ご注意ください。

端子番号図 (単位: mm)



REM2は電流信号入力のために付きます。

配線

■端子ねじ

締付トルク：0.8 N・m

■圧着端子

圧着端子は、下図の寸法範囲のものを使用して下さい。また、Y形端子を使用される場合も適用寸法は下図に準じます。

推奨圧着端子：適用電線 0.25 ~ 1.65 mm² (AWG22 ~ 16)

推奨メーカー 日本圧着端子製造、ニチフ



点検

- ①端子接続図に従って結線がされていますか。
- ②供給電源の電圧は正常ですか。
端子番号⑩-⑪間をテスタの電圧レンジで測定して下さい。
- ③入力信号は正常ですか。
入力値が0 ~ 100 %の範囲内であれば正常です。
- ④出力信号は正常ですか。
負荷抵抗値が許容負荷抵抗を満足するか確認して下さい。

調整

本器は出荷時校正済みですので、ご注文時の仕様通りにご使用になる限りは、調整の必要はありません。ただし接続機器との整合をとる場合や定期校正時には、下記の要領で調整して下さい。

■調整方法

校正の場合は本器の基準精度に対し、十分精度を有する信号源および測定器を使用し、電源投入後10分以上経過してから行って下さい。

- ①模擬入力信号を0 %相当値に設定し、ZEROで出力を0 %に合わせます。
- ②模擬入力信号を100 %相当値に設定し、SPANで出力を100 %に合わせます。
- ③再び、模擬入力信号を0 %相当値に設定し、ゼロ出力を確認して下さい。
- ④ゼロ出力がずれているときは、①~③の操作を繰り返して下さい。
- ⑤第2出力についても、同様に校正して下さい。

保守

定期校正時は下記の要領で行って下さい。

■校正

10分以上通電した後、入力信号を0、25、50、75、100 %順で本器に与えます。このとき出力信号がそれぞれ0、25、50、75、100 %であり、規定の精度定格範囲内であることを確認して下さい。出力信号が精度定格範囲から外れている場合は、調整の項目で指示した内容に従って調整して下さい。

雷対策

雷による誘導サージ対策のため弊社では、電子機器専用避雷器<エム・レスタシリーズ>をご用意致しております。併せてご利用下さい。

保証

本器は、厳密な社内検査を経て出荷されておりますが、万一製造上の不備による故障、または輸送中の事故、出荷後3年以内正常な使用状態における故障の際は、ご返送いただければ交換品を発送します。