

価格の改定を実施させていただく場合がございます。
最新価格につきましては、お問い合わせ下さい。

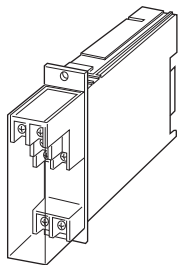
形式:10ABS

ラック収納形変換器 10-RACK シリーズ

アナログバックアップ切替器

主な機能と特長

- DCS(Distributed Control System)の制御出力を切替えるアナログバックアップ切替器
- 外部スイッチによって、制御出力の切替が可能
- 手動操作器を用いてバルブの手動操作が可能



形式:10ABS-AA-R①

価格

基本価格 33,000円

加算価格

- ・オプション仕様により加算あり。

ご注文時指定事項

・形式コード:10ABS-AA-R①

①は下記よりご選択下さい。

(例:10ABS-AA-R/Q)

・オプション仕様(例:/C01)

入力信号

◆電流入力

A:4~20mA DC

出力信号

◆電流出力

A:4~20mA DC

供給電源

◆直流電源

R:24V DC(許容範囲 ±10%、リップル含有率 10%p-p以下)

①付加コード

◆オプション仕様

無記入:なし

/Q:あり(オプション仕様より別途ご指定下さい。)

オプション仕様

◆コーティング(詳細は、弊社ホームページをご参照下さい。)

/C01:シリコン系コーティング +1,000円

/C02:ポリウレタン系コーティング +1,000円

/C03:ラバーコーティング +1,000円

機器仕様

構造:ラック収納形、前面端子およびカードエッジコネクタ接続

構造、端子カバー付

接続方式

・入力:M3.5ねじ端子接続(締付トルク 0.8N・m)

・出力:M3.5ねじ端子接続(締付トルク 0.8N・m)

・電源:カードエッジコネクタより供給

端子ねじ材質:鉄にニッケルメッキ

ハウジング材質:難燃性黒色樹脂

アイソレーション:入力・出力-電源間

動作状態表示:DCS出力信号ON時 LED点灯

入力仕様

■入力信号:DCSからの制御出力信号4~20mA DC

出力仕様

■出力信号:4~20mA DC

リレー寿命:機械的5000万回以上

設置仕様

消費電流:約40mA

使用温度範囲:-5~+55℃

使用湿度範囲:30~90%RH(結露しないこと)

取付:ネスト(形式:10BX□)に収納

質量:約150g

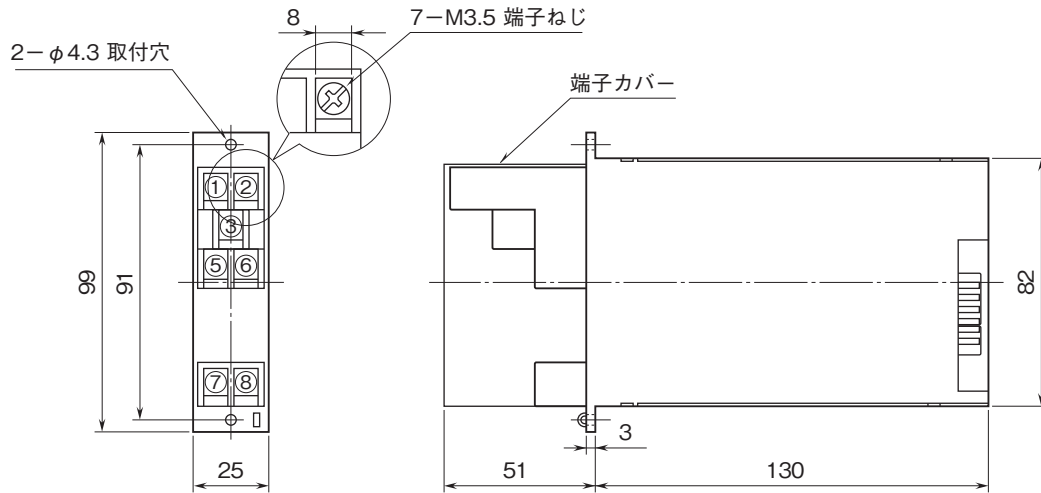
性能

絶縁抵抗:100MΩ以上/500V DC

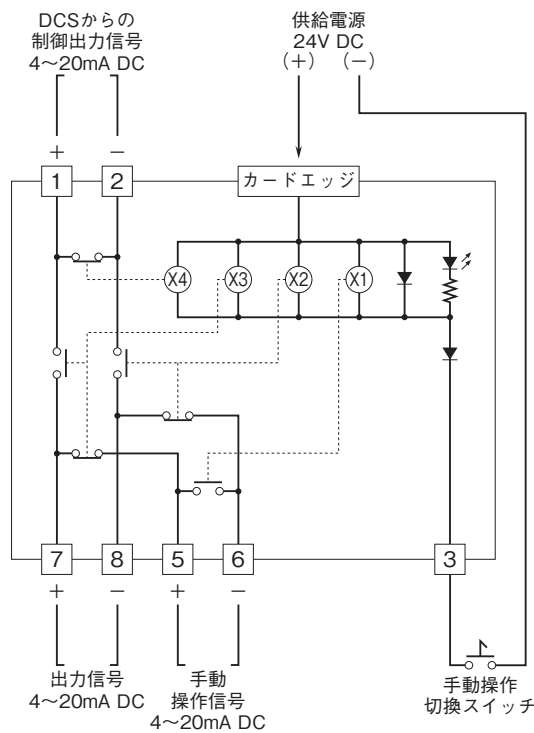
耐電圧:入力・出力-電源間 1500V AC 1分間

入力・出力-大地間 1500V AC 1分間

外形寸法図(単位:mm)・端子番号図



ブロック図・端子接続図



- 記載内容はお断りなしに変更することがありますのでご了承ください。
 - ご注文・ご使用に際しては、弊社ホームページの「ご注文に際して」を必ずご確認ください。
 - 本製品を輸出される場合には、外国為替および外国貿易法の規制をご確認の上、必要な手続きをお取りください。
安全保障貿易管理については、弊社ホームページより「輸出(該非判定)」をご覧ください。
- お問い合わせ先 ホットライン: 0120-18-6321