

価格の改定を実施させていただく場合がございます。  
最新価格につきましては、お問い合わせ下さい。

形式:10AC

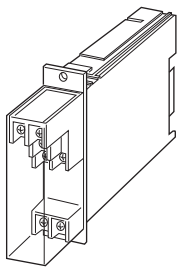
## ラック収納形変換器 10-RACK シリーズ

### 交流入力変換器

(実効値演算形)

主な機能と特長

●各種交流電圧または交流電流信号を入力とし、各種計装信号を出力する、ラック(ネスト)収納形の変換器



### 形式:10AC-①②③-R④

#### 価格

基本価格

1出力形 66,000円

2出力形 88,000円

加算価格

・オプション仕様により加算あり。

#### ご注文時指定事項

・形式コード:10AC-①②③-R④

①~④は下記よりご選択下さい。

(例:10AC-A8A6-R/Q)

・オプション仕様(例:/C01)

#### ①入力信号

◆電流入力

AA:0~10mA AC (入力抵抗 100Ω)

AB:0~50mA AC (入力抵抗 20Ω)

AC:0~100mA AC (入力抵抗 10Ω)

AD:0~500mA AC (入力抵抗 1Ω)

AZ:指定電流レンジ(入力仕様参照)

(0%入力は0mAであること。)

◆電圧入力

A1:0~100mV AC (入力抵抗 10kΩ以上)

A2:0~500mV AC (入力抵抗 10kΩ以上)

A3:0~1V AC (入力抵抗 10kΩ以上)

A4:0~5V AC (入力抵抗 200kΩ以上)

A5:0~10V AC (入力抵抗 200kΩ以上)

A6:0~120V AC (入力抵抗 200kΩ以上)

A7:0~150V AC (入力抵抗 200kΩ以上)

A8:指定電圧レンジ(入力仕様参照)

(0%入力は0Vであること。)

#### ②第1出力信号

◆電流出力

A:4~20mA DC (負荷抵抗 600Ω以下)

B:2~10mA DC (負荷抵抗 1200Ω以下)

C:1~5mA DC (負荷抵抗 2400Ω以下)

D:0~20mA DC (負荷抵抗 600Ω以下)

E:0~16mA DC (負荷抵抗 750Ω以下)

F:0~10mA DC (負荷抵抗 1200Ω以下)

G:0~1mA DC (負荷抵抗 12kΩ以下)

◆電圧出力

1:0~10mV DC (負荷抵抗 10kΩ以上)

2:0~100mV DC (負荷抵抗 100kΩ以上)

3:0~1V DC (負荷抵抗 100Ω以上)

4:0~10V DC (負荷抵抗 1000Ω以上)

5:0~5V DC (負荷抵抗 500Ω以上)

6:1~5V DC (負荷抵抗 500Ω以上)

#### ③第2出力信号

0:なし

◆電圧出力

6:1~5V DC (負荷抵抗 5000Ω以上)

#### 供給電源

◆直流電源

R:24V DC (許容範囲 ±10%、リップル含有率 10%p以下)

#### ④付加コード

◆オプション仕様

無記入:なし

/Q:あり(オプション仕様より別途ご指定下さい。)

#### オプション仕様

◆コーティング(詳細は、弊社ホームページをご参照下さい。)

/C01:シリコン系コーティング +1,000円

/C02:ポリウレタン系コーティング +1,000円

/C03:ラバーコーティング +1,000円

#### 機器仕様

構造:ラック収納形、前面端子およびカードエッジコネクタ接続

構造、端子カバー付

接続方式

・入力:M3.5ねじ端子接続(締付トルク 0.8N・m)  
・出力:カードエッジコネクタ接続および  
M3.5ねじ端子接続(締付トルク 0.8N・m)  
・電源:カードエッジコネクタより供給  
端子ねじ材質:鉄にニッケルメッキ  
ハウジング材質:難燃性黒色樹脂  
アイソレーション:入力-第1出力-第2出力-電源間  
使用波形条件:第3高調波15%以下  
出力範囲:約0~120%(1~5V DC時)  
ゼロ調整範囲:-5~+5%(前面から調整可)  
スパン調整範囲:95~105%(前面から調整可)

絶縁抵抗:100M $\Omega$ 以上/500V DC  
耐電圧:入力-第1出力-第2出力-電源間  
500V AC 1分間  
入力・出力・電源-大地間  
1500V AC 1分間

## 入力仕様

入力周波数範囲:40Hz~1kHz

### ■電流入力

入力抵抗:入力抵抗器を内蔵します。

入カスパン 1mA:1k $\Omega$

入カスパン 2mA以下:500 $\Omega$

入カスパン 5mA以下:200 $\Omega$

入カスパン 10mA以下:100 $\Omega$

入カスパン 20mA以下:50 $\Omega$

入カスパン 50mA以下:20 $\Omega$

入カスパン 100mA以下:10 $\Omega$

入カスパン 500mA以下:1 $\Omega$

入カスパン 1A以下:0.5 $\Omega$

製作可能範囲

・入力電流範囲:0~1A AC

・スパン:1mA~1A

### ■電圧入力

入力抵抗

入カスパン 50mV~3V:10k $\Omega$ 以上

入カスパン 3~250V:200k $\Omega$ 以上

製作可能範囲

・入力電圧範囲:0~250V AC

・スパン:50mV~250V

## 設置仕様

消費電流:第1出力が電圧出力のとき 約35mA

電流出力のとき 約55mA

使用温度範囲:-5~+55 $^{\circ}$ C

使用湿度範囲:30~90%RH(結露しないこと)

取付:ネスト(形式:10BX口)に収納

質量:約200g

## 性能(スパンに対する%で表示)

基準精度: $\pm 0.4\%$

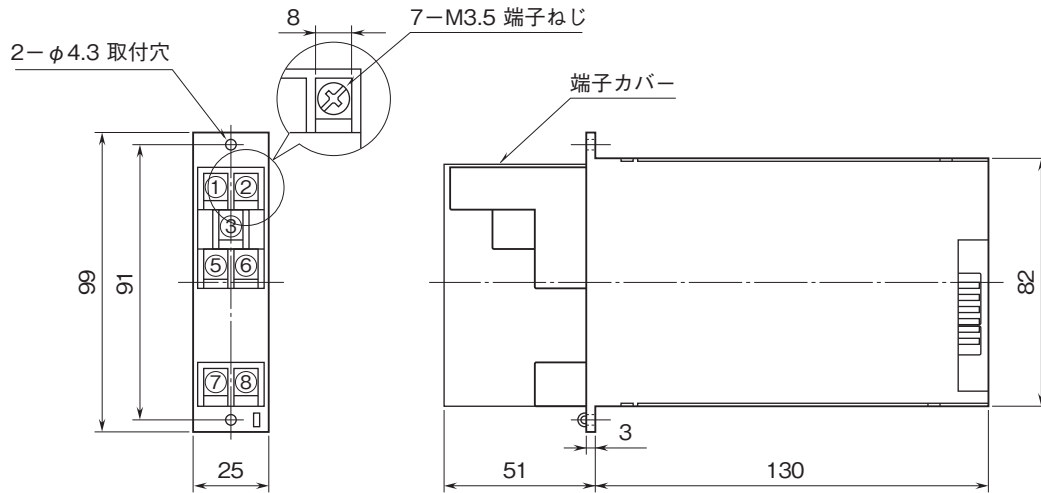
温度係数: $\pm 0.02\%$ / $^{\circ}$ C

応答時間:0.5s以下(0 $\rightarrow$ 90%)

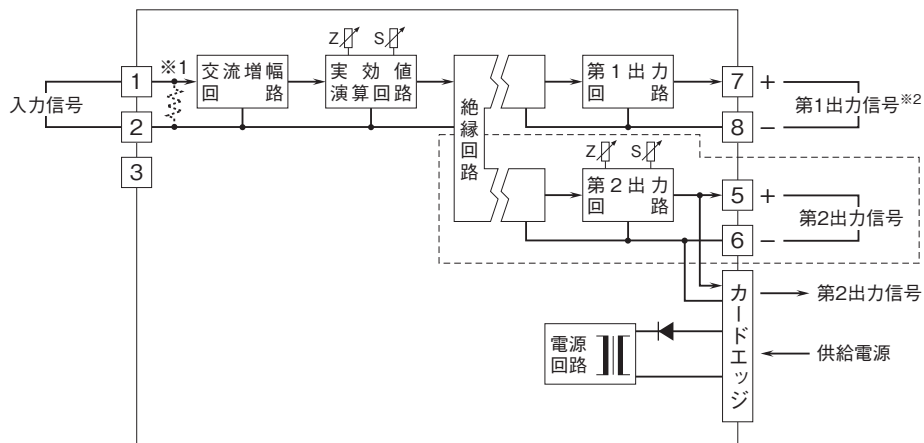
出力リップル:0.5%p-p以下(100/120Hz)

電源電圧変動の影響: $\pm 0.1\%$ /許容電圧範囲

外形寸法図(単位:mm)・端子番号図



ブロック図・端子接続図



※1、電流入力時は内部に入力抵抗器が付きます。  
 ※2、1出力形の場合は第1出力がカードエッジコネクタにも接続されます。  
 注) 破線部は2出力形の場合のみ付きます。



- 記載内容はお断りなしに変更することがありますのでご了承ください。
  - ご注文・ご使用に際しては、弊社ホームページの「ご注文に際して」を必ずご確認ください。
  - 本製品を輸出される場合には、外国為替および外国貿易法の規制をご確認の上、必要な手続きをお取りください。  
 安全保障貿易管理については、弊社ホームページより「輸出(該非判定)」をご覧ください。
- お問い合わせ先 ホットライン: 0120-18-6321