

価格の改定を実施させていただく場合がございます。
最新価格につきましては、お問い合わせ下さい。

形式:10BXA

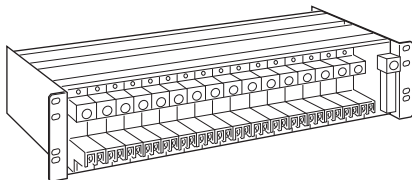
ラック収納形変換器 10-RACK シリーズ

ネスト

(エアマニホールド付)

主な機能と特長

- ラック収納形 電空変換器(形式:10VP)を最大16台収納するケース
- ネストの高さは100mmでJISまたはEIA標準ラックに取付可能
- 変換器の電源は一括供給
- 変換器の空気圧は、マニホールドプラグより一括供給
- 入力信号、出力信号は各変換器の前面に接続
- 10VPだけでなく、10-RACKシリーズの各種変換器も実装可能



形式:10BXA-R①

価格

基本価格 148,500円

加算価格

・オプション仕様により加算あり。

ご注文時指定事項

・形式コード:10BXA-R①

①は下記よりご選択下さい。

(例:10BXA-R/Q)

・オプション仕様(例:/C01)

供給電源

◆直流電源

R:24V DC(許容範囲 ±10%、リップル含有率 10%p-p以下)

①付加コード

◆オプション仕様

無記入:なし

/Q:あり(オプション仕様より別途ご指定下さい。)

オプション仕様

◆コーティング(詳細は、弊社ホームページをご参照下さい。)

電源部や変換器実装側はコーティングされません。

/C01:シリコン系コーティング +1,000円

/C02:ポリウレタン系コーティング +1,000円

/C03:ラバーコーティング +1,000円

機器仕様

構造:板金組立式

表面処理:黒色亜鉛クロメート処理、アルマイト

収納台数:16台

接続方式

・電源:M4ねじ端子接続(締付トルク 0.8N・m)

端子ねじ材質:鉄にニッケルメッキ

・空気接続口:Rc3/8めねじ(締付トルク12 N・m以下)

端子ねじ材質:黄銅(真鍮)にニッケルメッキ

エアマニホールド:アルミニウム合金

アイソレーション:電源-FG間

設置仕様

使用温度範囲:-5~+55℃

使用湿度範囲:30~90%RH(結露しないこと)

取付:JIS/EIA規格標準ラック取付

質量:約4.5kg

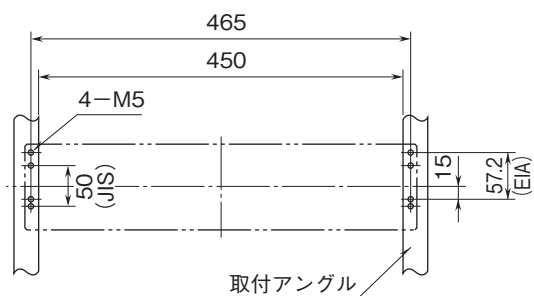
性能

絶縁抵抗:100MΩ以上/500V DC

耐電圧:電源-FG間 500V AC 1分間

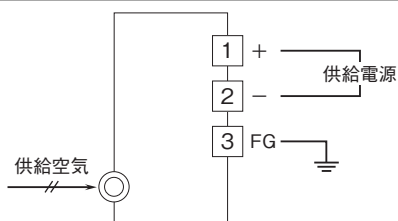
空気耐圧:196kPa

取付寸法図(単位:mm)

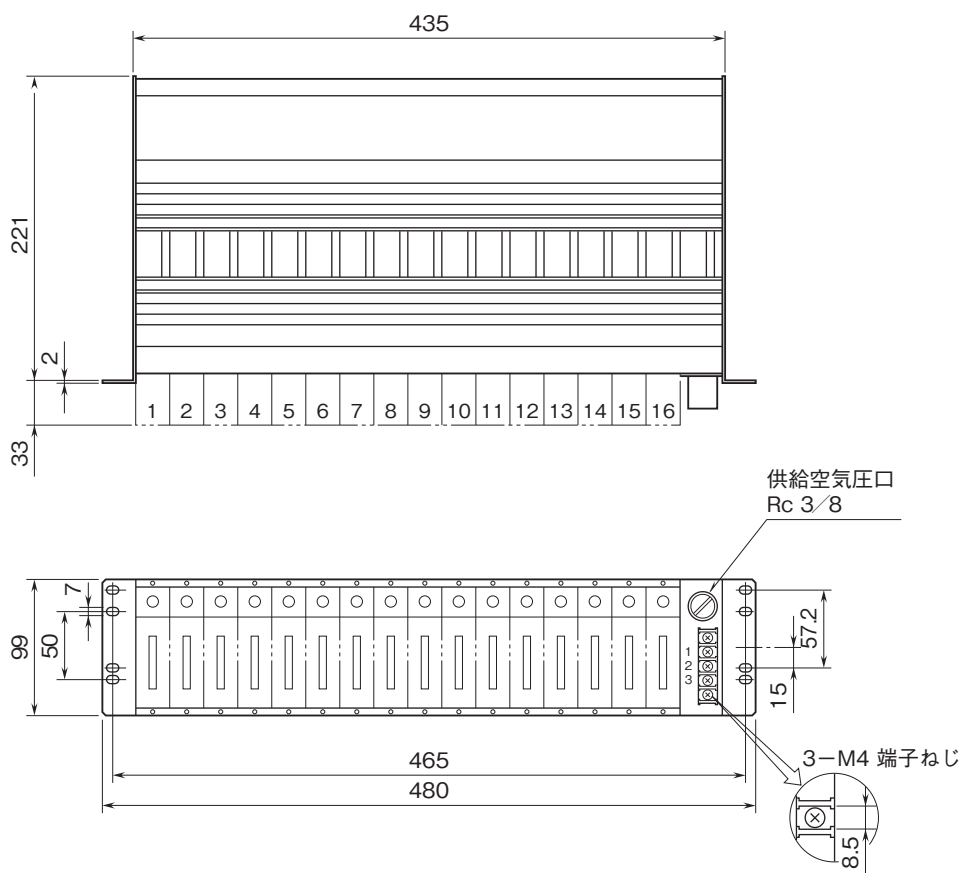


(注) ネストの下側に適当な配線スペースをおとり下さい。

端子接続図



外形寸法図(単位:mm)





- 記載内容はお断りなしに変更することがありますのでご了承ください。
 - ご注文・ご使用に際しては、弊社ホームページの「ご注文に際して」を必ずご確認ください。
 - 本製品を輸出される場合には、外国為替および外国貿易法の規制をご確認の上、必要な手続きをお取りください。
- 安全保障貿易管理については、弊社ホームページより「輸出（該非判定）」をご覧ください。

お問い合わせ先 ホットライン：0120-18-6321