

価格の改定を実施させていただく場合がございます。
最新価格につきましては、お問い合わせ下さい。

形式:10BXU

ラック収納形変換器 10-RACK シリーズ

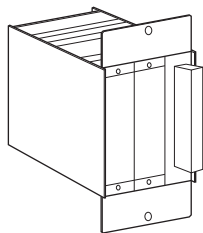
／C02:ポリウレタン系コーティング +1,000円
／C03:ラバーコーティング +1,000円

ネスト

(2台用)

主な機能と特長

- ラック収納形10-RACKを2台収納するケース
- 電源一括供給



形式:10BXU-①②

価格

基本価格 27,500円

加算価格

交流電源 +16,500円

・オプション仕様により加算あり。

ご注文時指定事項

・形式コード:10BXU-①②

①、②は下記よりご選択下さい。

(例:10BXU-K/Q)

・オプション仕様(例:／C01)

①供給電源

◆交流電源

K:85~132V AC (許容範囲 85~132V AC、47~63Hz)

◆直流電源

R:24V DC (許容範囲 ±10%、リップル含有率 10%p以下)

②付加コード

◆オプション仕様

無記入:なし

／Q:あり(オプション仕様より別途ご指定下さい。)

オプション仕様

◆コーティング(詳細は、弊社ホームページをご参照下さい。)

電源部や変換器実装側はコーティングされません。

／C01:シリコン系コーティング +1,000円

関連機器

・ダミープレート(形式:P-101)

機器仕様

構造:板金組立式

表面処理:黒色亜鉛クロメート処理、アルマイト

収納台数:2台

接続方式:M3.5ねじ端子接続(締付トルク 0.8N・m)

端子ねじ材質:鉄にニッケルメッキ

アイソレーション:入出力-電源-FG間

設置仕様

供給電源

・交流電源:形式表示範囲の電圧で使用可能

47~63Hz 最大15VA

・直流電源:24V DC±10%

(リップル含有率10%p以下)

使用温度範囲:-5~+55℃(AC電源用は0~55℃)

使用湿度範囲:30~90%RH(結露しないこと)

取付:アングル取付

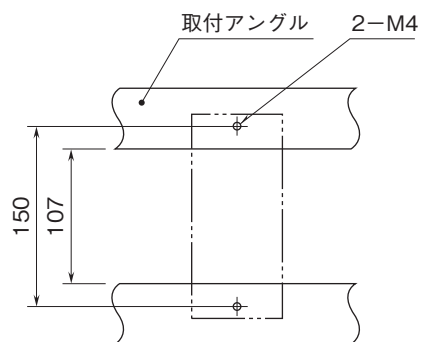
質量:約1kg

性能

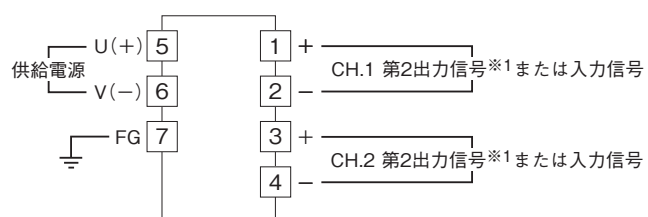
絶縁抵抗:100MΩ以上/500V DC

耐電圧:入出力-電源-FG間 500V AC 1分間

取付寸法図(単位:mm)

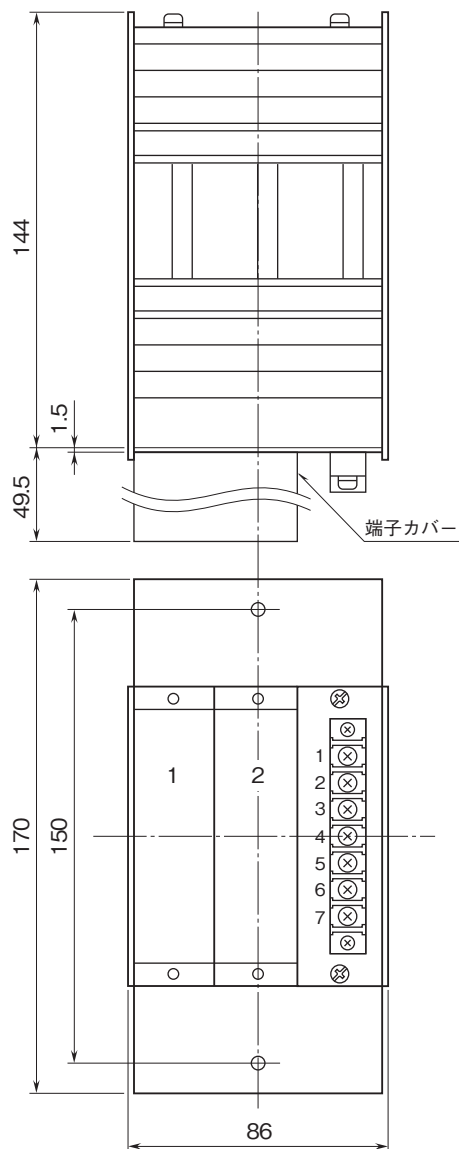


端子接続図



※1、1出力形は第1出力信号になります。

外形寸法図(単位:mm)



- 記載内容はお断りなしに変更することがありますのでご了承ください。
 - ご注文・ご使用に際しては、弊社ホームページの「ご注文に際して」を必ずご確認ください。
 - 本製品を輸出される場合には、外国為替および外国貿易法の規制をご確認の上、必要な手続きをお取りください。
 安全保障貿易管理については、弊社ホームページより「輸出（該非判定）」をご覧ください。
- お問い合わせ先 ホットライン：0120-18-6321