

価格の改定を実施させていただく場合がございます。
最新価格につきましては、お問い合わせ下さい。

形式:10DY

ラック収納形変換器 10-RACK シリーズ

ディストリビュータ

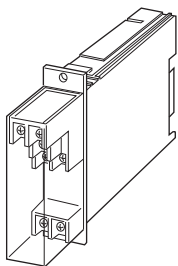
(アナログ形、絶縁付)

主な機能と特長

- スマートトランスミッタ対応、2線式伝送器単ループ専用のアイソレーション機能付ラック(ネスト)収納形ディストリビュータ
- 電源スイッチ付もご用意

アプリケーション例

- 各社の2線式伝送器と組合わせて使用



形式:10DY-A①②-R③

価格

基本価格

1出力形 44,000円

2出力形 66,000円

加算価格

- ・オプション仕様により加算あり。

ご注文時指定事項

・形式コード:10DY-A①②-R③

①～③は下記よりご選択下さい。

(例:10DY-A66-R/S/Q)

・オプション仕様(例:/C01)

入力信号

◆電流入力

A:4~20mA DC(入力抵抗 300Ω)

①第1出力信号

◆電流出力

A:4~20mA DC(負荷抵抗 600Ω以下)

B:2~10mA DC(負荷抵抗 1200Ω以下)

C:1~5mA DC(負荷抵抗 2400Ω以下)

D:0~20mA DC(負荷抵抗 600Ω以下)

E:0~16mA DC(負荷抵抗 750Ω以下)

F:0~10mA DC(負荷抵抗 1200Ω以下)

G:0~1mA DC(負荷抵抗 12kΩ以下)

◆電圧出力

1:0~10mV DC(負荷抵抗 10kΩ以上)

2:0~100mV DC(負荷抵抗 100kΩ以上)

3:0~1V DC(負荷抵抗 100Ω以上)

4:0~10V DC(負荷抵抗 1000Ω以上)

5:0~5V DC(負荷抵抗 500Ω以上)

6:1~5V DC(負荷抵抗 500Ω以上)

②第2出力信号

0:なし

◆電圧出力

6:1~5V DC(負荷抵抗 5000Ω以上)

供給電源

◆直流電源

R:24V DC(許容範囲 ±10%、リップル含有率 10%p-p以下)

③付加コード(複数項指定可能)

◆電源スイッチ

無記入:電源スイッチなし

/S:電源スイッチ付

◆オプション仕様

無記入:なし

/Q:あり(オプション仕様より別途ご指定下さい。)

オプション仕様

◆コーティング(詳細は、弊社ホームページをご参照下さい。)

/C01:シリコン系コーティング +1,000円

/C02:ポリウレタン系コーティング +1,000円

/C03:ラバーコーティング +1,000円

機器仕様

構造:ラック収納形、前面端子およびカードエッジコネクタ接続

構造、端子カバー付

接続方式

・入力:M3.5ねじ端子接続(締付トルク 0.8N・m)

・出力:カードエッジコネクタ接続および

M3.5ねじ端子接続(締付トルク 0.8N・m)

・電源:カードエッジコネクタより供給

端子ねじ材質:鉄にニッケルメッキ

ハウジング材質:難燃性黒色樹脂

アイソレーション:入力-第1出力-第2出力-電源間

出力範囲:約-10~+120%(1~5V DC時)

ゼロ調整範囲:-5~+5%(前面から調整可)

スパン調整範囲:95~105%(前面から調整可)

電源スイッチ付の場合:前面から操作

(工場出荷時の設定:ON)

2線式伝送器用電源仕様

出力電圧範囲:24~28V DC(無負荷時)

16V DC(20mA DC負荷時)

電流容量:22mA DC以下

■短絡保護回路

制限電流:約35mA

許容短絡時間:無制限

入力仕様

■電流入力

入力抵抗器を内蔵します。

出力仕様

入力信号がOPENになると、出力信号は0%以下になります。

設置仕様

消費電流:第1出力が電圧出力のとき 約55mA

電流出力のとき 約80mA

使用温度範囲:-5~+55℃

使用湿度範囲:30~90%RH(結露しないこと)

取付:ネスト(形式:10BX口)に収納

質量:約200g

性能(スパンに対する%で表示)

基準精度:±0.1%

温度係数:±0.015%/℃

応答時間:0.5s以下(0→90%)

電源電圧変動の影響:

±0.5%/許容電圧範囲(伝送器用電源電圧)

±0.1%/許容電圧範囲(出力信号)

絶縁抵抗:100MΩ以上/500V DC

耐電圧:入力-第1出力-第2出力-電源間

500V AC 1分間

入力・出力・電源-大地間

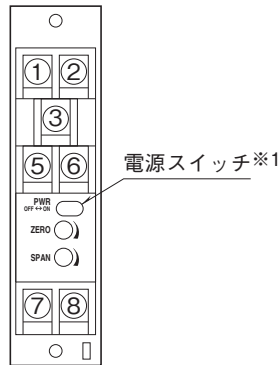
1500V AC 1分間

パネル図

■電源スイッチ

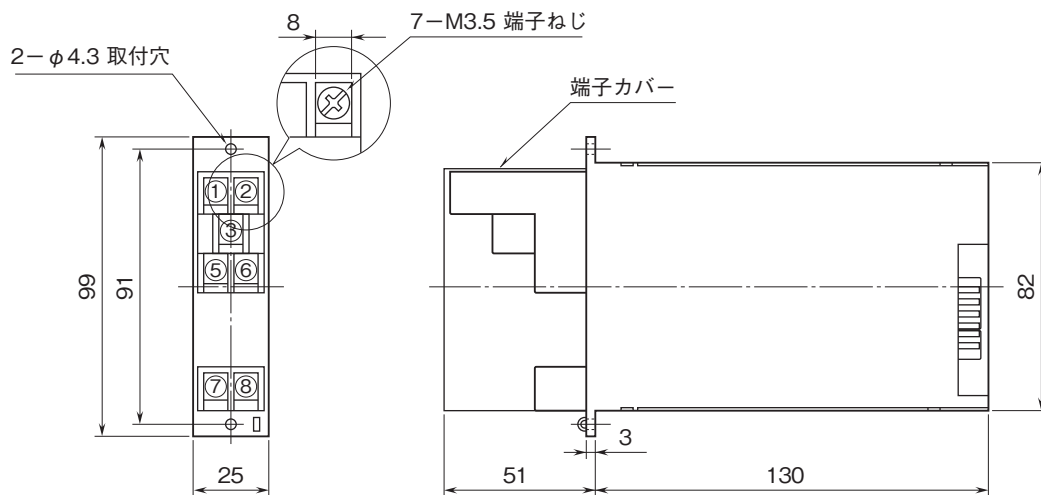
電源供給を停止できます。

スイッチを右に倒すとON、左に倒すとOFFです。

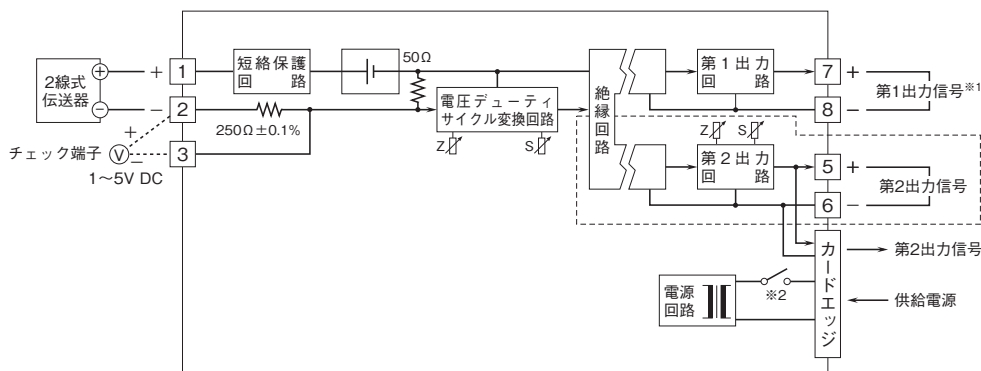


※1、電源スイッチ付のみ付きます。

外形寸法図(単位:mm)・端子番号図



ブロック図・端子接続図



※1、1出力形の場合は第1出力がカードエッジコネクタにも接続されます。

※2、電源スイッチ付のみ

注) 破線部は2出力形のときのみ付きます。



- 記載内容はお断りなしに変更することがありますのでご了承ください。
- ご注文・ご使用に際しては、弊社ホームページの「ご注文に際して」を必ずご確認ください。
- 本製品を輸出される場合には、外国為替および外国貿易法の規制をご確認の上、必要な手続きをお取りください。
安全保障貿易管理については、弊社ホームページより「輸出（該非判定）」をご覧ください。

お問い合わせ先 ホットライン：0120-18-6321