

価格の改定を実施させていただく場合がございます。
最新価格につきましては、お問い合わせ下さい。

形式:10EPA

ラック収納形変換器 10-RACK シリーズ

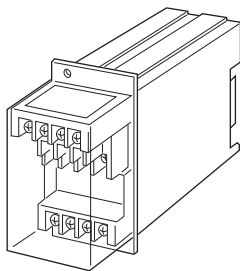
位相変換器

主な機能と特長

- VTとCTからの信号を入力して位相を演算
- 出力信号はコンピュータ入力に適した低リップル直流信号
- JIS C1111 準拠
- 入力回路は耐電圧2000V AC

アプリケーション例

- 工場、ビル設備などの工程別位相の管理
- モータの位相測定



形式:10EPA-①②③④-R⑤

価格

基本価格 83,600円

加算価格

・オプション仕様により加算あり。

ご注文時指定事項

・形式コード:10EPA-①②③④-R⑤

①～⑤は下記よりご選択下さい。

(例:10EPA-11PA-R/Q)

・オプション仕様(例:/C01)

①種類

1:三相3線式

4:三相4線式

②入力信号(平衡回路用)

1:110V/5A AC

2:110V/1A AC

3:220V/1A AC

4:220V/5A AC

5:220V/380V/1A AC(三相4線式のみ)

6:220V/380V/5A AC(三相4線式のみ)

7:110V/190V/1A AC(三相4線式のみ)

8:110V/190V/5A AC(三相4線式のみ)

(5と6の220V、7と8の110Vは相電圧です)

③出力極性

P:LAG負極性、LEAD正極性

M:LEAD負極性、LAG正極性

④出力信号

◆電流出力

A:4~20mA DC(負荷抵抗 600Ω以下)

B:2~10mA DC(負荷抵抗 1200Ω以下)

C:1~5mA DC(負荷抵抗 2400Ω以下)

D:0~20mA DC(負荷抵抗 600Ω以下)

E:0~16mA DC(負荷抵抗 750Ω以下)

F:0~10mA DC(負荷抵抗 1200Ω以下)

G:0~1mA DC(負荷抵抗 12kΩ以下)

GW:-1~+1mA DC(負荷抵抗 10kΩ以下)

Z:指定電流レンジ(出力仕様参照)

◆電圧出力

1:0~10mV DC(負荷抵抗 10kΩ以上)

2:0~100mV DC(負荷抵抗 100kΩ以上)

3:0~1V DC(負荷抵抗 1000Ω以上)

4:0~10V DC(負荷抵抗 10kΩ以上)

5:0~5V DC(負荷抵抗 5000Ω以上)

6:1~5V DC(負荷抵抗 5000Ω以上)

1W:-10~+10mV DC(負荷抵抗 10kΩ以上)

2W:-100~+100mV DC(負荷抵抗 100kΩ以上)

3W:-1~+1V DC(負荷抵抗 1000Ω以上)

4W:-10~+10V DC(負荷抵抗 10kΩ以上)

5W:-5~+5V DC(負荷抵抗 5000Ω以上)

0:指定電圧レンジ(出力仕様参照)

供給電源

◆直流電源

R:24V DC(許容範囲 ±10%、リップル含有率 10%p-p以下)

⑤付加コード

◆オプション仕様

無記入:なし

/Q:あり(オプション仕様より別途ご指定下さい。)

オプション仕様

◆コーティング(詳細は、弊社ホームページをご参照下さい。)

/C01:シリコン系コーティング +1,000円

/C02:ポリウレタン系コーティング +1,000円

/C03:ラバーコーティング +1,000円

機器仕様

構造:ラック収納形、前面端子およびカードエッジコネクタ接続構造、端子カバー付

接続方式

- ・入力:M3.5ねじ端子接続(締付トルク 0.8N・m)
- ・出力:カードエッジコネクタ接続およびM3.5ねじ端子接続(締付トルク 0.8N・m)
- ・電源:カードエッジコネクタより供給

端子ねじ材質:鉄にニッケルメッキ

ハウジング材質:難燃性黒色樹脂

アイソレーション:電圧入力-電流入力-出力-電源間

出力範囲:約-10~+120%(1~5V DC時)

ゼロ調整範囲:-5~+5%(前面から調整可)

スパン調整範囲:95~105%(前面から調整可)

入力仕様

周波数:50/60Hz共用

●電流入力

入力電流範囲:定格電流の10~120%

許容過大入力:1000% 3秒間、200% 10秒間、120% 連続

入力損失:

0.1VA(入力信号1A AC)

0.5VA(入力信号5A AC)

●電圧入力

入力電圧範囲:定格電圧の85~120%

許容過大入力:150% 10秒間、120% 連続

入力損失:約0.5VA

■入力レンジ:LEAD 60°~0~LAG 60°または

LAG 60°~0~LEAD 60°

出力仕様

■電流出力(製作可能範囲)

出力電流範囲:0~20mA DC

負電流出力は±1mA DCのみ

スパン:1~20mA

出力バイアス:出力スパンの1.5倍以下

許容負荷抵抗:変換器の出力端子間電圧が12V

(±出力時は10V)以下になる抵抗値

■電圧出力(製作可能範囲)

出力電圧範囲:-10~+12V DC

スパン:5mV~22V

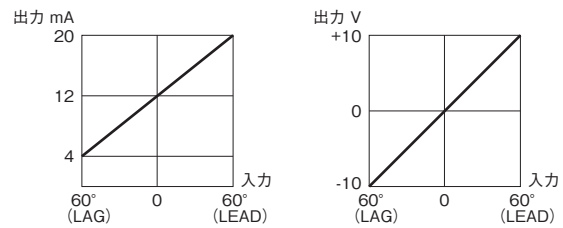
出力バイアス:出力スパンの1.5倍以下

許容負荷抵抗:負荷電流が1mA以下になる抵抗値

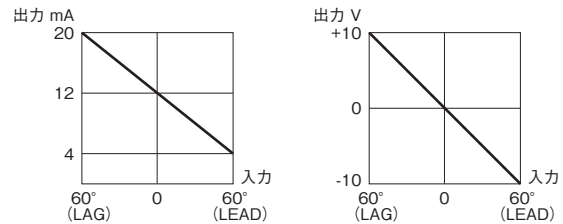
(ただし出力が0.5V以上のとき)

■入力-出力の関係(例)

- ・出力極性コードP:LAG負極性、LEAD正極性



- ・出力極性コードM:LEAD負極性、LAG正極性



入力電圧が無電圧あるいは、入力電流が定格の1/20以下になると、出力が不定(ハンチング)になる場合があります。

設置仕様

消費電流:約80mA

使用温度範囲:-5~+55°C

使用湿度範囲:30~90%RH(結露しないこと)

取付:ネスト(形式:10BX口)に収納

質量:約400g

性能(スパンに対する%で表示)

基準精度:±2%(平衡負荷のとき)

温度係数:±0.2%/°C

応答時間:1s以下(0→90%)

出力リップル:0.5%p-p以下(50/60Hz)

電源電圧変動の影響:±0.1%/許容電圧範囲

絶縁抵抗:100MΩ以上/500V DC

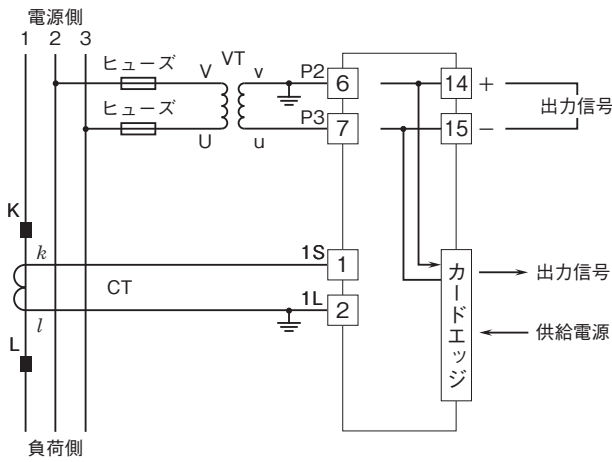
耐電圧:電圧入力-電流入力-出力・電源-大地間

2000V AC 1分間

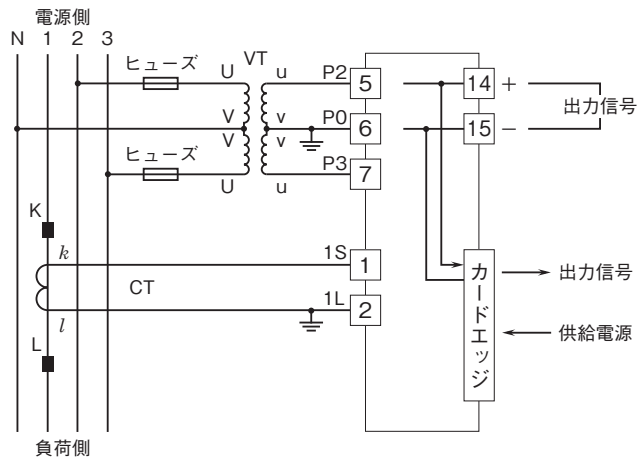
出力-電源間 500V AC 1分間

端子接続図

■三相3線式

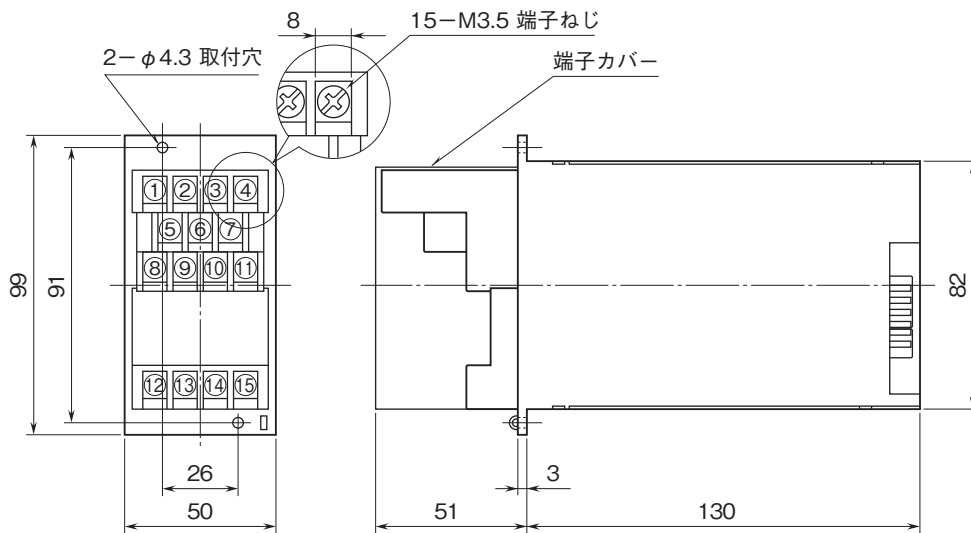


■三相4線式



外形寸法図(単位:mm)・端子番号図

8~11番端子は付きません。



- 記載内容はお断りなしに変更することがありますのでご了承ください。
- ご注文・ご使用に際しては、弊社ホームページの「ご注文に際して」を必ずご確認ください。
- 本製品を輸出される場合には、外国為替および外国貿易法の規制をご確認の上、必要な手続きをお取りください。
安全保障貿易管理については、弊社ホームページより「輸出(該非判定)」をご覧ください。

お問い合わせ先 ホットライン：0120-18-6321