

価格の改定を実施させていただく場合がございます。  
最新価格につきましては、お問い合わせ下さい。

形式:10JV

## ラック収納形変換器 10-RACK シリーズ

### 直流入力変換器

(スペックソフト形)

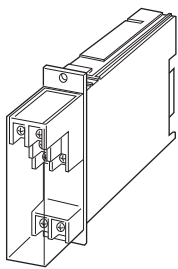
主な機能と特長

●入力レンジをプログラミングユニット(形式:PU-2□)でソフト設定できる、ラック(ネスト)収納形のアイソレータ

アプリケーション例

●パネルとフィールド機器間の絶縁をしながら、直流信号を統一信号に変換

●入力レンジを現場で設定できるので予備品用に最適



形式:10JV-①②③-R④

### 価格

基本価格

1出力形 52,800円

2出力形 74,800円

加算価格

・オプション仕様により加算あり。

### ご注文時指定事項

・形式コード:10JV-①②③-R④

①～④は下記よりご選択下さい。

(例:10JV-6A6-R/Q)

・オプション仕様(例:/C01)

### ①入力信号

◆電流入力

A:4~20mA DC(入力抵抗 250Ω)

H:10~50mA DC(入力抵抗 100Ω)

◆電圧入力

6:1~5V DC(入力抵抗 1MΩ以上)

U1:スパン 3~200mV

(入力範囲±100mV、入力抵抗 20kΩ以上)

U2:スパン 30~2000mV

(入力範囲±1000mV、入力抵抗 20kΩ以上)

U3:スパン 0.3~20V

(入力範囲±10V、入力抵抗 1MΩ以上)

### ②第1出力信号

◆電流出力

A:4~20mA DC(負荷抵抗 600Ω以下)

◆電圧出力

6:1~5V DC(負荷抵抗 500Ω以上)

### ③第2出力信号

0:なし

◆電圧出力

6:1~5V DC(負荷抵抗 5000Ω以上)

### 供給電源

◆直流電源

R:24V DC(許容範囲 ±10%、リップル含有率 10%p-p以下)

### ④付加コード

◆オプション仕様

無記入:なし

/Q:あり(オプション仕様より別途ご指定下さい。)

### オプション仕様

◆コーティング(詳細は、弊社ホームページをご参照下さい。)

/C01:シリコン系コーティング +1,000円

/C02:ポリウレタン系コーティング +1,000円

/C03:ラバーコーティング +1,000円

### 関連機器

・プログラミングユニット(形式:PU-2□)

・コンフィギュレータソフトウェア(形式:JXCON)

コンフィギュレータソフトウェアは、弊社のホームページよりダウンロードが可能です。

本器をパソコンに接続するには専用ケーブルが必要です。

対応するケーブルの形式につきましては、ホームページダウンロードサイトまたはコンフィギュレータソフトウェア取扱説明書をご参照下さい。

## 機器仕様

構造:ラック収納形、前面端子およびカードエッジコネクタ接続構造、端子カバー付

接続方式

・入力:M3.5ねじ端子接続(締付トルク 0.8N・m)

・出力:カードエッジコネクタ接続および

M3.5ねじ端子接続(締付トルク 0.8N・m)

・電源:カードエッジコネクタより供給

端子ねじ材質:鉄にニッケルメッキ

ハウジング材質:難燃性黒色樹脂

アイソレーション:入力-第1出力-第2出力-電源間

出力範囲:約-10~+120%(1~5V DC時)

設定可能項目:プログラミングユニット(形式:PU-2口)により

キーイン設定(JXCONにより設定可能な項目については、

JXCONの取扱説明書を参照下さい。)

・入力レンジ設定

・ゼロスパン調整

・模擬出力信号設定

・その他

入力レンジ設定はU1・U2・U3のみ、同一レンジ内での変更が可能です。

## 性能(スパンに対する%で表示)

基準精度:±0.1%

温度係数:±0.015%/℃

応答時間:0.5s以下(0→90%)

電源電圧変動の影響:±0.1%/許容電圧範囲

絶縁抵抗:100MΩ以上/500V DC

耐電圧:入力-第1出力-第2出力-電源間

500V AC 1分間

入力・出力・電源-大地間

1500V AC 1分間

## 入力仕様

### ■電流入力

入力抵抗器を内蔵します。

### ■電圧入力

製作可能範囲

・入力電圧範囲:-10~+10V DC

・スパン:3mV~20V

・入力バイアス:入力スパンの3倍以下

指定のない場合、出荷時設定値は次の通りです。

・U1:0~100mV DC

・U2:0~1V DC

・U3:0~10V DC

## 出力仕様

入力信号が6、U3の電圧入力と電流入力のときは入力が

OPENになると、出力信号は0%以下になります。

(ただし、U3の場合は入力の0%が0V以上のときに限ります。)

## 設置仕様

消費電流:第1出力が電圧出力のとき 約60mA

電流出力のとき 約90mA

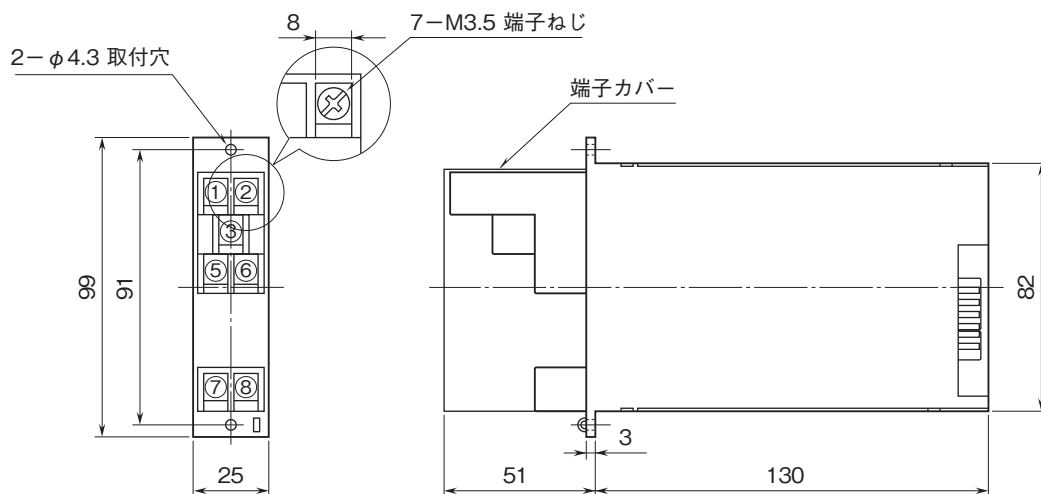
使用温度範囲:-5~+55℃

使用湿度範囲:30~90%RH(結露しないこと)

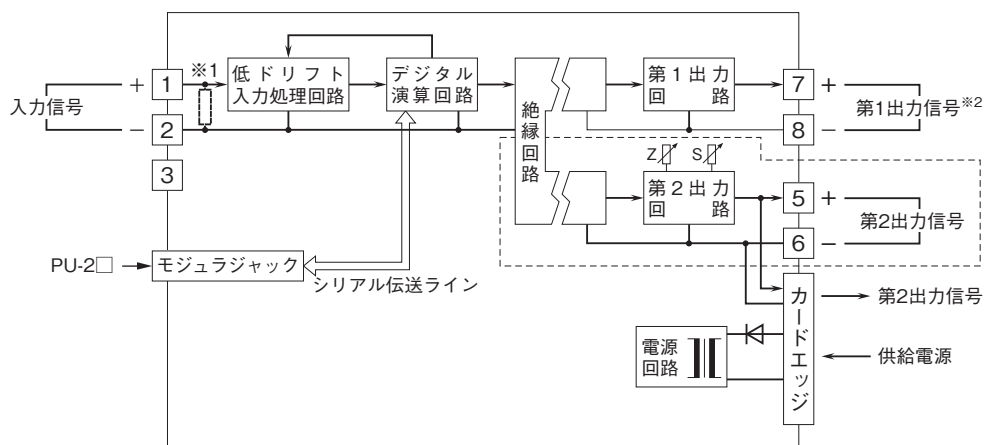
取付:ネスト(形式:10BX口)に収納

質量:約220g

外形寸法図(単位:mm)・端子番号図



ブロック図・端子接続図



※1、電流入力時は内部に入力抵抗器が付きます。  
 ※2、1出力形の場合は第1出力がカードエッジコネクタにも接続されます。  
 注) 破線部は2出力形のと時のみ付きます。



- 記載内容はお断りなしに変更することがありますのでご了承ください。
  - ご注文・ご使用に際しては、弊社ホームページの「ご注文に際して」を必ずご確認ください。
  - 本製品を輸出される場合には、外国為替および外国貿易法の規制をご確認の上、必要な手続きをお取りください。  
 安全保障貿易管理については、弊社ホームページより「輸出(該非判定)」をご覧ください。
- お問い合わせ先 ホットライン：0120-18-6321