

価格の改定を実施させていただく場合がございます。
最新価格につきましては、お問い合わせ下さい。

形式:10PE

ラック収納形変換器 10-RACK シリーズ

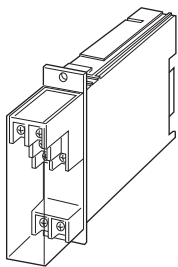
PT変換器

(実効値演算形)

●VTからの交流電圧信号を計装用標準信号に変換して出力する、ラック(ネスト)収納形の変換器

アプリケーション例

- 工場内にある各分電盤の電圧をDCSに入力して一括管理
- 分電盤の異常電圧低下をチェックして設備の過負荷や異常を検出



形式:10PE-①②③-R④

価格

基本価格

1出力形 60,500円

2出力形 82,500円

加算価格

・オプション仕様により加算あり。

ご注文時指定事項

・形式コード:10PE-①②③-R④

①～④は下記よりご選択下さい。

(例:10PE-1A6-R/Q)

・オプション仕様(例:/C01)

①入力信号

◆電圧入力

1:0～110V AC

5:0～150V AC

②第1出力信号

◆電流出力

A:4～20mA DC(負荷抵抗 600Ω以下)

B:2～10mA DC(負荷抵抗 1200Ω以下)

C:1～5mA DC(負荷抵抗 2400Ω以下)

D:0～20mA DC(負荷抵抗 600Ω以下)

E:0～16mA DC(負荷抵抗 750Ω以下)

F:0～10mA DC(負荷抵抗 1200Ω以下)

G:0～1mA DC(負荷抵抗 12kΩ以下)

◆電圧出力

1:0～10mV DC(負荷抵抗 10kΩ以上)

2:0～100mV DC(負荷抵抗 100kΩ以上)

3:0～1V DC(負荷抵抗 100Ω以上)

4:0～10V DC(負荷抵抗 1000Ω以上)

5:0～5V DC(負荷抵抗 500Ω以上)

6:1～5V DC(負荷抵抗 500Ω以上)

③第2出力信号

0:なし

◆電圧出力

6:1～5V DC(負荷抵抗 5000Ω以上)

供給電源

◆直流電源

R:24V DC(許容範囲 ±10%、リップル含有率 10%p-p以下)

④付加コード

◆オプション仕様

無記入:なし

/Q:あり(オプション仕様より別途ご指定下さい。)

オプション仕様

◆コーティング(詳細は、弊社ホームページをご参照下さい。)

/C01:シリコン系コーティング +1,000円

/C02:ポリウレタン系コーティング +1,000円

/C03:ラバーコーティング +1,000円

機器仕様

構造:ラック収納形、前面端子およびカードエッジコネクタ接続

構造、端子カバー付

接続方式

・入力:M3.5ねじ端子接続(締付トルク 0.8N・m)

・出力:カードエッジコネクタ接続および

M3.5ねじ端子接続(締付トルク 0.8N・m)

・電源:カードエッジコネクタより供給

端子ねじ材質:鉄にニッケルメッキ

ハウジング材質:難燃性黒色樹脂

アイソレーション:入力-第1出力-第2出力-電源間

使用波形条件:第3高調波15%以下

出力範囲:約0～120%(1～5V DC時)

ゼロ調整範囲:-5～+5%(前面から調整可)

スパン調整範囲:95～105%(前面から調整可)

入力仕様

周波数:50/60Hz共用
 入力損失:0.5VA以下
 許容過大入力:200% 1分間、120% 連続
 動作入力範囲:定格電圧の0~120%

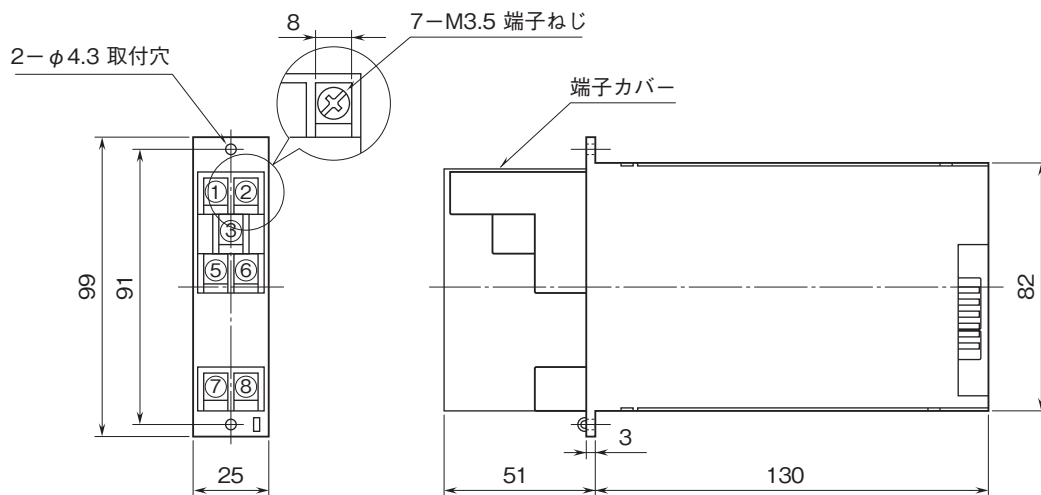
設置仕様

消費電流:第1出力が電圧出力のとき 約35mA
 電流出力のとき 約55mA
 使用温度範囲:-5~+55℃
 使用湿度範囲:30~90%RH(結露しないこと)
 取付:ネスト(形式:10BX口)に収納
 質量:約200g

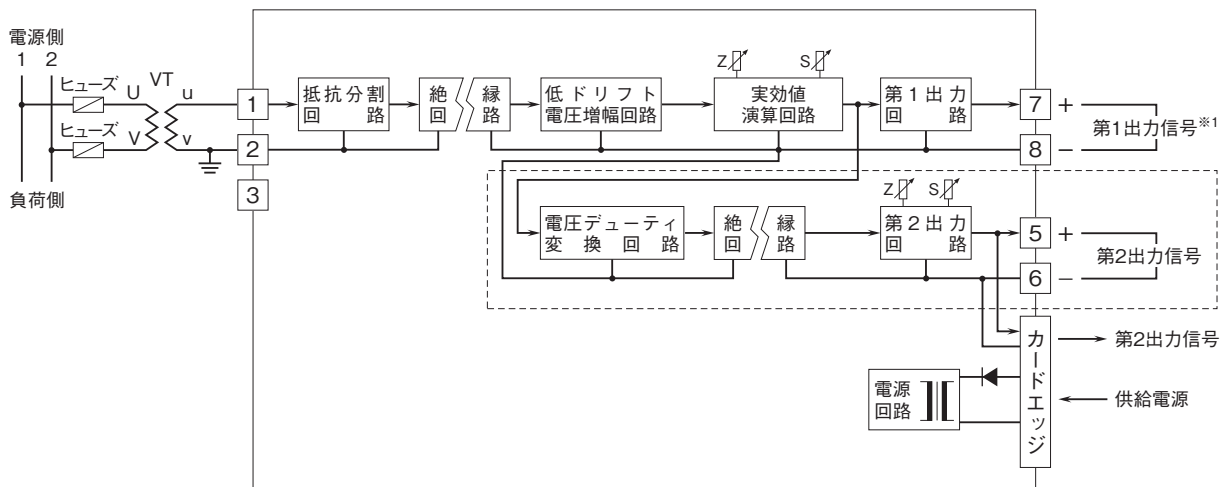
性能(スパンに対する%で表示)

基準精度:±0.4%
 温度係数:±0.02%/℃
 応答時間:0.5s以下(0→90%)
 出力リップル:0.5%p-p以下(100/120Hz)
 電源電圧変動の影響:±0.1%/許容電圧範囲
 絶縁抵抗:100MΩ以上/500V DC
 耐電圧:入力-第1出力・第2出力・電源間
 2000V AC 1分間
 第1出力-第2出力-電源間
 500V AC 1分間
 入力・出力・電源-大地間
 1500V AC 1分間

外形寸法図(単位:mm)・端子番号図



ブロック図・端子接続図



※1、1出力形の場合は第1出力がカードエッジコネクタにも接続されます。
 注) 破線部は2出力形の時のみ付きます。



- 記載内容はお断りなしに変更することがありますのでご了承ください。
 - ご注文・ご使用に際しては、弊社ホームページの「ご注文に際して」を必ずご確認ください。
 - 本製品を輸出される場合には、外国為替および外国貿易法の規制をご確認の上、必要な手続きをお取りください。
 安全保障貿易管理については、弊社ホームページより「輸出（該非判定）」をご覧ください。
- お問い合わせ先 ホットライン：0120-18-6321