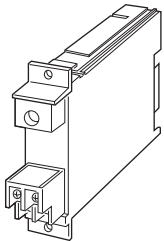


## ラック収納形変換器 10-RACK シリーズ

### 空電変換器

#### 主な機能と特長

- 計装用空気圧信号を入力とし、各種計装信号を出力する、ラック(ネスト)収納形の変換器



## 形式:10PV-①②③-R④

### 価格

#### 基本価格

- 1出力形 83,600円
- 2出力形 105,600円

#### 加算価格

- ・オプション仕様により加算あり。

### ご注文時指定事項

- ・形式コード:10PV-①②③-R④
- ①~④は下記よりご選択下さい。  
(例:10PV-2A6-R/A2S/Q)
- ・オプション仕様(例:/C01)

### ①空気接続口

- 2:Rc1/4
- 5:Rc1/8ブッシュ付
- 7:1/4NPTブッシュ付

### ②第1出力信号

- ◆電流出力
- A:4~20mA DC(負荷抵抗 600Ω以下)
- B:2~10mA DC(負荷抵抗 1200Ω以下)
- C:1~5mA DC(負荷抵抗 2400Ω以下)
- D:0~20mA DC(負荷抵抗 600Ω以下)
- E:0~16mA DC(負荷抵抗 750Ω以下)
- F:0~10mA DC(負荷抵抗 1200Ω以下)
- G:0~1mA DC(負荷抵抗 12kΩ以下)
- ◆電圧出力

- 1:0~10mV DC(負荷抵抗 10kΩ以上)
- 2:0~100mV DC(負荷抵抗 100kΩ以上)
- 3:0~1V DC(負荷抵抗 100Ω以上)
- 4:0~10V DC(負荷抵抗 1000Ω以上)
- 5:0~5V DC(負荷抵抗 500Ω以上)
- 6:1~5V DC(負荷抵抗 500Ω以上)

### ③第2出力信号

- 0:なし
- ◆電圧出力
- 6:1~5V DC(負荷抵抗 5000Ω以上)

### 供給電源

- ◆直流電源
- R:24V DC(許容範囲 ±10%、リップル含有率 10%p-p以下)

### ④付加コード(複数項指定可能)

- ◆圧カレンジ
- 無記入:0.2~1.0kgf/cm<sup>2</sup>  
(kgf/cm<sup>2</sup>は国外へ輸出される場合のみご使用いただけます。  
計量法により日本国内での使用は禁止されています。  
代替として/A1Sを選択下さい。)
- /A1S:19.6~98.1kPa
- /A2S:20~100kPa
- /A3S:20.7~103.4kPa
- /A2:0.2~1.0bar
- /A3:3~15psig  
(psigは国外へ輸出される場合のみご使用いただけます。  
計量法により日本国内での使用は禁止されています。  
代替として/A3Sを選択下さい。)
- ◆オプション仕様
- 無記入:なし
- /Q:あり(オプション仕様より別途ご指定下さい。)

### オプション仕様

- ◆コーティング(詳細は、弊社ホームページをご参照下さい。)
- /C01:シリコン系コーティング +1,000円
- /C02:ポリウレタン系コーティング +1,000円
- /C03:ラバーコーティング +1,000円

### 機器仕様

- 構造:ラック収納形、前面端子およびカードエッジコネクタ接続構造
- 接続方式
- ・出力:M3.5ねじ端子接続(締付トルク 0.8N・m)
- およびカードエッジコネクタ接続
- ・電源:カードエッジコネクタ
- ・空気接続口:Rc1/4、Rc1/8 1/4NPTめねじ

(締付トルク12 N・m以下)

## 主要部材質

- ・ケース:難燃性黒色樹脂
  - ・前面空気接続口:アルミニウムダイカスト
  - ・端子ねじ:鉄にニッケルメッキ
- アイソレーション:第1出力-第2出力-電源間  
出力範囲:約-10~+120%(1~5V DC時)  
ゼロ調整範囲:-5~+5%(前面から調整可)  
スパン調整範囲:95~105%(前面から調整可)

## 入力仕様

### ■圧カレンジ

- 19.6~98.1kPa
- 20~100kPa
- 20.7~103.4kPa

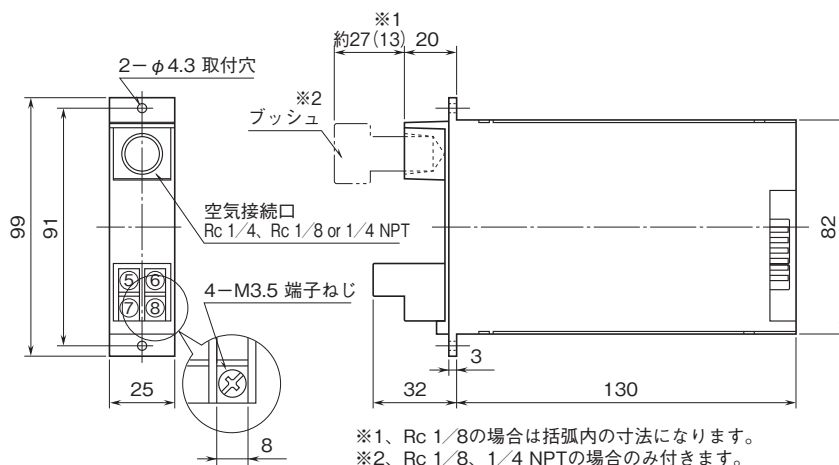
## 設置仕様

- 消費電流:第1出力が電圧出力のとき 約35mA
- 電流出力のとき 約55mA
- 使用温度範囲:-5~+55℃
- 使用湿度範囲:30~90%RH(結露しないこと)
- 取付:ネスト(形式:10BX口)に収納
- 質量:約200g

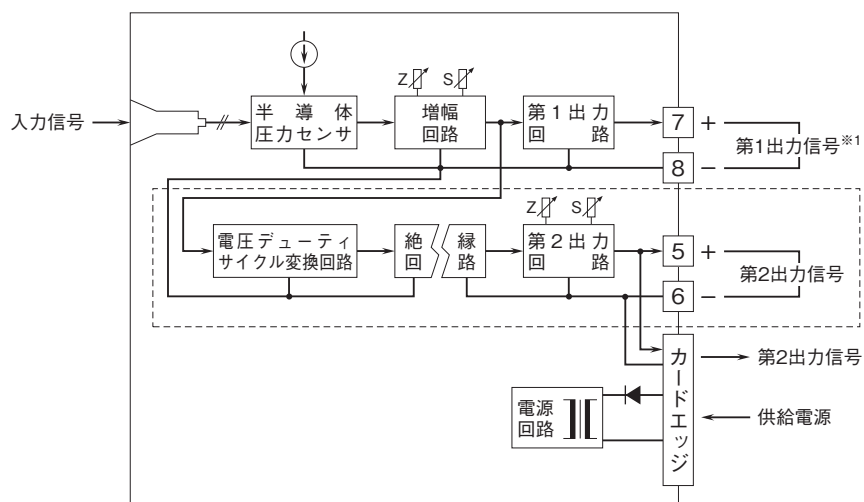
## 性能(スパンに対する%で表示)

- 基準精度:±0.2%
- 温度係数:±0.03%/℃
- 応答時間:0.5s以下(0→90%)
- 許容過大入力:196kPa
- 電源電圧変動の影響:±0.1%/許容電圧範囲
- 絶縁抵抗:100MΩ以上/500V DC
- 耐電圧:第1出力-第2出力-電源間 500V AC 1分間
- 出力-電源-大地間 1500V AC 1分間

## 外形寸法図(単位:mm)・端子番号図



ブロック図・端子接続図



※1、1出力形の場合は第1出力がカードエッジコネクタにも接続されます。  
注) 破線部は2出力形の時のみ付きます。



- 記載内容はお断りなしに変更することがありますのでご了承ください。
  - ご注文・ご使用に際しては、弊社ホームページの「ご注文に際して」を必ずご確認ください。
  - 本製品を輸出される場合には、外国為替および外国貿易法の規制をご確認の上、必要な手続きをお取りください。  
安全保障貿易管理については、弊社ホームページより「輸出（該非判定）」をご覧ください。
- お問い合わせ先 ホットライン：0120-18-6321