

価格の改定を実施させていただく場合がございます。  
最新価格につきましては、お問い合わせ下さい。

# 形式:11BWC

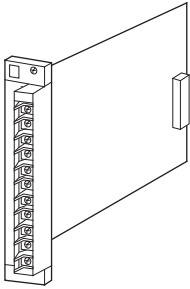
## 絶縁2出力プロセス計装用変換器 11・RACK シリーズ

端子ねじ材質:鉄にニッケルメッキ

### スルーカード

#### 主な機能と特長

●信号を前面端子から後部コネクタへ、または後部コネクタから端子へ接続するための変換器形接続カード



### 設置仕様

使用温度範囲:-5~+55℃

使用湿度範囲:30~90%RH(結露しないこと)

取付:ネスト(形式:11BXC)に収納

質量:約150g

## 形式:11BWC-1①

### 価格

基本価格 5,500円

加算価格

・オプション仕様により加算あり。

### ご注文時指定事項

・形式コード:11BWC-1①

①は下記よりご選択下さい。

(例:11BWC-1/Q)

・オプション仕様(例:/C01)

### ①付加コード

◆オプション仕様

無記入:なし

/Q:あり(オプション仕様より別途ご指定下さい。)

### オプション仕様

◆コーティング(詳細は、弊社ホームページをご参照下さい。)

/C01:シリコン系コーティング +1,000円

/C02:ポリウレタン系コーティング +1,000円

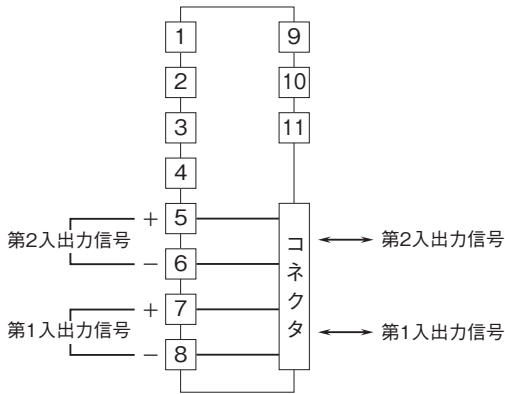
### 機器仕様

構造:ラック収納形、前面端子および後部コネクタ接続構造カード形

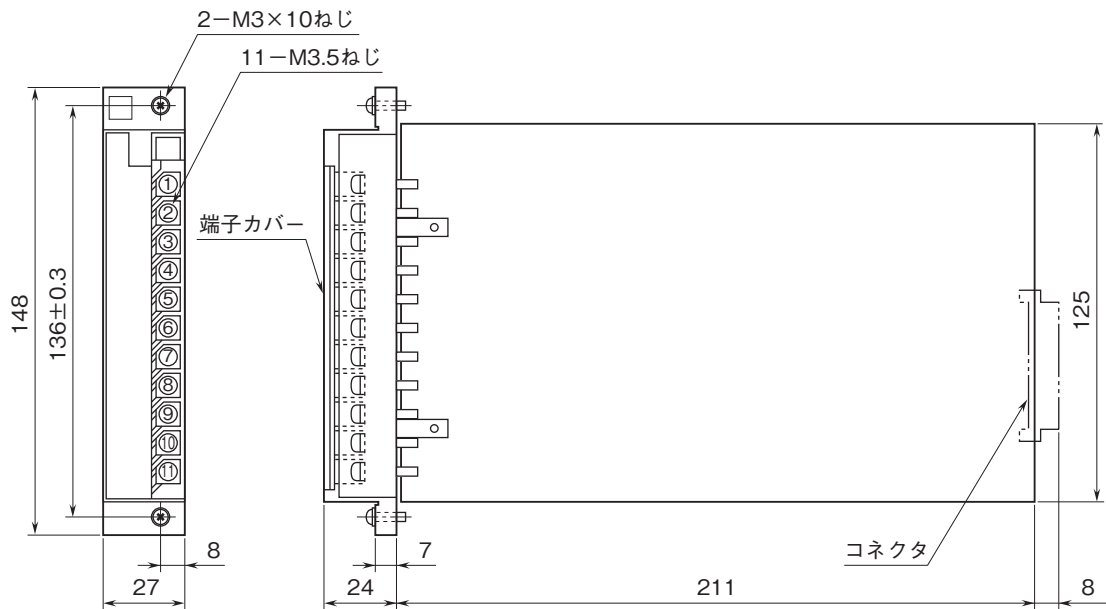
接続方式:M3.5ねじ端子(締付トルク 0.8N・m)

およびコネクタ接続

端子接続図



外形寸法図(単位:mm)・端子番号図



- 記載内容はお断りなしに変更することがありますのでご了承ください。
- ご注文・ご使用に際しては、弊社ホームページの「ご注文に際して」を必ずご確認ください。
- 本製品を輸出される場合には、外国為替および外国貿易法の規制をご確認の上、必要な手続きをお取りください。  
安全保障貿易管理については、弊社ホームページより「輸出（該非判定）」をご覧ください。

お問い合わせ先 ホットライン：0120-18-6321