

価格の改定を実施させていただく場合がございます。
最新価格につきましては、お問い合わせ下さい。

形式:11DNY

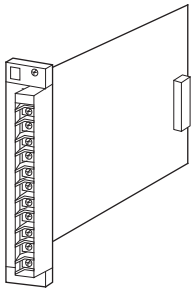
絶縁2出力プロセス計装用変換器 11-RACK シリーズ

ディストリビュータ

(開平付)

主な機能と特長

●スマートトランスミッタ対応(2線式伝送器)単ループ専用の
開平演算機能付ラック(ネスト)収納形のディストリビュータ



形式:11DNY-A①②-③④

価格

基本価格

1出力形 72,600円

2出力形 94,600円

加算価格

・オプション仕様により加算あり。

ご注文時指定事項

・形式コード:11DNY-A①②-③④

①~④は下記よりご選択下さい。

(例:11DNY-A66-B- / C / Q)

・オプション仕様(例: / C01)

(注)第1・第2出力に電流・電圧出力を混在される場合は、特に
必要性がなければ許容負荷抵抗の関係から電流出力を第1出力
としてご指定下さい。

入力信号

◆電流入力

A:4~20mA DC(入力抵抗 340Ω)

①第1出力信号

◆電流出力

A:4~20mA DC(負荷抵抗 600Ω以下)

D:0~20mA DC(負荷抵抗 600Ω以下)

G:0~1mA DC(負荷抵抗 12kΩ以下)

◆電圧出力

3:0~1V DC(負荷抵抗 100Ω以上)

4:0~10V DC(負荷抵抗 1000Ω以上)

5:0~5V DC(負荷抵抗 500Ω以上)

6:1~5V DC(負荷抵抗 500Ω以上)

②第2出力信号

0:なし

◆電流出力

A:4~20mA DC(負荷抵抗 350Ω以下)

D:0~20mA DC(負荷抵抗 350Ω以下)

G:0~1mA DC(負荷抵抗 7000Ω以下)

◆電圧出力

コードの内容は第1出力信号と同じ

③供給電源

◆交流電源

B:100V AC(許容範囲 ±10%、50/60±2Hz)

C:110V AC(許容範囲 ±10%、50/60±2Hz)

F:120V AC(許容範囲 ±10%、50/60±2Hz)

◆直流電源

R:24V DC(許容範囲 ±10%、リップル含有率 10%p-p以下)

④付加コード(複数項指定可能)

◆コネクタ

無記入:なし

- / C:コネクタ付

◆オプション仕様

無記入:なし

/ Q:あり(オプション仕様より別途ご指定下さい。)

オプション仕様

◆コーティング(詳細は、弊社ホームページをご参照下さい。)

/ C01:シリコン系コーティング +1,000円

/ C02:ポリウレタン系コーティング +1,000円

機器仕様

構造:ラック収納形、前面端子構造カード形

接続方式

・入力:M3.5ねじ端子接続(締付トルク 0.8N・m)

・出力:M3.5ねじ端子接続(締付トルク 0.8N・m)

およびコネクタ(コネクタ付の場合)

・供給電源:M3.5ねじ端子接続(締付トルク 0.8N・m)

またはコネクタ(コネクタ付の場合)

端子ねじ材質:鉄にニッケルメッキ

アイソレーション:入カ-第1出カ-第2出カ-電源間

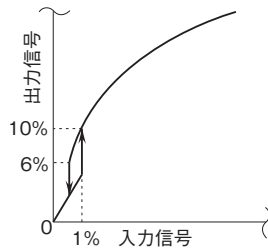
出力範囲:0~120%(1~5V DC時)

ゼロ調整範囲:-2~+2%(前面から調整可)

スパン調整範囲:95~105%(前面から調整可)

ドロップアウト:出力約10%以下はリニアな直線にクランプしま

す。(下図参照)



2線式伝送器用電源仕様

出力電圧範囲:24~28V DC(無負荷時)

電流容量:22mA DC以下

●短絡保護回路

制限電流:30mA以下

許容短絡時間:無制限

入力仕様

■電流入力

入力抵抗器を内蔵します。

出力仕様

入力信号がOPENになると、出力信号は0%以下になります。

設置仕様

消費電力

・交流電源:

電圧出力のとき 約4VA

電流出力のとき 約5VA

・直流電源:

電圧出力のとき 約70mA

電流出力のとき 約100mA

使用温度範囲:-5~+55℃

使用湿度範囲:30~90%RH(結露しないこと)

取付:ネスト(形式:11BX口)に収納

質量:約400g

性能(スパンに対する%で表示)

基準精度:±0.25%(ただし、入力1~100%内)

温度係数:±0.03%/℃

応答時間:0.5s以下(0→90%)

電源電圧変動の影響:

±0.5%/許容電圧範囲(伝送器用電源電圧)

±0.1%/許容電圧範囲(出力信号)

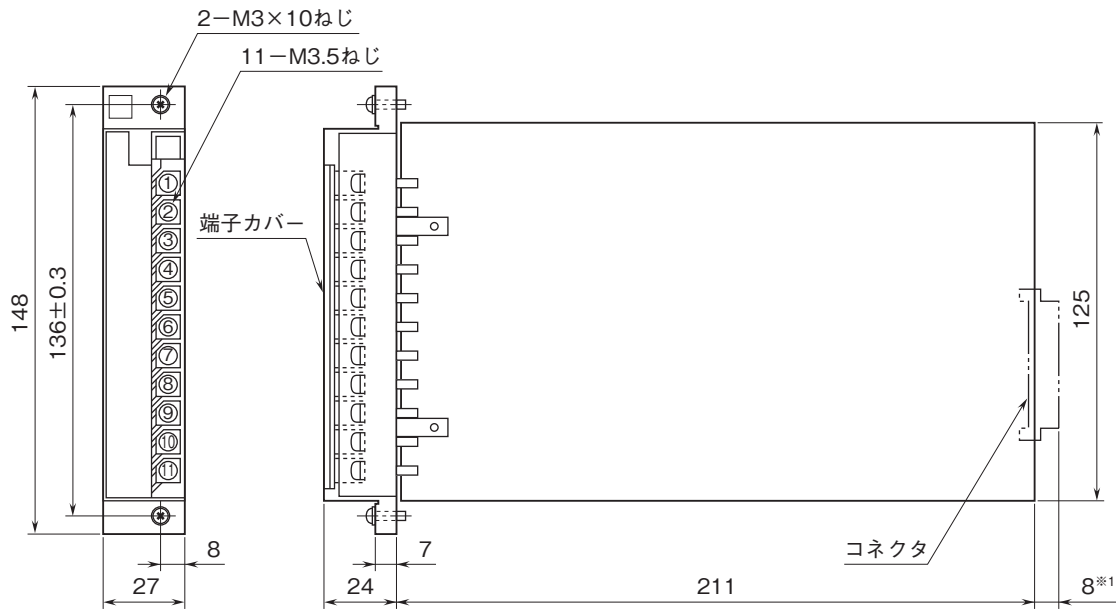
絶縁抵抗:100MΩ以上/500V DC

耐電圧:入力-第1出力-第2出力-電源間

1000V AC 1分間

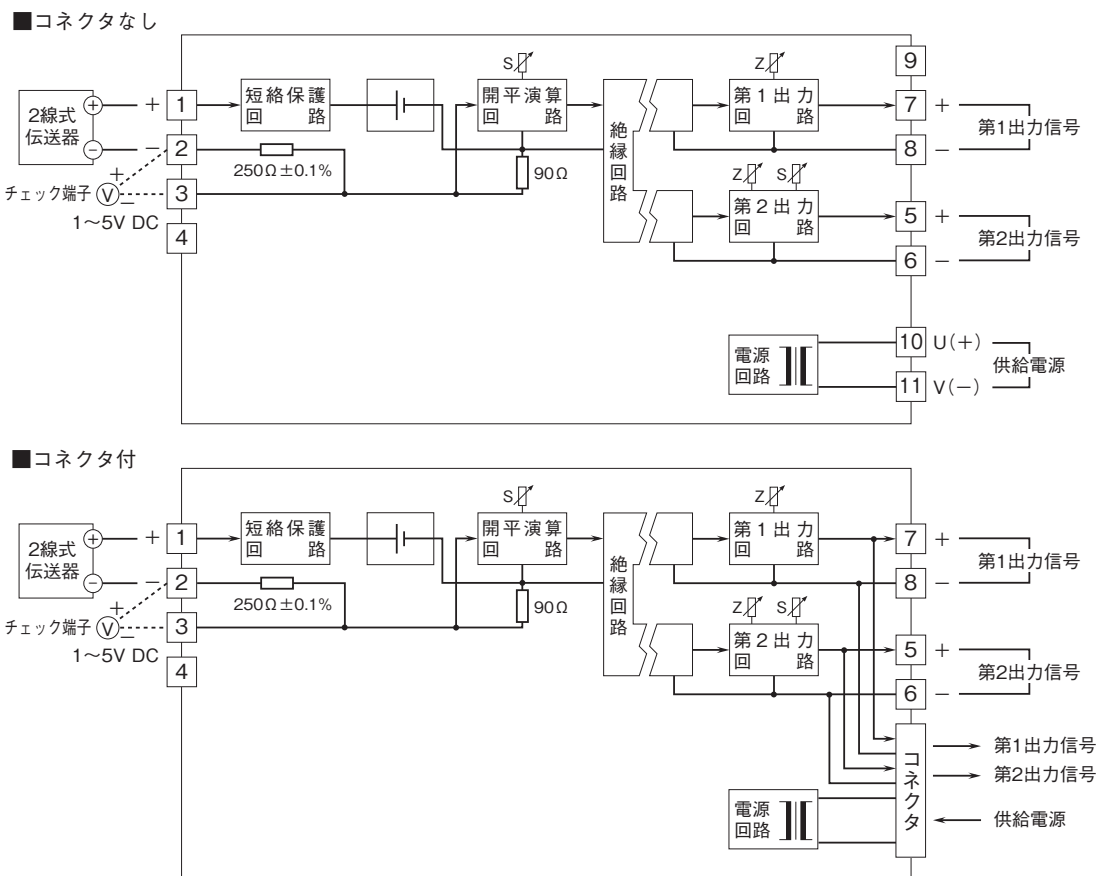
入力・出力・電源-大地間 1500V AC 1分間

外形寸法図(単位:mm)・端子番号図



コネクタ付の場合は9、10、11番端子は付きません。
※1、コネクタ付の場合の寸法です。

ブロック図・端子接続図





- 記載内容はお断りなしに変更することがありますのでご了承ください。
- ご注文・ご使用に際しては、弊社ホームページの「ご注文に際して」を必ずご確認ください。
- 本製品を輸出される場合には、外国為替および外国貿易法の規制をご確認の上、必要な手続きをお取りください。
安全保障貿易管理については、弊社ホームページより「輸出（該非判定）」をご覧ください。

お問い合わせ先 ホットライン：0120-18-6321