

価格の改定を実施させていただく場合がございます。  
最新価格につきましては、お問い合わせ下さい。

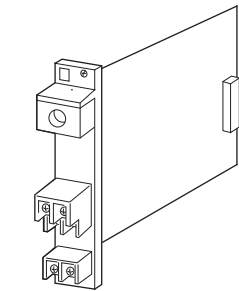
## 形式:11PV

### 絶縁2出力プロセス計装用変換器 11・RACK シリーズ

#### 空電変換器

主な機能と特長

- 計装用空気圧信号を入力とし、各種直流信号に変換するラック(ネスト)収納形の空電変換器
- 半導体圧力センサを用いた高信頼度設計



### 形式:11PV-①②③-④⑤

#### 価格

基本価格

1出力形 88,000円

2出力形 110,000円

加算価格

・オプション仕様により加算あり。

#### ご注文時指定事項

・形式コード:11PV-①②③-④⑤

①～⑤は下記よりご選択下さい。

(例:11PV-2A6-R- / C / A2S / Q)

・オプション仕様(例: / C01)

(注)第1・第2出力に電流・電圧出力を混在される場合は、特に必要性がなければ許容負荷抵抗の関係から電流出力を第1出力としてご指定下さい。

#### ①空気接続口

2: Rc1 / 4

5: Rc1 / 8ブッシュ付

7: 1 / 4NPTブッシュ付

#### ②第1出力信号

◆電流出力

A: 4~20mA DC(負荷抵抗 600Ω以下)

B: 2~10mA DC(負荷抵抗 1200Ω以下)

C: 1~5mA DC(負荷抵抗 2400Ω以下)

D: 0~20mA DC(負荷抵抗 600Ω以下)

E: 0~16mA DC(負荷抵抗 750Ω以下)

F: 0~10mA DC(負荷抵抗 1200Ω以下)

G: 0~1mA DC(負荷抵抗 12kΩ以下)

◆電圧出力

1: 0~10mV DC(負荷抵抗 10kΩ以上)

2: 0~100mV DC(負荷抵抗 100kΩ以上)

3: 0~1V DC(負荷抵抗 100Ω以上)

4: 0~10V DC(負荷抵抗 1000Ω以上)

5: 0~5V DC(負荷抵抗 500Ω以上)

6: 1~5V DC(負荷抵抗 500Ω以上)

#### ③第2出力信号

0: なし

◆電流出力

A: 4~20mA DC(負荷抵抗 350Ω以下)

B: 2~10mA DC(負荷抵抗 700Ω以下)

C: 1~5mA DC(負荷抵抗 1400Ω以下)

D: 0~20mA DC(負荷抵抗 350Ω以下)

E: 0~16mA DC(負荷抵抗 430Ω以下)

F: 0~10mA DC(負荷抵抗 700Ω以下)

G: 0~1mA DC(負荷抵抗 7000Ω以下)

◆電圧出力

コードの内容は第1出力信号と同じ

#### ④供給電源

◆交流電源

B: 100V AC(許容範囲 ±10%、50 / 60±2Hz)

C: 110V AC(許容範囲 ±10%、50 / 60±2Hz)

F: 120V AC(許容範囲 ±10%、50 / 60±2Hz)

◆直流電源

R: 24V DC(許容範囲 ±10%、リップル含有率 10%p-p以下)

#### ⑤付加コード(複数項指定可能)

◆コネクタ

無記入: なし

- / C: コネクタ付

◆圧力レンジ

無記入: 0.2~1.0kgf/cm<sup>2</sup>

(kgf/cm<sup>2</sup>は国外へ輸出される場合のみご使用いただけます。

計量法により日本国内での使用は禁止されています。

代替として / A1S を選択下さい。)

/ A1S: 19.6~98.1kPa

/ A2S: 20~100kPa

/ A3S: 20.7~103.4kPa

/ A2: 0.2~1.0bar

/ A3: 3~15psig

(psigは国外へ輸出される場合のみご使用いただけます。

計量法により日本国内での使用は禁止されています。

代替として / A3S を選択下さい。)

◆オプション仕様  
無記入:なし  
/Q:あり(オプション仕様より別途ご指定下さい。)

耐電圧:出力-電源間 1000V AC 1分間  
第1出力-第2出力間 500V AC 1分間  
出力-電源-大地間 1500V AC 1分間

## オプション仕様

◆コーティング(詳細は、弊社ホームページをご参照下さい。)  
/C01:シリコン系コーティング +1,000円  
/C02:ポリウレタン系コーティング +1,000円

## 機器仕様

構造:ラック収納形、前面端子構造カード形

接続方式

- ・出力:M3.5ねじ端子接続(締付トルク 0.8N・m)  
およびコネクタ(コネクタ付の場合)
- ・供給電源:M3.5ねじ端子接続(締付トルク 0.8N・m)  
またはコネクタ(コネクタ付の場合)
- ・空気接続口:Rc1/4、Rc1/8 1/4NPTめねじ  
(締付トルク12 N・m以下)

端子ねじ材質:鉄にニッケルメッキ

空気接続口材質:アルミニウムダイカスト

アイソレーション:第1出力-第2出力-電源間

出力範囲:約-10~+120%(1~5V DC時)

ゼロ調整範囲:-5~+5%(前面から調整可)

スパン調整範囲:95~105%(前面から調整可)

## 入力仕様

■圧カレンジ

19.6~98.1kPa

20~100kPa

20.7~103.4kPa

## 設置仕様

消費電力

・交流電源:約3VA

・直流電源:

電圧出力のとき 約45mA 電流出力のとき 約85mA

使用温度範囲:-5~+55℃

使用湿度範囲:30~90%RH(結露しないこと)

取付:ネスト(形式:11BX口)に収納

質量:約350g

## 性能(スパンに対する%で表示)

基準精度:±0.2%

温度係数:±0.03%/℃

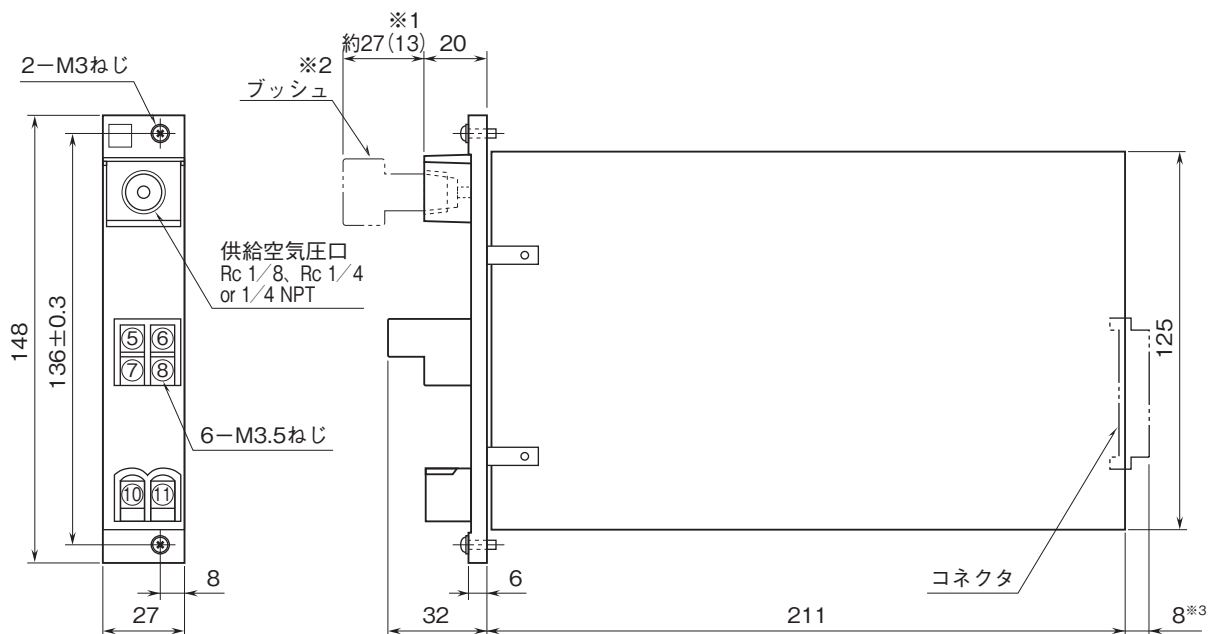
応答時間:0.5s以下(0→90%)

許容過大入力:196kPa

電源電圧変動の影響:±0.1%/許容電圧範囲

絶縁抵抗:100MΩ以上/500V DC

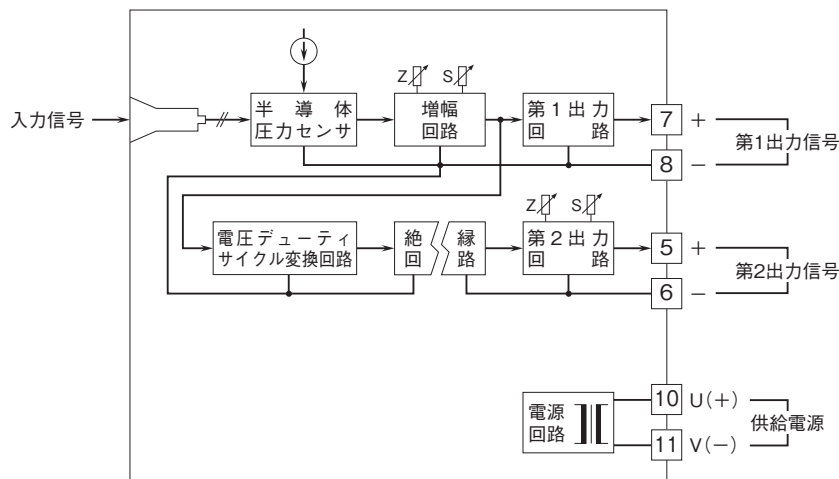
外形寸法図(単位:mm)・端子番号図



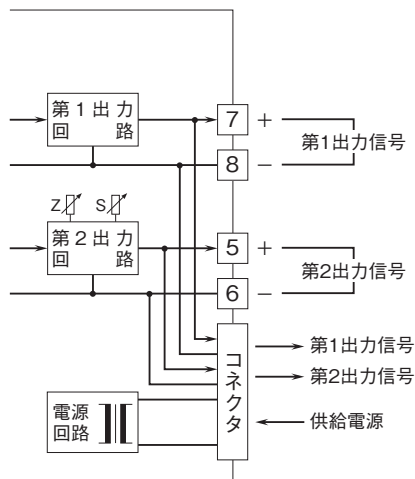
- ※1: Rc 1/8の場合は括弧内の寸法になります。
- ※2: Rc 1/8、1/4 NPTの場合のみ付きます。
- ※3: コネクタ付の場合の寸法です。
- コネクタ付の場合は、10、11番端子は付きません。

ブロック図・端子接続図

■コネクタなし



■コネクタ付



- 記載内容はお断りなしに変更することがありますのでご了承ください。
  - ご注文・ご使用に際しては、弊社ホームページの「ご注文に際して」を必ずご確認ください。
  - 本製品を輸出される場合には、外国為替および外国貿易法の規制をご確認の上、必要な手続きをお取りください。  
安全保障貿易管理については、弊社ホームページより「輸出(該非判定)」をご覧ください。
- お問い合わせ先 ホットライン: 0120-18-6321