

価格の改定を実施させていただく場合がございます。
最新価格につきましては、お問い合わせ下さい。

形式:14MS

省スペース形電力用トランスデューサ 14・UNIT シリーズ

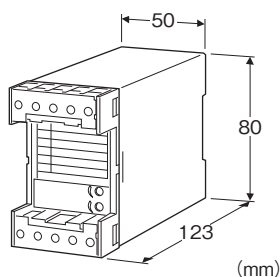
ポテンショメータ変換器

主な機能と特長

- スライド抵抗の変化を統一信号に変換
- ゼロ、スパン各50%調整可能
- 耐電圧2000V AC
- 密着取付可能

アプリケーション例

- レベルや位置の変化をポテンショメータで測定するときの統一信号変換用



形式:14MS-①-②③

価格

基本価格 61,600円

加算価格

110V DC電源 +7,700円

・オプション仕様により加算あり。

ご注文時指定事項

・形式コード:14MS-①-②③

①～③は下記よりご選択下さい。

(例:14MS-A-B/W/Q)

・オプション仕様(例:/C01)

入力信号

全抵抗値100Ω～10kΩ

①出力信号

◆電流出力

A:4～20mA DC(負荷抵抗 600Ω以下)

B:2～10mA DC(負荷抵抗 1200Ω以下)

C:1～5mA DC(負荷抵抗 2400Ω以下)

D:0～20mA DC(負荷抵抗 600Ω以下)

E:0～16mA DC(負荷抵抗 750Ω以下)

F:0～10mA DC(負荷抵抗 1200Ω以下)

G:0～1mA DC(負荷抵抗 12kΩ以下)

Z:指定電流レンジ(出力仕様参照)

◆電圧出力

1:0～10mV DC(負荷抵抗 10kΩ以上)

2:0～100mV DC(負荷抵抗 100kΩ以上)

3:0～1V DC(負荷抵抗 100Ω以上)

4:0～10V DC(負荷抵抗 1000Ω以上)

5:0～5V DC(負荷抵抗 500Ω以上)

6:1～5V DC(負荷抵抗 500Ω以上)

4W:-10～+10V DC(負荷抵抗 2000Ω以上)

0:指定電圧レンジ(出力仕様参照)

②供給電源

◆交流電源

B:100V AC

C:110V AC

D:115V AC

F:120V AC

G:200V AC

H:220V AC

J:240V AC

◆直流電源

R:24V DC

V:48V DC

P:110V DC

③付加コード(複数項指定可能)

◆取付

無記入:DINレール取付

/W:壁取付

◆オプション仕様

無記入:なし

/Q:あり(オプション仕様より別途ご指定下さい。)

オプション仕様

◆コーティング(詳細は、弊社ホームページをご参照下さい。)

/C01:シリコン系コーティング +1,000円

/C02:ポリウレタン系コーティング +1,000円

/C03:ラバーコーティング +1,000円

機器仕様

構造:ボックス形 表面端子構造

接続方式:M3.5ねじ端子接続(締付トルク 0.8N・m)

端子ねじ材質:鉄にニッケルメッキ

ハウジング材質:難燃性黒色樹脂

アイソレーション:入力-出力-電源間

ゼロ調整範囲:全抵抗値の0～50%(前面から調整可)

スパン調整範囲:全抵抗値の50～100%(前面から調整可)

入力仕様

最小スパン:全抵抗値の50%以上

基準電圧:0.5V DC

出力仕様

■電流出力(製作可能範囲)

出力電流範囲:0~20mA DC

スパン:1~20mA

出力バイアス:出力スパンの1.5倍以下

許容負荷抵抗:変換器の出力端子間電圧が12V以下になる抵抗値

■電圧出力(製作可能範囲)

出力電圧範囲:-10~+12V DC

スパン:5mV~22V

出力バイアス:出力スパンの1.5倍以下

許容負荷抵抗:負荷電流が10mA以下(負電圧出力時は5mA以下)になる抵抗値

(ただし出力が0.5V以上のとき)

設置仕様

供給電源

・交流電源:許容電圧範囲 定格電圧-15~+10%

50/60Hz 約2VA

・直流電源:許容電圧範囲 定格電圧±10%

ただし110V DC用は85~150V

リップル含有率10%p-p以下

約2W(110V DC時 約18mA)

使用温度範囲:-5~+55℃

使用湿度範囲:30~85%RH(結露しないこと)

取付:壁またはDINレール取付

質量:約300g(DINレール取付) 約360g(壁取付)

性能(スパンに対する%で表示)

基準精度:±0.1%

温度係数:±0.02%/℃

応答時間:0.5s以下(0→90%)

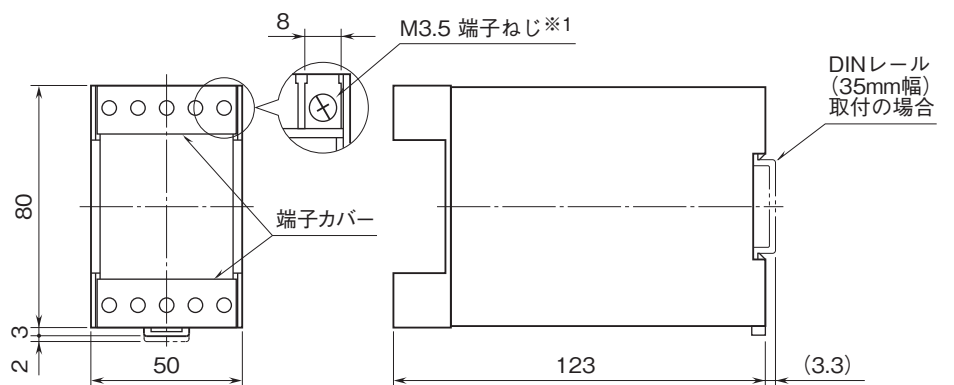
電源電圧変動の影響:±0.1%/許容電圧範囲

絶縁抵抗:100MΩ以上/500V DC

耐電圧:入力-出力-電源-大地間 2000V AC 1分間

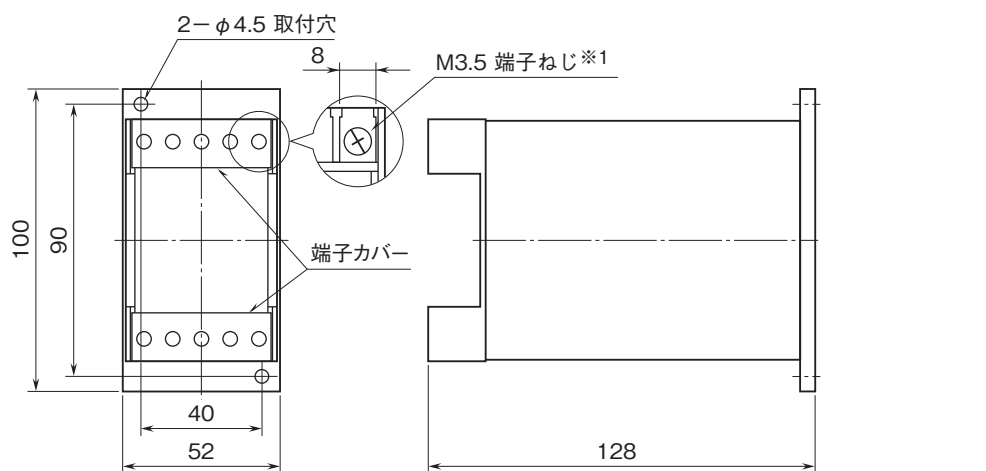
外形寸法図(単位:mm)

■DINレール取付(付加コード:無記入)



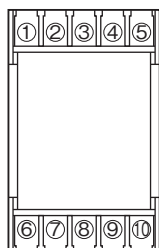
※1、端子ねじの配置は、端子接続図を参照して下さい。

■壁取付(付加コード: /W)

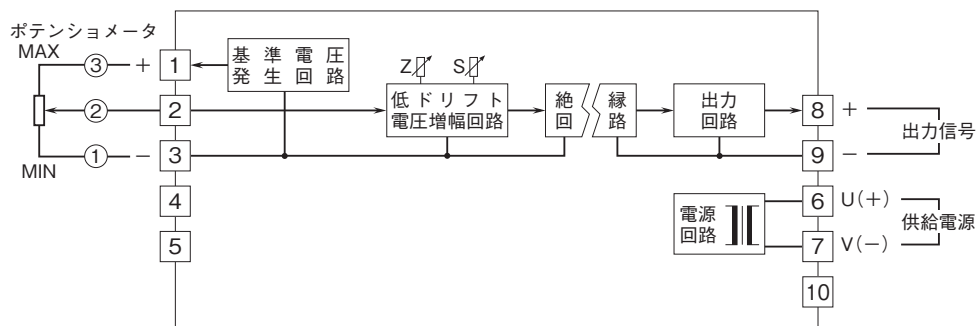


※1、端子ねじの配置は、端子接続図を参照して下さい。

端子番号図(単位:mm)



ブロック図・端子接続図



- 記載内容はお断りなしに変更することがありますのでご了承ください。
 - ご注文・ご使用に際しては、弊社ホームページの「ご注文に際して」を必ずご確認ください。
 - 本製品を輸出される場合には、外国為替および外国貿易法の規制をご確認の上、必要な手続きをお取りください。
安全保障貿易管理については、弊社ホームページより「輸出（該非判定）」をご覧ください。
- お問い合わせ先 ホットライン：0120-18-6321