

価格の改定を実施させていただく場合がございます。  
最新価格につきましては、お問い合わせ下さい。

# 形式:14PHAU

## 省スペース形電力用トランスデューサ 14・UNIT シリーズ

4:220V/5A AC

### 位相角トランスデューサ

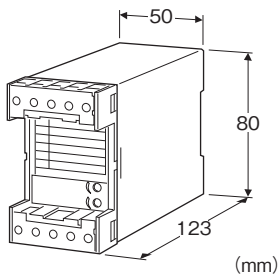
(不平衡回路用)

主な機能と特長

- VTとCTからの信号を入力して位相を演算
- 負荷が不平衡な場合でも測定可能
- 出力信号はコンピュータ入力に適した低リップル直流信号
- JIS C1111準拠
- 耐電圧2000V AC
- 密着取付可能

アプリケーション例

- 工場、ビル設備などの工程別位相の管理
- モータと照明を含むシステムの位相測定



### ②入力周波数

- 1:50Hz
- 2:60Hz

### ③出力極性

- P:LAG負極性、LEAD正極性
- M:LEAD負極性、LAG正極性

### ④出力信号

- ◆電流出力
  - A:4~20mA DC (負荷抵抗 600Ω以下)
  - B:2~10mA DC (負荷抵抗 1200Ω以下)
  - C:1~5mA DC (負荷抵抗 2400Ω以下)
  - D:0~20mA DC (負荷抵抗 600Ω以下)
  - E:0~16mA DC (負荷抵抗 750Ω以下)
  - F:0~10mA DC (負荷抵抗 1200Ω以下)
  - G:0~1mA DC (負荷抵抗 12kΩ以下)
  - GW:-1~+1mA DC (負荷抵抗 10kΩ以下)
  - Z:指定電流レンジ(出力仕様参照)

- ◆電圧出力
  - 1:0~10mV DC (負荷抵抗 10kΩ以上)
  - 2:0~100mV DC (負荷抵抗 100kΩ以上)
  - 3:0~1V DC (負荷抵抗 1000Ω以上)
  - 4:0~10V DC (負荷抵抗 10kΩ以上)
  - 5:0~5V DC (負荷抵抗 5000Ω以上)
  - 6:1~5V DC (負荷抵抗 5000Ω以上)
  - 1W:-10~+10mV DC (負荷抵抗 10kΩ以上)
  - 2W:-100~+100mV DC (負荷抵抗 100kΩ以上)
  - 3W:-1~+1V DC (負荷抵抗 1000Ω以上)
  - 4W:-10~+10V DC (負荷抵抗 10kΩ以上)
  - 5W:-5~+5V DC (負荷抵抗 5000Ω以上)
  - 0:指定電圧レンジ(出力仕様参照)

## 形式:14PHAU-1①②③④-⑤⑥

### 価格

- 基本価格 39,600円
- 加算価格
- 110V DC電源 +7,700円
- ・オプション仕様により加算あり。

### ご注文時指定事項

- ・形式コード:14PHAU-1①②③④-⑤⑥
- ①~⑥は下記よりご選択下さい。
- (例:14PHAU-111PA-C/W/Q)
- ・オプション仕様(例:/C01)

### 種類

- 1:三相3線式

### ①入力信号(不平衡回路用)

- 1:110V/5A AC
- 2:110V/1A AC
- 3:220V/1A AC

### ⑤補助電源

- ◆交流電源
  - B:100V AC
  - C:110V AC
  - D:115V AC
  - F:120V AC
  - G:200V AC
  - H:220V AC
  - J:240V AC
- ◆直流電源
  - R:24V DC
  - V:48V DC
  - P:110V DC

## ⑥付加コード(複数項指定可能)

### ◆取付

無記入: DINレール取付

／W: 壁取付

### ◆オプション仕様

無記入: なし

／Q: あり(オプション仕様より別途ご指定下さい。)

## オプション仕様

### ◆コーティング(詳細は、弊社ホームページをご参照下さい。)

／C01: シリコン系コーティング +1,000円

／C02: ポリウレタン系コーティング +1,000円

／C03: ラバーコーティング +1,000円

## 機器仕様

構造: ボックス形 表面端子構造

接続方式: M3.5ねじ端子接続(締付トルク 0.8N・m)

端子ねじ材質: 鉄にニッケルメッキ

ハウジング材質: 難燃性黒色樹脂

アイソレーション: 電圧入力-電流入力-出力-補助電源間

動作方式: 位相弁別

出力範囲: 約-10~+120%(1~5V DC時)

ゼロ調整範囲: -5~+5%(前面から調整可)

スパン調整範囲: 95~105%(前面から調整可)

## 入力仕様

周波数: 50Hzまたは60Hz

### ●電圧側

動作入力範囲: 定格電圧の85~120%

過電圧強度: 定格電圧の1.5倍(10秒)、1.2倍(連続)

概略消費VA: 0.5VA

### ●電流側

動作入力範囲: 定格電流の10~120%

過電流強度: 定格電流の10倍(3秒)、2倍(10秒)、1.2倍(連続)

概略消費VA:

0.1VA(入力信号1A AC)

0.5VA(入力信号5A AC)

■入力レンジ: LEAD 60°~0~LAG 60°または  
LAG 60°~0~LEAD 60°

## 出力仕様

### ■電流出力(製作可能範囲)

出力電流範囲: 0~20mA DC

(負電流出力は±1mA DCのみ)

スパン: 1~20mA

出力バイアス: 出力スパンの1.5倍以下

許容負荷抵抗: トランスデューサの出力端子間電圧が12V以下になる抵抗値

### ■電圧出力(製作可能範囲)

出力電圧範囲: -10~+12V DC

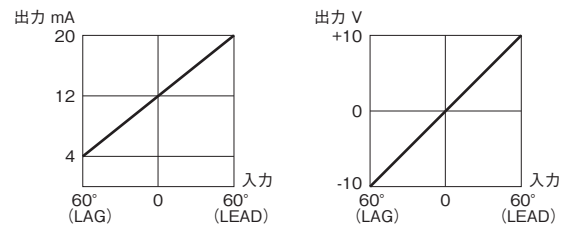
スパン: 5mV~22V

出力バイアス: 出力スパンの1.5倍以下

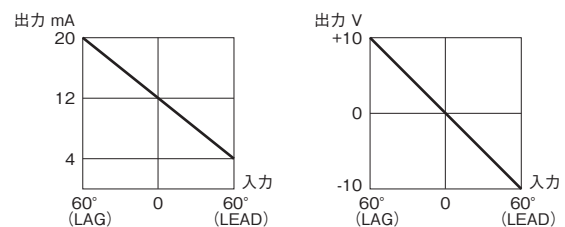
許容負荷抵抗: 負荷電流が1mA以下になる抵抗値  
(ただし出力が0.5V以上のとき)

### ■入力-出力の関係(例)

・出力極性コードP: LAG負極性、LEAD正極性



・出力極性コードM: LEAD負極性、LAG正極性



入力電圧が無電圧あるいは、入力電流が定格の1/20以下になると、ほぼ位相差0°の出力となります。

## 設置仕様

### 補助電源

・交流電源: 許容電圧範囲 定格電圧-15~+10%  
50/60Hz 約2VA

・直流電源: 許容電圧範囲 定格電圧±10%  
ただし110V DC用は85~150V

リップル含有率10%p-p以下  
約2W(110V DC時 約18mA)

使用温度範囲: -10~+55°C

使用湿度範囲: 30~85%RH(結露しないこと)

取付: 壁またはDINレール取付

質量: 約400g(DINレール取付) 約460g(壁取付)

## 性能(スパンに対する%で表示)

許容差(温度、周波数の影響を含む): ±2%

・温度の影響: 23±10°C

・周波数の影響: 定格周波数±5%

応答時間: 2s以下

(最終定常値の±1%以内に収まるまでの時間)

出力リップル: 0.5%p-p以下

補助電源電圧の影響: ±0.1%/許容電圧範囲

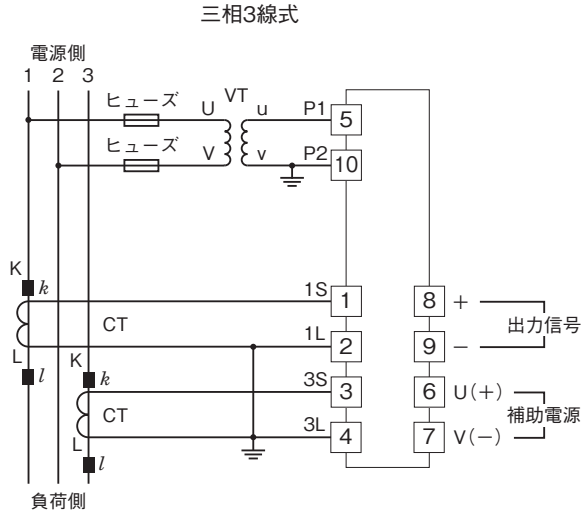
絶縁抵抗: 100MΩ以上/500V DC

耐電圧:

電圧入力-電流入力-出力-補助電源-大地間

2000V AC 1分間  
 インパルス耐電圧:入力一括-出力・大地間  
 1.2/50 $\mu$ s $\pm$ 5kV

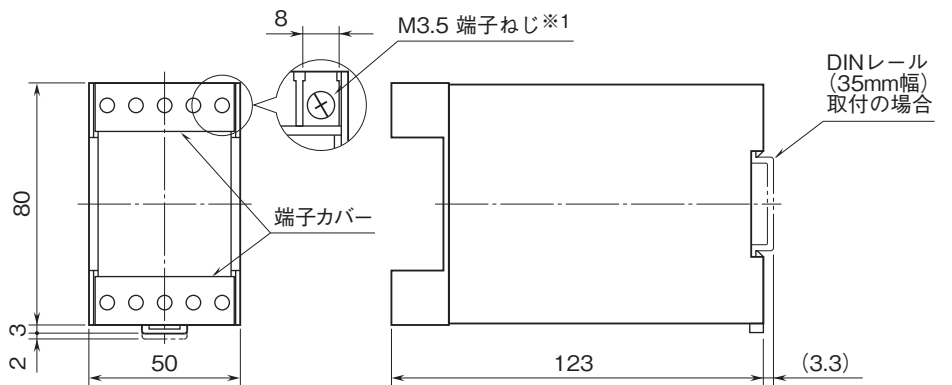
## 端子接続図



入力電圧が比較的安定しており、仕様書または取扱説明書に記載された補助電源電圧の範囲内であれば、入力電圧からの電源供給が可能です。

## 外形寸法図(単位:mm)

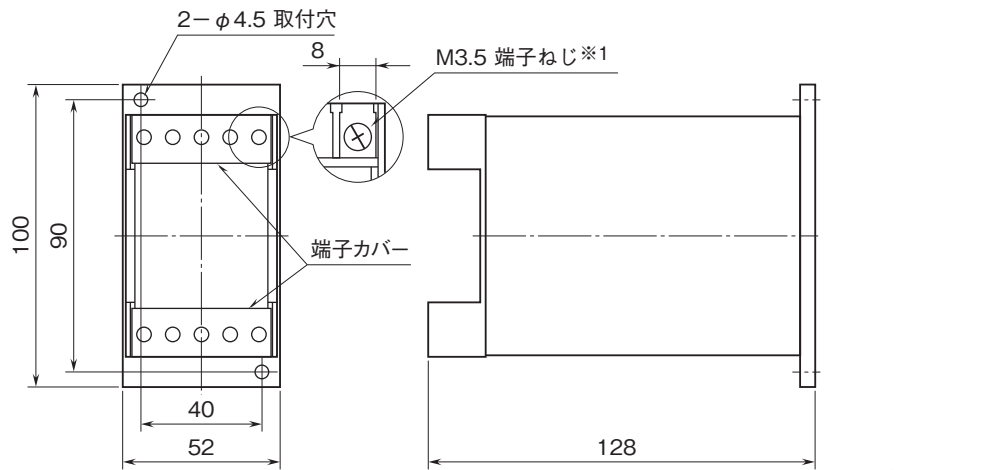
■DINレール取付(付加コード:無記入)



・密着取付可能

※1、端子ねじの配置は、端子接続図を参照して下さい。

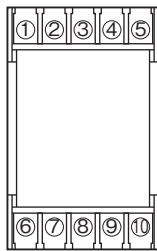
■壁取付(付加コード: /W)



※1、端子ねじの配置は、端子接続図を参照して下さい。

・密着取付可能

## 端子番号図



- 記載内容はお断りなしに変更することがありますのでご了承ください。
  - ご注文・ご使用に際しては、弊社ホームページの「ご注文に際して」を必ずご確認ください。
  - 本製品を輸出される場合には、外国為替および外国貿易法の規制をご確認の上、必要な手続きをお取りください。  
安全保障貿易管理については、弊社ホームページより「輸出（該非判定）」をご覧ください。
- お問合わせ先 ホットライン：0120-18-6321