

価格の改定を実施させていただく場合がございます。
最新価格につきましては、お問い合わせ下さい。

形式:14TG

省スペース形電力用トランスデューサ 14・UNIT シリーズ

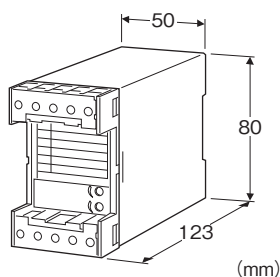
タコゼネ変換器

主な機能と特長

- タコゼネレータの電圧信号を統一信号に変換
- 入力電圧レンジは50mV ACから250Vまで広範囲
- 耐電圧2000V AC
- 密着取付可能

アプリケーション例

- 変速機付モータの回転検出用
- ベルトコンベア速度検出用
- 定量ポンプの回転検出用



形式:14TG-①②-③④

価格

基本価格 59,400円

加算価格

110V DC電源 +7,700円

・オプション仕様により加算あり。

ご注文時指定事項

・形式コード:14TG-①②-③④

①～④は下記よりご選択下さい。

(例:14TG-1A-B/W/Q)

・オプション仕様(例:/C01)

①入力信号

◆電圧入力

- 1:0~35V AC(入力抵抗 100kΩ以上)
- 2:0~50mV AC(入力抵抗 100kΩ以上)
- 3:0~60mV AC(入力抵抗 100kΩ以上)
- 4:0~100mV AC(入力抵抗 100kΩ以上)
- 5:0~1V AC(入力抵抗 100kΩ以上)
- 6:0~10V AC(入力抵抗 100kΩ以上)
- 7:0~100V AC(入力抵抗 100kΩ以上)
- 8:0~110V AC(入力抵抗 100kΩ以上)
- 9:0~150V AC(入力抵抗 100kΩ以上)

A:0~200V AC(入力抵抗 100kΩ以上)

B:0~250V AC(入力抵抗 100kΩ以上)

U:指定電圧レンジ(入力仕様参照)

(0%入力は0Vであること。)

②出力信号

◆電流出力

A:4~20mA DC(負荷抵抗 600Ω以下)

B:2~10mA DC(負荷抵抗 1200Ω以下)

C:1~5mA DC(負荷抵抗 2400Ω以下)

D:0~20mA DC(負荷抵抗 600Ω以下)

E:0~16mA DC(負荷抵抗 750Ω以下)

F:0~10mA DC(負荷抵抗 1200Ω以下)

G:0~1mA DC(負荷抵抗 12kΩ以下)

Z:指定電流レンジ(出力仕様参照)

◆電圧出力

1:0~10mV DC(負荷抵抗 10kΩ以上)

2:0~100mV DC(負荷抵抗 100kΩ以上)

3:0~1V DC(負荷抵抗 100Ω以上)

4:0~10V DC(負荷抵抗 1000Ω以上)

5:0~5V DC(負荷抵抗 500Ω以上)

6:1~5V DC(負荷抵抗 500Ω以上)

4W:-10~+10V DC(負荷抵抗 2000Ω以上)

0:指定電圧レンジ(出力仕様参照)

③供給電源

◆交流電源

B:100V AC

C:110V AC

D:115V AC

F:120V AC

G:200V AC

H:220V AC

J:240V AC

◆直流電源

R:24V DC

V:48V DC

P:110V DC

④付加コード(複数項指定可能)

◆取付

無記入:DINレール取付

/W:壁取付

◆オプション仕様

無記入:なし

/Q:あり(オプション仕様より別途ご指定下さい。)

オプション仕様

- ◆コーティング(詳細は、弊社ホームページをご参照下さい。)
／C01:シリコン系コーティング +1,000円
／C02:ポリウレタン系コーティング +1,000円
／C03:ラバーコーティング +1,000円

機器仕様

構造:ボックス形 表面端子構造
接続方式:M3.5ねじ端子接続(締付トルク 0.8N・m)
端子ねじ材質:鉄にニッケルメッキ
ハウジング材質:難燃性黒色樹脂
アイソレーション:入力-出力-電源間
ゼロ調整範囲:-5~+5%(前面から調整可)
スパン調整範囲:95~105%(前面から調整可)

入力仕様

入力抵抗:100k Ω 以上
入力周波数:15Hz~1kHz(100%入力時)
製作可能範囲
・入力電圧範囲:0~250V AC
・スパン:50mV~250V

出力仕様

■電流出力(製作可能範囲)
出力電流範囲:0~20mA DC
スパン:1~20mA
出力バイアス:出力スパンの1.5倍以下
許容負荷抵抗:変換器の出力端子間電圧が12V以下になる抵抗値
■電圧出力(製作可能範囲)
出力電圧範囲:-10~+12V DC
スパン:5mV~22V
出力バイアス:出力スパンの1.5倍以下
許容負荷抵抗:負荷電流が10mA以下(負電圧出力時は5mA以下)になる抵抗値
(ただし出力が0.5V以上のとき)

設置仕様

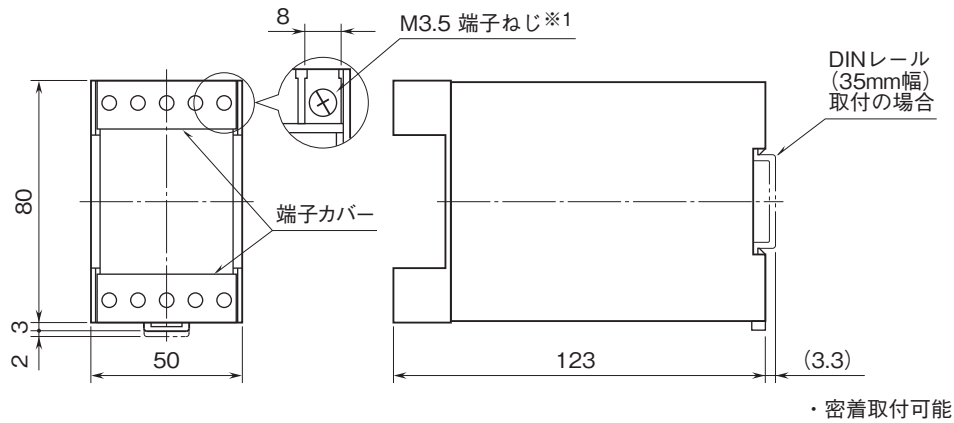
供給電源
・交流電源:許容電圧範囲 定格電圧-15~+10%
50/60Hz 約2VA
・直流電源:許容電圧範囲 定格電圧 \pm 10%
ただし110V DC用は85~150V
リップル含有率10%p-p以下
約2W(110V DC時 約18mA)
使用温度範囲:-5~+55 $^{\circ}$ C
使用湿度範囲:30~85%RH(結露しないこと)
取付:壁またはDINレール取付
質量:約450g(DINレール取付) 約510g(壁取付)

性能(スパンに対する%で表示)

基準精度: \pm 0.4%
温度係数: \pm 0.05%/ $^{\circ}$ C
応答時間:0.7s以下(0 \rightarrow 90%)
出力リップル:0.5%p-p以下
電源電圧変動の影響: \pm 0.1%/許容電圧範囲
絶縁抵抗:100M Ω 以上/500V DC
耐電圧:入力-出力-電源-大地間 2000V AC 1分間

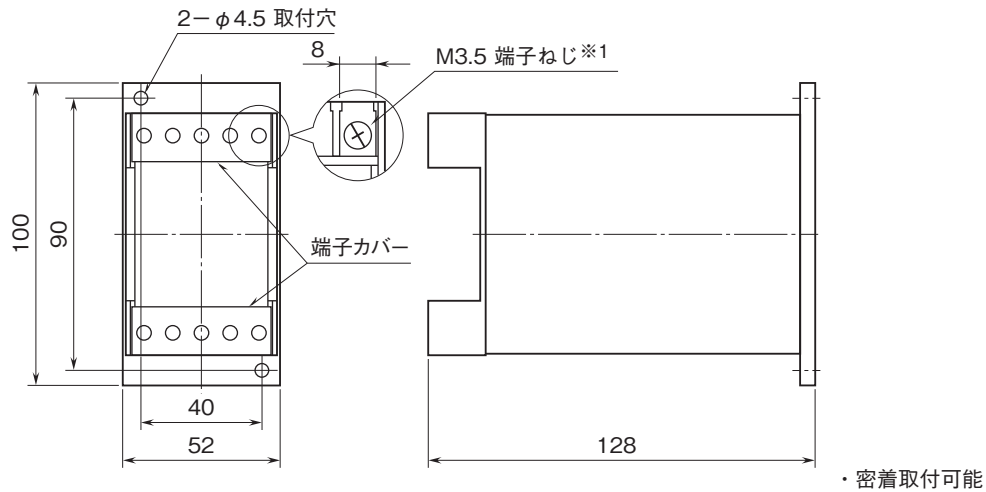
外形寸法図(単位:mm)

■DINレール取付(付加コード:無記入)



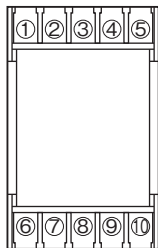
※1、端子ねじの配置は、端子接続図を参照して下さい。

■壁取付(付加コード: /W)

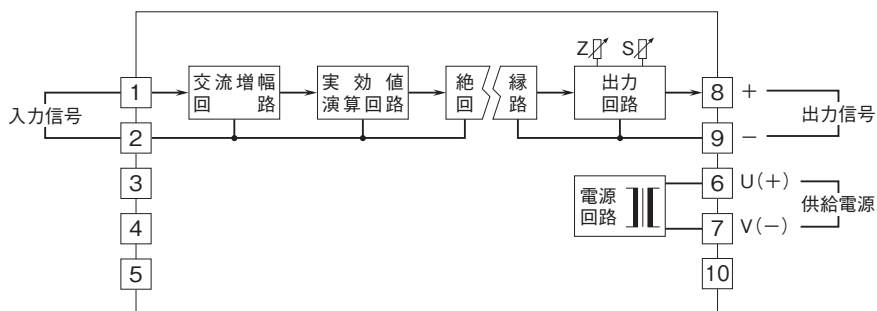


※1、端子ねじの配置は、端子接続図を参照して下さい。

端子番号図



ブロック図・端子接続図



- 記載内容はお断りなしに変更することがありますのでご了承ください。
 - ご注文・ご使用に際しては、弊社ホームページの「ご注文に際して」を必ずご確認ください。
 - 本製品を輸出される場合には、外国為替および外国貿易法の規制をご確認の上、必要な手続きをお取りください。
安全保障貿易管理については、弊社ホームページより「輸出（該非判定）」をご覧ください。
- お問合わせ先 ホットライン：0120-18-6321