

価格の改定を実施させていただく場合がございます。
最新価格につきましては、お問い合わせ下さい。

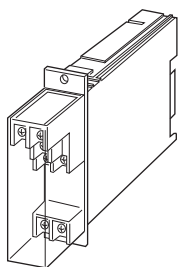
形式:15YS

フィールド側絶縁2 チャンネル変換器 15・RACK シリーズ

出力アイソレータ

主な機能と特長

- 1~5V DCを入力とし、4~20mA DCまたは1~5V DCを出力するラック(ネスト)収納形の出力アイソレータ
- 薄形ケースに2チャンネルの超高密度実装
- コンピュータサイドはマイナスコモン
- 19インチラックに32チャンネル収納可能
- ネストのコネクタから直接信号入力でき、前面のねじ端子で入力信号をモニタ可能



形式:15YS-6①-R②

価格

基本価格 66,000円

加算価格

・オプション仕様により加算あり。

ご注文時指定事項

・形式コード:15YS-6①-R②

①、②は下記よりご選択下さい。

(例:15YS-66-R/Q)

・オプション仕様(例:/C01)

入力信号

◆電圧入力

6:1~5V DC(入力抵抗 1MΩ以上)

①出力信号

◆電流出力

A:4~20mA DC(負荷抵抗 600Ω以下)

◆電圧出力

6:1~5V DC(負荷抵抗 500Ω以上)

供給電源

◆直流電源

R:24V DC(許容範囲 ±10%、リップル含有率 10%p-p以下)

②付加コード

◆オプション仕様

無記入:なし

/Q:あり(オプション仕様より別途ご指定下さい。)

オプション仕様

◆コーティング(詳細は、弊社ホームページをご参照下さい。)

/C01:シリコン系コーティング +1,000円

/C02:ポリウレタン系コーティング +1,000円

/C03:ラバーコーティング +1,000円

関連機器

・エクステンションカード(形式:10EC)

スパン調整時に必要

機器仕様

構造:ラック収納形、前面端子およびカードエッジコネクタ接続構造、端子カバー付

接続方式

・入力:カードエッジコネクタ接続

・出力、入力モニタ:M3.5ねじ端子接続(締付トルク 0.8N・m)

・電源:カードエッジコネクタより供給

端子ねじ材質:鉄にニッケルメッキ

ハウジング材質:難燃性黒色樹脂

アイソレーション:入力・電源-出力間

第1チャンネル出力-第2チャンネル出力間

出力範囲:約-10~+120%(1~5V DC時)

ゼロ調整範囲:-5~+5%(前面から調整可)

スパン調整範囲:95~105%(上面から調整可)

出力仕様

入力信号が3、4、5、6の電圧入力と電流入力の場合は入力が入力がOPENになると、出力信号は0%以下になります。

設置仕様

消費電流:電圧出力のとき 約50mA

電流出力のとき 約70mA

使用温度範囲:-5~+55℃

使用湿度範囲:30~90%RH(結露しないこと)

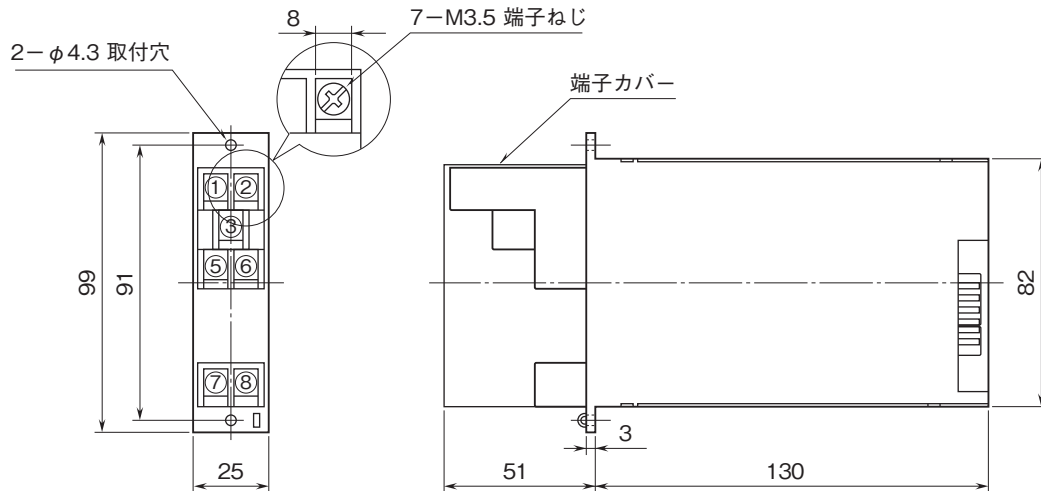
取付:ネスト(形式:15BX)に収納

質量:約200g

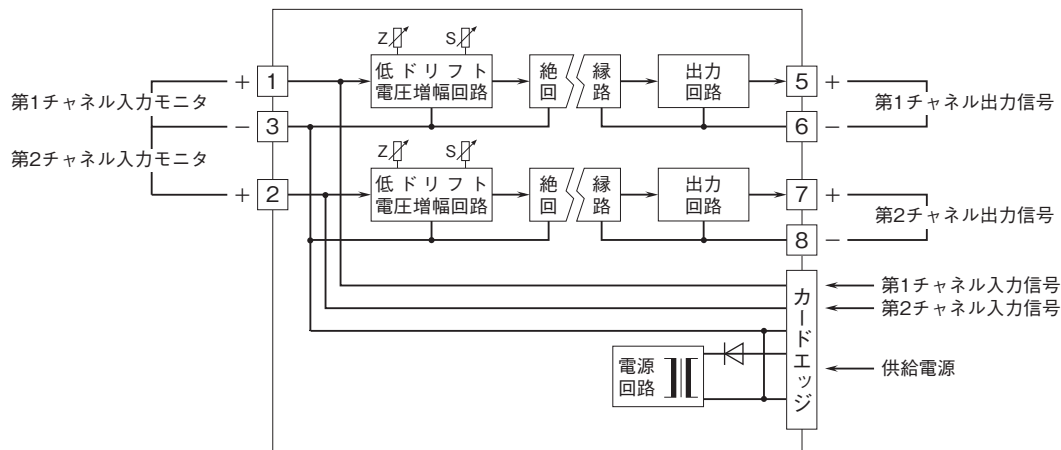
性能(スパンに対する%で表示)

基準精度:±0.1%
 温度係数:±0.015%/°C
 応答時間:0.5s以下(0→90%)
 電源電圧変動の影響:±0.1%/許容電圧範囲
 絶縁抵抗:100MΩ以上/500V DC
 耐電圧:入力・電源-出力間 500V AC 1分間
 第1チャンネル出力-第2チャンネル出力間 500V AC 1分間

外形寸法図(単位:mm)・端子番号図



ブロック図・端子接続図



- 記載内容はお断りなしに変更することがありますのでご了承ください。
 - ご注文・ご使用に際しては、弊社ホームページの「ご注文に際して」を必ずご確認ください。
 - 本製品を輸出される場合には、外国為替および外国貿易法の規制をご確認の上、必要な手続きをお取りください。
 安全保障貿易管理については、弊社ホームページより「輸出(該非判定)」をご覧ください。
- お問い合わせ先 ホットライン: 0120-18-6321