

価格の改定を実施させていただくがございます。  
最新価格につきましては、お問い合わせ下さい。

形式:17HZ

ラック収納形電力用トランスデューサ 17・RACK シリーズ

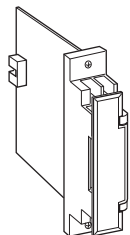
## 周波数トランスデューサ

主な機能と特長

- VTからの商用交流信号を入力して周波数の変化に比例した直流信号を出力
- 出力信号はコンピュータ入力に適した低リップル直流信号

アプリケーション例

- 工場、ビル設備などの周波数管理
- 自家発電設備の周波数管理
- UPS(無停電電源設備)の周波数管理



形式:17HZ-①②6-R

## 価格

基本価格 49,500円

## ご注文時指定事項

- ・形式コード:17HZ-①②6-R
- ①、②は下記よりご選択下さい。
- (例:17HZ-316-R)

## ①入力信号

- 1:45~55Hz
- 2:55~65Hz
- 3:45~65Hz

## ②定格入力電圧

- 1:110V AC
- 2:220V AC

## 出力信号

- ◆電圧出力
- 6:1~5V DC(負荷抵抗 5000Ω以上)

## 補助電源

- ◆直流電源
- R:24V DC(許容範囲 ±10%、リップル含有率 10%p-p以下)

## 機器仕様

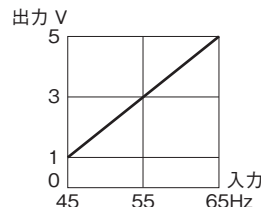
- 構造:ラック収納形、前面端子および後部コネクタ接続構造
- カード形、端子カバー付
- 接続方式
  - ・入力:M3.5ねじ端子接続(締付トルク 0.8N・m)
  - ・出力:コネクタ接続
  - ・補助電源:コネクタから供給
- 端子ねじ材質:鉄にニッケルメッキ
- アイソレーション:入力-出力-補助電源間
- 動作方式:ワンショット
- 出力範囲:約-10~+120%
- ゼロ調整範囲:-5~+5%(前面から調整可)
- スパン調整範囲:95~105%(前面から調整可)

## 入力仕様

- 動作入力範囲:定格電圧の85~120%
- 過電圧強度:定格電圧の1.5倍(10秒)、1.2倍(連続)
- 概略消費VA:1VA

## 出力仕様

■入力-出力の関係(例)



入力電圧が無電圧の場合、出力が(-)側振り切れとなります。

## 設置仕様

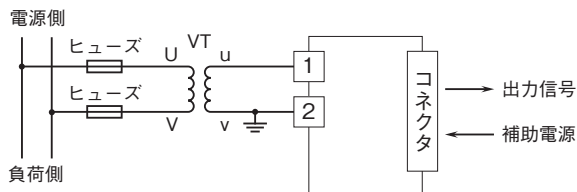
- 補助電源
- 消費電流:約40mA
- 使用温度範囲:-5~+55°C
- 使用湿度範囲:40~85%RH(結露しないこと)
- 取付:ネスト(形式:17BXE)に収納
- 質量:約200g

## 性能(スパンに対する%で表示)

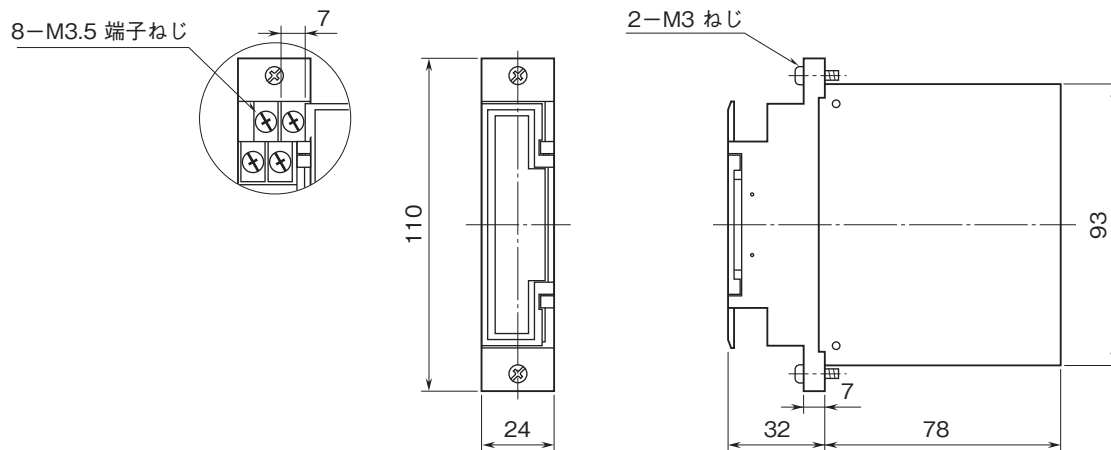
- 許容差(温度の影響を含む):±1%
- ・温度の影響:23±10°C
- 応答時間:1s以下(最終定常値の±1%以内に収まるまでの時間)

出力リップル:0.5%p-p以下  
 補助電源電圧の影響:±0.1%/許容電圧範囲  
 絶縁抵抗:100MΩ以上/500V DC  
 耐電圧:出力-補助電源間 500V AC 1分間  
 入力-出力-補助電源間 2000V AC 1分間  
 入力-出力-補助電源-大地間 1500V AC 1分間

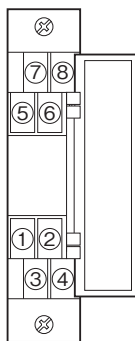
## 端子接続図



## 外形寸法図(単位:mm)



## 端子番号図



- 記載内容はお断りなしに変更することがありますのでご了承ください。
  - ご注文・ご使用に際しては、弊社ホームページの「ご注文に際して」を必ずご確認ください。
  - 本製品を輸出される場合には、外国為替および外国貿易法の規制をご確認の上、必要な手続きをお取りください。  
 安全保障貿易管理については、弊社ホームページより「輸出(該非判定)」をご覧ください。
- お問い合わせ先 ホットライン: 0120-18-6321