

価格の改定を実施させていただく場合がございます。
最新価格につきましては、お問い合わせ下さい。

形式:17PF

ラック収納形電力用トランスデューサ 17・RACK シリーズ

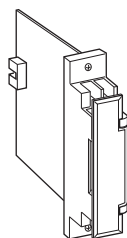
力率トランスデューサ

主な機能と特長

- VTとCTからの信号を入力して力率を演算
- 出力信号はコンピュータ入力に適した低リップル直流信号

アプリケーション例

- 工場、ビル設備などの工程別力率の管理
- モータの力率測定



形式:17PF-1①②6-R

価格

基本価格 71,500円

ご注文時指定事項

・形式コード:17PF-1①②6-R
①～②は下記よりご選択下さい。
(例:17PF-11P6-R)

種類

1:三相3線式

①入力信号(平衡回路用)

- 1:110V/5A AC
- 2:110V/1A AC
- 3:220V/1A AC
- 4:220V/5A AC

②出力極性

P:LAG負極性、LEAD正極性
M:LEAD負極性、LAG正極性

出力信号

◆電圧出力
6:1～5V DC(負荷抵抗 5000Ω以上)

補助電源

◆直流電源
R:24V DC(許容範囲 ±10%、リップル含有率 10%p-p以下)

機器仕様

構造:ラック収納形、前面端子および後部コネクタ接続構造
カード形、端子カバー付

接続方式

- ・入力:M3.5ねじ端子接続(締付トルク 0.8N・m)
- ・出力:コネクタ接続
- ・補助電源:コネクタから供給

端子ねじ材質:鉄にニッケルメッキ

アイソレーション:電圧入力-電流入力-出力-補助電源間

動作方式:位相弁別力率補正

出力範囲:約-10～+120%

ゼロ調整範囲:-5～+5%(前面から調整可)

スパン調整範囲:95～105%(前面から調整可)

入力仕様

ひずみ波入力の場合、測定原理の異なる測定器の値と差を生じる場合があります。

周波数:50/60Hz共用

●電圧側

動作入力範囲:定格電圧の85～120%

過電圧強度:定格電圧の1.5倍(10秒)、1.2倍(連続)

概略消費VA:0.5VA

●電流側

動作入力範囲:定格電流の10～120%

過電流強度:定格電流の10倍(3秒)、2倍(10秒)、1.2倍(連続)

概略消費VA:

0.1VA(入力信号1A AC)

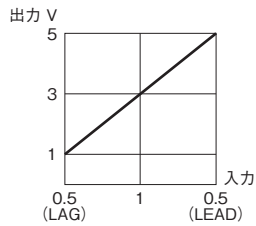
0.5VA(入力信号5A AC)

■入力レンジ:LEAD 0.5～1～LAG 0.5または
LAG 0.5～1～LEAD 0.5

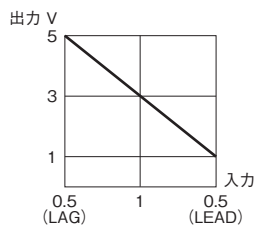
出力仕様

■入力-出力の関係(例)

- ・出力極性コードP: LAG負極性、LEAD正極性



- ・出力極性コードM: LEAD負極性、LAG正極性



入力電圧が無電圧あるいは、入力電流が定格の1/20以下になると、出力が不定（ハンチング）になる場合があります。

設置仕様

補助電源

消費電流:約40mA

使用温度範囲:-5~+55℃

使用湿度範囲:40~85%RH(結露しないこと)

取付:ネスト(形式:17BXE)に収納

質量:約200g

性能(スパンに対する%で表示)

許容差(温度、周波数の影響を含む):

±2%(入力1~0.866 平衡負荷のとき)

±4%(入力0.866~0.5 平衡負荷のとき)

・温度の影響:23±10℃

・周波数の影響:45~65Hz

応答時間:2s以下(最終定常値の±1%以内に収まるまでの時間)

出力リップル:1%p-p以下

補助電源電圧の影響:±0.1%/許容電圧範囲

絶縁抵抗:100MΩ以上/500V DC

耐電圧:出力-補助電源間 500V AC 1分間

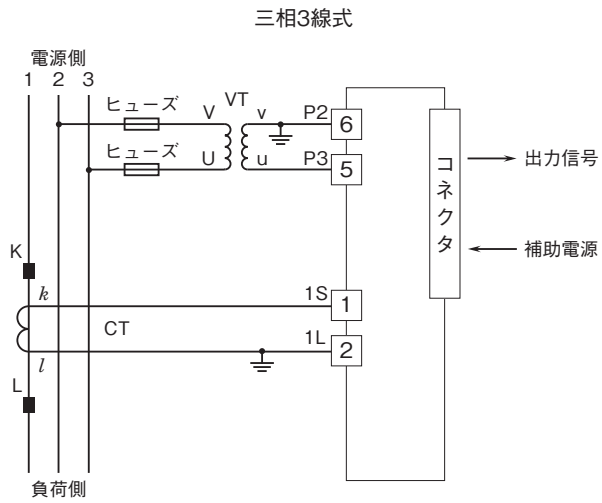
電圧入力-電流入力-出力-補助電源間

2000V AC 1分間

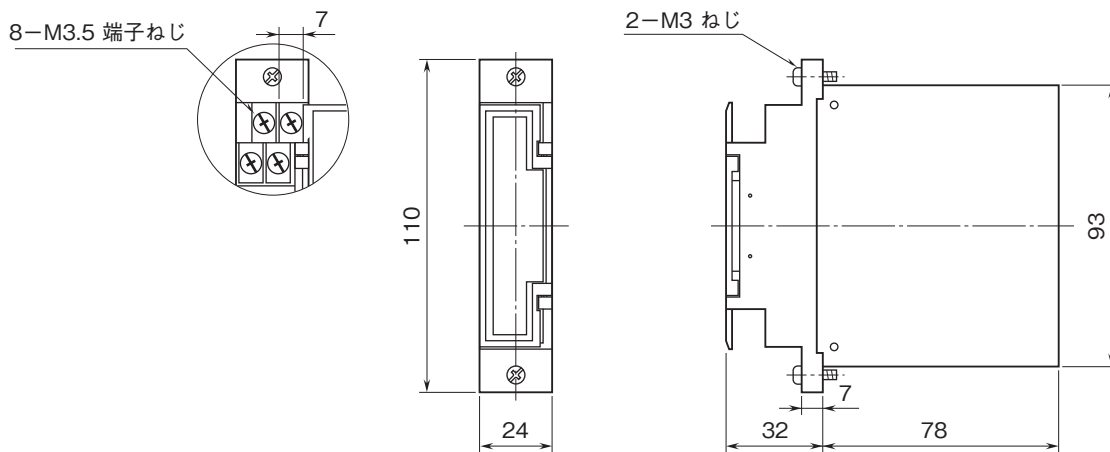
電圧入力-電流入力-出力-補助電源-大地間

1500V AC 1分間

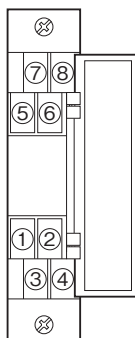
端子接続図



外形寸法図(単位:mm)



端子番号図





- 記載内容はお断りなしに変更することがありますのでご了承ください。
 - ご注文・ご使用に際しては、弊社ホームページの「ご注文に際して」を必ずご確認ください。
 - 本製品を輸出される場合には、外国為替および外国貿易法の規制をご確認の上、必要な手続きをお取りください。
- 安全保障貿易管理については、弊社ホームページより「輸出（該非判定）」をご覧ください。

お問い合わせ先 ホットライン：0120-18-6321