

ラック収納形電力用トランスデューサ 17-RACK シリーズ

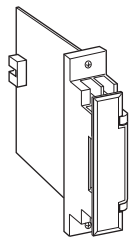
測温抵抗体変換器

主な機能と特長

- アナログ形測温抵抗体変換器
- リニアライザ、バーンアウト(断線時出力振切れ)付
- 定電流式アクティブブリッジ方式により入力配線の抵抗値は20Ωまで可能

アプリケーション例

- 統一信号出力変換用
- 本質安全バリアとの組み合わせ



形式:17RS-①6-R②

価格

基本価格 52,000円

ご注文時指定事項

- ・形式コード:17RS-①6-R②
- ①、②は下記よりご選択下さい。
(例:17RS-16-R/BL)
- ・入力レンジ(例:0~100℃)

①入力信号(3線式測温抵抗体)

- 1:JPt 100 (JIS'89) (測定範囲 -200~+500℃、最小スパン 30℃)
- 3:Pt 100 (JIS'89) (測定範囲 -200~+650℃、最小スパン 30℃)
- 4:Pt 100 (JIS'97、IEC) (測定範囲 -200~+650℃、最小スパン 30℃)
- 5:Pt 50Ω (JIS'81) (測定範囲 -200~+500℃、最小スパン 60℃)
- 6:Ni 508.4Ω (測定範囲 -50~+200℃、最小スパン20℃)
- 0:上記以外

出力信号

- ◆電圧出力
- 6:1~5V DC(負荷抵抗 2000Ω以上)

供給電源

- ◆直流電源
- R:24V DC(許容範囲 ±10%、リップル含有率 10%p-p以下)

②付加コード

- ◆バーンアウト
- 無記入:バーンアウト上方
- /BL:バーンアウト下方

機器仕様

- 構造:ラック収納形、前面端子および後部コネクタ接続構造
- カード形、端子カバー付
- 接続方式
- ・入力:M3.5ねじ端子接続(締付トルク 0.8N・m)
- ・出力:コネクタ接続
- ・電源:コネクタから供給
- 端子ねじ材質:鉄にニッケルメッキ
- アイソレーション:入力-出力-電源間
- ゼロ調整範囲:-5~+5%(前面から調整可)
- スパン調整範囲:95~105%(前面から調整可)
- リニアライザ:標準装備

入力仕様

- 許容導線抵抗:1線あたり20Ω以下
- 入力検出電流:2mA

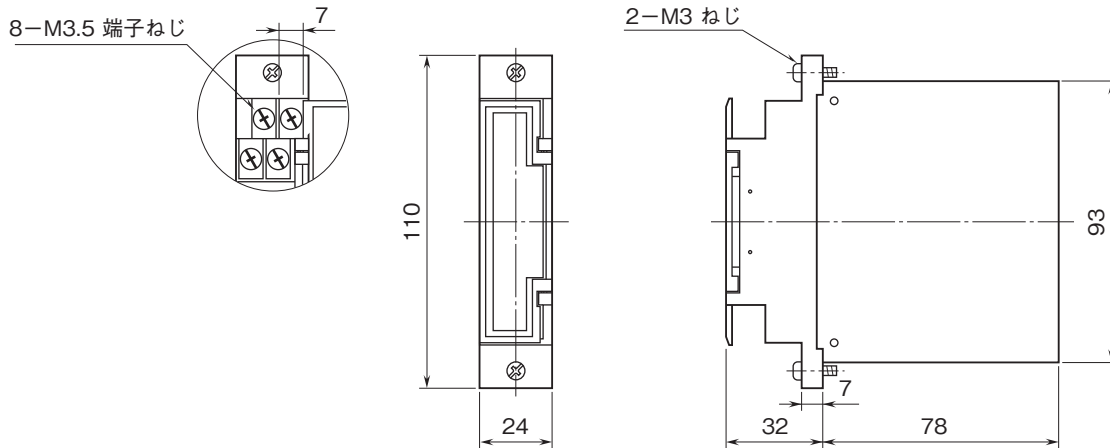
設置仕様

- 消費電流:約35mA
- 使用温度範囲:-5~+55℃
- 使用湿度範囲:40~85%RH(結露しないこと)
- 取付:ネスト(形式:17BXE)に収納
- 質量:約150g

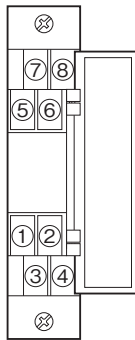
性能(スパンに対する%で表示)

- 基準精度:±0.3%
- 温度係数:±0.015%/℃
- 応答時間:0.5s以下(0→90%)
- バーンアウト時間:10s以下
- 電源電圧変動の影響:±0.1%/許容電圧範囲
- 絶縁抵抗:100MΩ以上/500V DC
- 耐電圧:入力-出力-電源間 1500V AC 1分間
- 出力-電源間 500V AC 1分間
- 入力-出力-電源-大地間 1500V AC 1分間

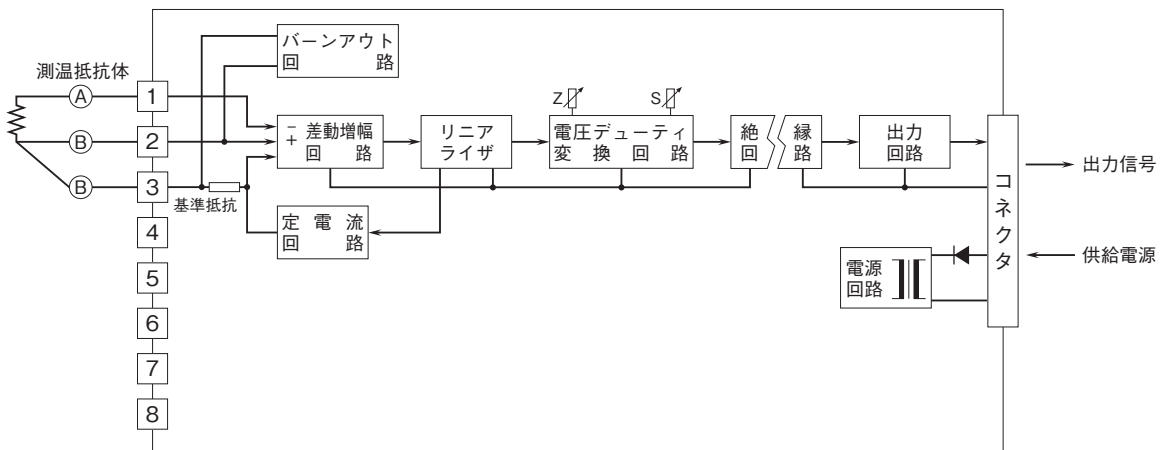
外形寸法図(単位:mm)



端子番号図



ブロック図・端子接続図



- 記載内容はお断りなしに変更することがありますのでご了承ください。
 - ご注文・ご使用に際しては、弊社ホームページの「ご注文に際して」を必ずご確認ください。
 - 本製品を輸出される場合には、外国為替および外国貿易法の規制をご確認の上、必要な手続きをお取りください。
- 安全保障貿易管理については、弊社ホームページより「輸出（該非判定）」をご覧ください。
- お問い合わせ先 ホットライン：0120-18-6321