

価格の改定を実施させていただく場合がございます。
最新価格につきましては、お問い合わせ下さい。

形式:17TG

ラック収納形電力用トランスデューサ 17・RACK シリーズ

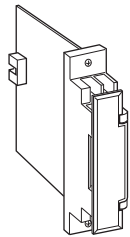
タコゼネ変換器

主な機能と特長

- タコゼネレータの電圧信号を統一信号に変換
- 検出電圧レンジは50mV ACから250Vまで広範囲

アプリケーション例

- 変速機付モータの回転検出用
- ベルトコンベア速度検出用
- 定量ポンプの回転検出用



形式:17TG-①6-R

価格

基本価格 49,500円

ご注文時指定事項

- ・形式コード:17TG-①6-R
- ①は下記よりご選択下さい。
- (例:17TG-16-R)

①入力信号

◆電圧入力

- 1:0~35V AC (入力抵抗 200kΩ以上)
 - 2:0~50mV AC (入力抵抗 200kΩ以上)
 - 3:0~60mV AC (入力抵抗 200kΩ以上)
 - 4:0~100mV AC (入力抵抗 200kΩ以上)
 - 5:0~1V AC (入力抵抗 200kΩ以上)
 - 6:0~10V AC (入力抵抗 200kΩ以上)
 - 7:0~100V AC (入力抵抗 200kΩ以上)
 - 8:0~110V AC (入力抵抗 200kΩ以上)
 - 9:0~150V AC (入力抵抗 200kΩ以上)
 - A:0~200V AC (入力抵抗 200kΩ以上)
 - B:0~250V AC (入力抵抗 200kΩ以上)
 - U:指定電圧レンジ(入力仕様参照)
- (0%入力は0Vであること。)

出力信号

◆電圧出力

6:1~5V DC (負荷抵抗 2000Ω以上)

供給電源

◆直流電源

R:24V DC (許容範囲 ±10%、リップル含有率 10%p以下)

機器仕様

構造:ラック収納形、前面端子および後部コネクタ接続構造
カード形、端子カバー付

接続方式

- ・入力:M3.5ねじ端子接続(締付トルク 0.8N・m)
- ・出力:コネクタ接続
- ・電源:コネクタから供給

端子ねじ材質:鉄にニッケルメッキ

アイソレーション:入力-出力-電源間

ゼロ調整範囲:-5~+5%(前面から調整可)

スパン調整範囲:95~105%(前面から調整可)

入力仕様

入力抵抗:200kΩ以上

入力周波数:15Hz~1kHz (100%入力時)

製作可能範囲

- ・入力電圧範囲:0~250V AC
- ・スパン:50mV~250V

設置仕様

消費電流:約35mA

使用温度範囲:-5~+55℃

使用湿度範囲:40~85%RH (結露しないこと)

取付:ネスト(形式:17BXE)に収納

質量:約150g

性能(スパンに対する%で表示)

基準精度:±0.3%

温度係数:±0.02%/℃

応答時間:0.5s以下(0→90%)

出力リップル:0.5%p以下

電源電圧変動の影響:±0.1%/許容電圧範囲

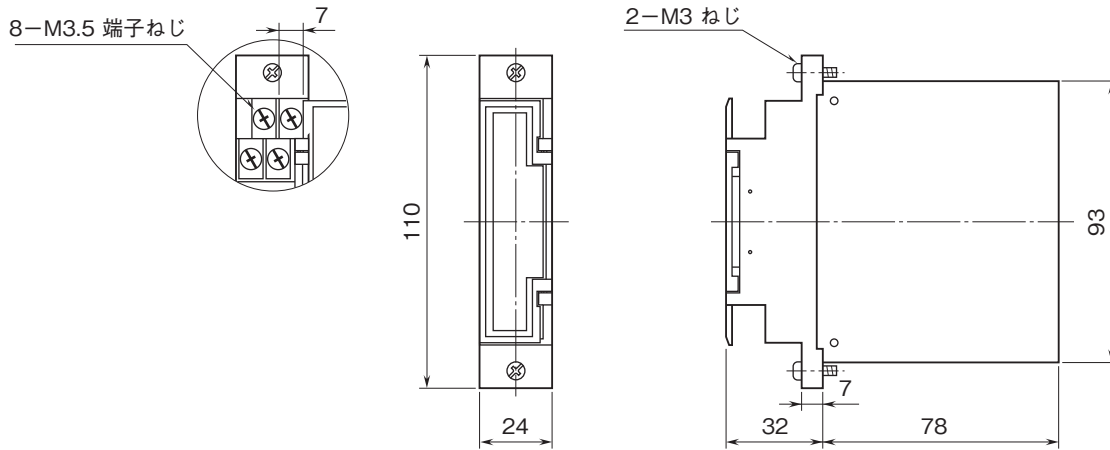
絶縁抵抗:100MΩ以上/500V DC

耐電圧:入力-出力・電源間 1500V AC 1分間

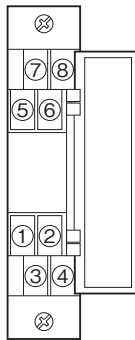
出力-電源間 500V AC 1分間

入力・出力・電源-大地間 1500V AC 1分間

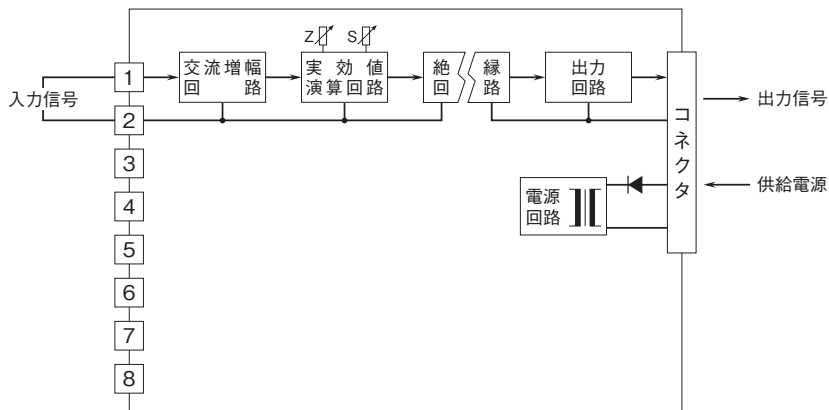
外形寸法図(単位:mm)



端子番号図



ブロック図・端子接続図





- 記載内容はお断りなしに変更することがありますのでご了承ください。
- ご注文・ご使用に際しては、弊社ホームページの「ご注文に際して」を必ずご確認ください。
- 本製品を輸出される場合には、外国為替および外国貿易法の規制をご確認の上、必要な手続きをお取りください。
安全保障貿易管理については、弊社ホームページより「輸出（該非判定）」をご覧ください。

お問い合わせ先 ホットライン：0120-18-6321