

価格の改定を実施させていただく場合がございます。
最新価格につきましては、お問い合わせ下さい。

形式:17WT

ラック収納形電力用トランスデューサ 17・RACK シリーズ

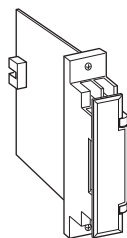
電力トランスデューサ

主な機能と特長

- VTとCTからの信号を入力して有効電力を演算
- 電力の潮流系統でも使用可
- 出力信号はコンピュータ入力に適した低リップル直流信号
- 不平衡負荷の検出に適した2電力計法を採用
- ひずみ波に強い時分割乗算方式

アプリケーション例

- 工場、ビル設備などの工程別消費電力の管理
- 攪拌機用モータなどの電力を測定して反応状態を知るセンサとして利用
- SCR負荷の電力測定



形式:17WT-①②6-R

価格

基本価格

- 三相3線式 55,000円
- 単相2線式 49,500円
- 単相3線式 55,000円

ご注文時指定事項

- ・形式コード:17WT-①②6-R
- ①、②は下記よりご選択下さい。
(例:17WT-116-R)
- ・入力レンジ(例:0~980W)

①種類

- 1:三相3線式
- 2:単相2線式
- 3:単相3線式

②入力信号(不平衡回路用)

- 1:110V/5A AC
- 2:110V/1A AC
- 3:220V/1A AC

4:220V/5A AC

A:100V/200V/1A AC(単相3線式のみ)

B:100V/200V/5A AC(単相3線式のみ)

出力信号

- ◆電圧出力
- 6:1~5V DC(負荷抵抗 5000Ω以上)

補助電源

- ◆直流電源
- R:24V DC(許容範囲 ±10%、リップル含有率 10%p-p以下)

機器仕様

構造:ラック収納形、前面端子および後部コネクタ接続構造
カード形、端子カバー付

接続方式

- ・入力:M3.5ねじ端子接続(締付トルク 0.8N・m)
- ・出力:コネクタ接続
- ・補助電源:コネクタから供給

端子ねじ材質:鉄にニッケルメッキ

アイソレーション:電圧入力-電流入力-出力-補助電源間

動作方式:時分割乗算

出力範囲:約-10~+120%

ゼロ調整範囲:-5~+5%(前面から調整可)

スパン調整範囲:95~105%(前面から調整可)

入力仕様

周波数:50/60Hz共用

●電圧側

動作入力範囲:定格電圧の0~120%

過電圧強度:定格電圧の1.5倍(10秒)、1.2倍(連続)

●電流側

動作入力範囲:定格電流の0~120%

過電流強度:定格電流の10倍(3秒)、2倍(10秒)、1.2倍(連続)

■入力レンジ

VTおよびCTを外付けした場合、

電力トランスデューサ入力[W]=一次側の定格電力[W]÷{(VT比)×(CT比)}

で算出した値が、表中の製作可能入力範囲内であれば製作可能です。

(例)三相3線にて一次側の定格電力が75kWで、

VT 220V/110V、CT 250A/5Aである場合は

$75 \times 10^3 [W] \div \{(220 \div 110) \times (250 \div 5)\} = 750 [W]$

となるので製作可能です。

すなわち、次の表(三相3線)で電圧 110V、電流 5Aのとき、製作可能入力レンジは500~1200Wであり、750Wはこの範囲に入っています。

●単相2線

入力 (AC)		製作可能入力範囲	概略消費VA	
標準レンジ			電圧側	電流側
110V/1A	±100W	±50~±120W	0.2	0.1
110V/5A	±500W	±250~±600W		0.5
220V/1A	±200W	±100~±240W	0.4	0.1
220V/5A	±1000W	±500~±1200W		0.5

●単相3線

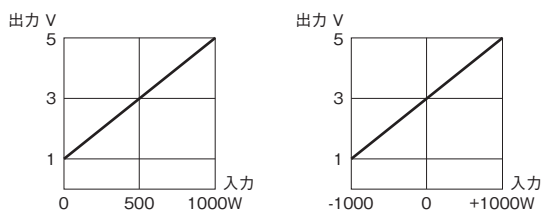
入力 (AC)		製作可能入力範囲	概略消費VA	
標準レンジ			電圧側	電流側
200V/1A	±200W	±100~±240W	0.2/相	0.1/相
200V/5A	±1000W	±500~±1200W		0.5/相

●三相3線

入力 (AC)		製作可能入力範囲	概略消費VA	
標準レンジ			電圧側	電流側
110V/1A	±200W	±100~±240W	0.2/相	0.1/相
110V/5A	±1000W	±500~±1200W		0.5/相
220V/1A	±400W	±200~±480W	0.4/相	0.1/相
220V/5A	±2000W	±1000~±2400W		0.5/相

出力仕様

■入力-出力の関係(例)



設置仕様

補助電源

消費電流:約40mA

使用温度範囲:-5~+55℃

使用湿度範囲:40~85%RH(結露しないこと)

取付:ネスト(形式:17BXE)に収納

質量:約200g

性能(スパンに対する%で表示)

許容差(温度、周波数の影響を含む):±0.5%

・温度の影響:23±10℃

・周波数の影響:45~65Hz

応答時間:2s以下

(最終定常値の±1%以内に収まるまでの時間)

出力リップル:1%p-p以下

補助電源電圧の影響:±0.1%/許容電圧範囲

絶縁抵抗:100MΩ以上/500V DC

耐電圧:出力-補助電源間 500V AC 1分間

電圧入力-電流入力-出力-補助電源間

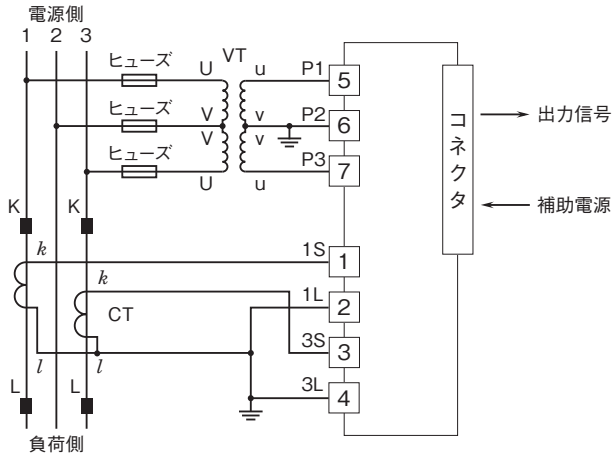
2000V AC 1分間

電圧入力・電流入力・出力・補助電源-大地間

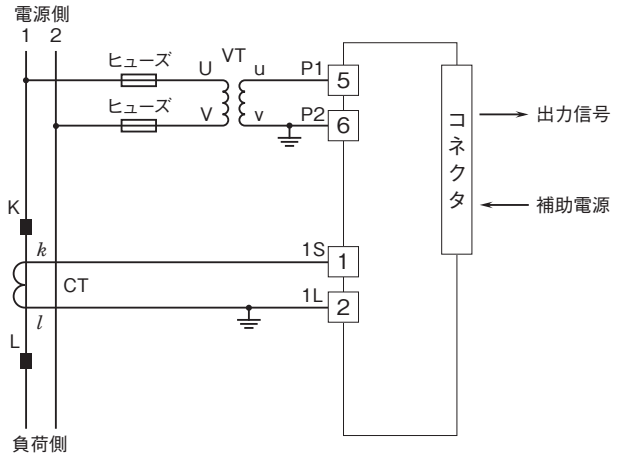
1500V AC 1分間

端子接続図

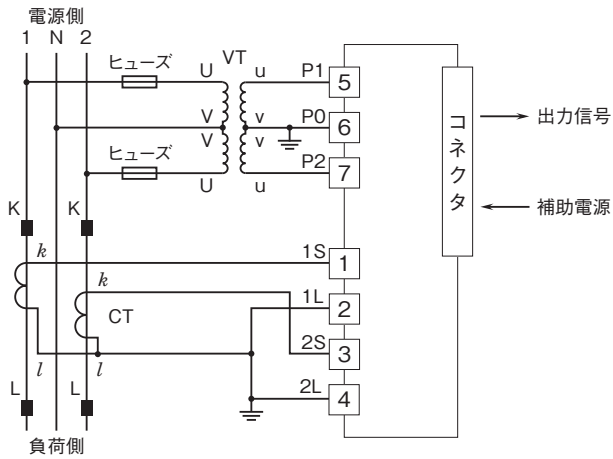
三相3線式



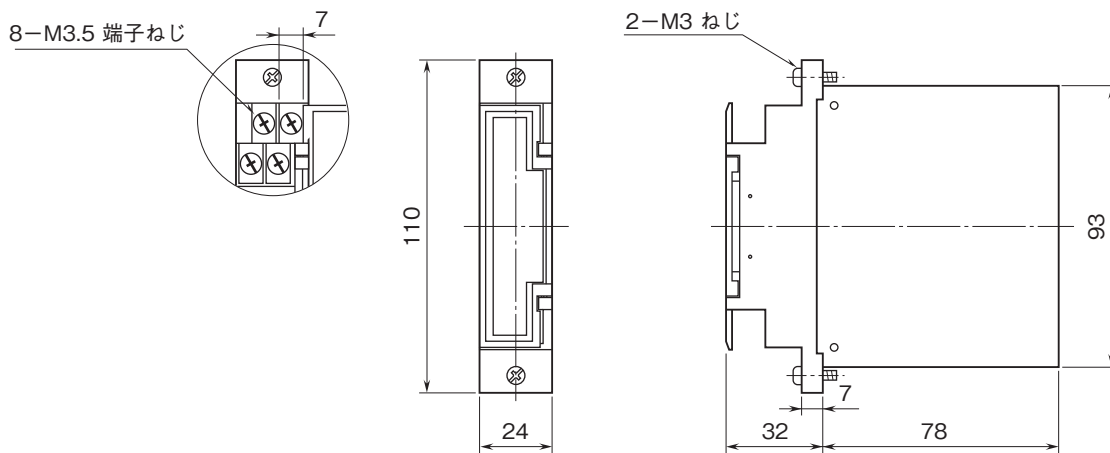
单相2線式



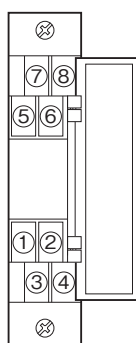
单相3線式



外形寸法図(単位:mm)



端子番号図



- 記載内容はお断りなしに変更することがありますのでご了承ください。
 - ご注文・ご使用に際しては、弊社ホームページの「ご注文に際して」を必ずご確認ください。
 - 本製品を輸出される場合には、外国為替および外国貿易法の規制をご確認の上、必要な手続きをお取りください。
 安全保障貿易管理については、弊社ホームページより「輸出（該非判定）」をご覧ください。
- お問い合わせ先 ホットライン：0120-18-6321