

価格の改定を実施させていただく場合がございます。  
最新価格につきましては、お問い合わせ下さい。

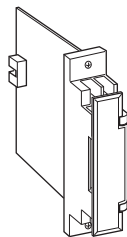
## 形式:18APT

### ラック収納形DCS用変換器 18-RACK シリーズ

#### パルス信号テスト用カード

##### 主な機能と特長

- ラック収納形DCS用変換器18-RACKシリーズのテスト用カード
- カードの出力は、ネストからケーブルをとおしてDCSの入力カードに送られ、システム全体のチェックを行うことができます。



#### 形式:18APT-022-R

#### 価格

基本価格 58,300円

#### ご注文時指定事項

・形式コード:18APT-022-R

#### 入力信号

0:なし

#### 第1出力信号

2:オープンコレクタ

#### 第2出力信号

2:オープンコレクタ

#### 供給電源

◆直流電源

R:24V DC (許容範囲 ±10%、リップル含有率 10%p-p以下)

#### 機器仕様

構造:ラック収納形、前面端子および後部コネクタ接続構造

カード形、端子カバー付

接続方式

- ・第1出力:コネクタ接続
- ・第2出力:コネクタ接続

・端子出力:M3.5ねじ端子(締付トルク 0.8N・m)

・電源:コネクタより供給

端子ねじ材質:鉄にニッケルメッキ

アイソレーション:出力-電源間

(第1・第2および端子出力は、非絶縁)

#### 出力仕様

■オープンコレクタ出力

第1/第2出力信号/端子出力信号:50Hz~6kHz

出力信号設定:270°回転トリマ(前面より設定可)

出力定格:50V DC 50mA

デューティ比:50%

飽和電圧:0.5V DC

#### 設置仕様

消費電流:約20mA

使用温度範囲:-5~+55°C

使用湿度範囲:30~90%RH(結露しないこと)

取付:ネスト(形式:18BX□または18KBX□)に収納

質量:約150g

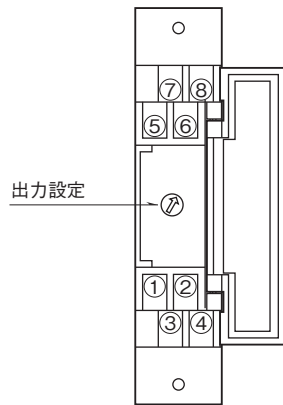
#### 性能(スパンに対する%で表示)

電源電圧変動の影響:±0.5%/許容電圧範囲

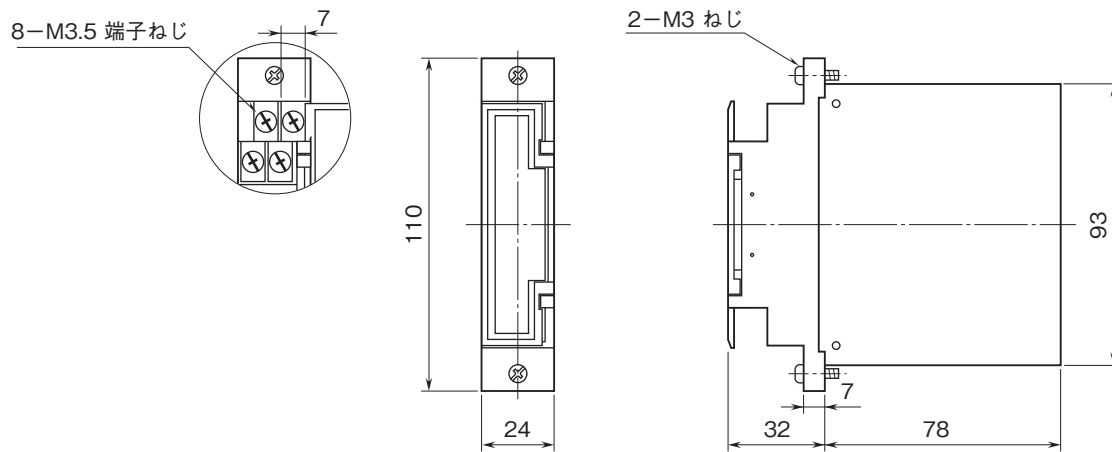
絶縁抵抗:100MΩ以上/500V DC

耐電圧:出力-電源-大地間 500V AC 1分間

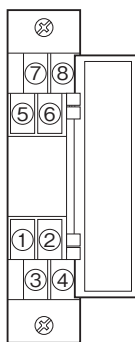
パネル図



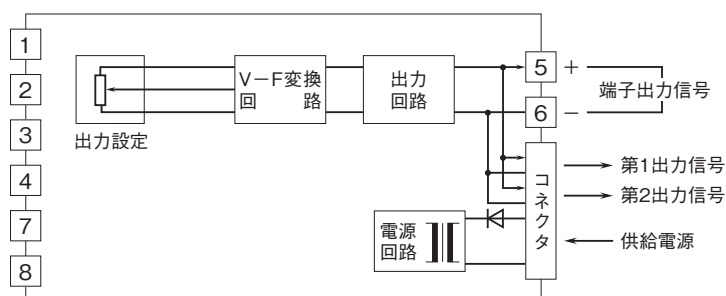
外形寸法図(単位:mm)



端子番号図



ブロック図・端子接続図



注) 第1出力・第2出力・端子出力は内部にてつながっています。



- 記載内容はお断りなしに変更することがありますのでご了承ください。
  - ご注文・ご使用に際しては、弊社ホームページの「ご注文に際して」を必ずご確認ください。
  - 本製品を輸出される場合には、外国為替および外国貿易法の規制をご確認の上、必要な手続きをお取りください。  
 安全保障貿易管理については、弊社ホームページより「輸出（該非判定）」をご覧ください。
- お問い合わせ先 ホットライン：0120-18-6321