

価格の改定を実施させていただく場合がございます。
最新価格につきましては、お問い合わせ下さい。

形式:18BXA

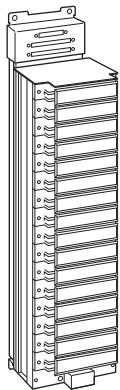
ラック収納形DCS用変換器 18-RACK シリーズ

ネスト

(エアマニホール付)

主な機能と特長

- ラック収納形DCS用変換器18-RACKを最大16台まで収納するケース
- 変換器の電源は、16台まとめて後部コネクタから供給されます。
- 変換器の空気圧は、16台まとめてマニホールプラグから供給されます。
- 各社のDCSに直結できるコネクタ出力形が用意されています。



機器仕様

構造:板金組立式(電源端子カバー付)

表面処理:有色亜鉛クロメート処理

収納台数:16台

接続方式

・電源:M4ねじ端子接続(締付トルク 0.8N・m)

(18BXA-ENC、18BXA-ENMには、電源プラグが付属)

・空気接続口:Rc3/8めねじ(締付トルク 12N・m以下)

端子ねじ材質:黄銅(真鍮)にニッケルメッキ

エアマニホール:アルミニウム合金

設置仕様

供給電源

・直流電源:24V DC±10%

(リップル含有率10%p以下)

使用温度範囲:-5~+55℃

使用湿度範囲:30~90%RH(結露しないこと)

取付:アングル取付

質量:約3kg

性能

絶縁抵抗:入出力コネクタ-電源-FG間

100MΩ以上/500V DC

耐電圧:入出力コネクタ-電源-FG間 500V AC 1分間

空気耐圧:196kPa

形式:18BXA-①

価格

基本価格 148,500円

ご注文時指定事項

・形式コード:18BXA-①

①は下記よりご選択下さい。

(例:18BXA-ENC)

①コネクタ

FCN:富士通製FCN形入出力コネクタ付

ENC:横河電機製DCS用VMコネクタ付

ENM:横河電機製DCS用MAC2コネクタ付

コネクタの接続に関しては弊社が保証致します。

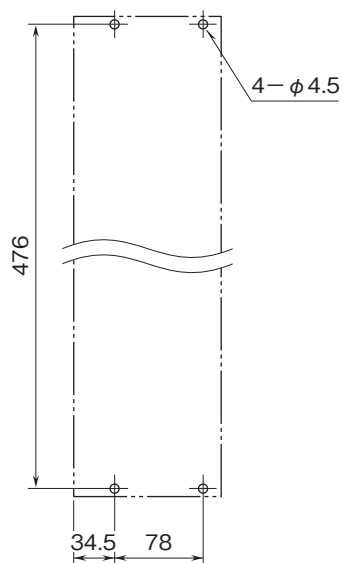
関連機器

・ダミープレート(形式:P-181)

・コネクタ-ミナル(形式:CNT)

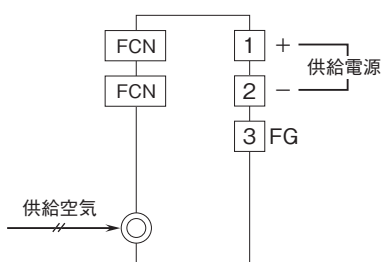
・専用ケーブル(形式:FCN)

取付寸法図(単位:mm)

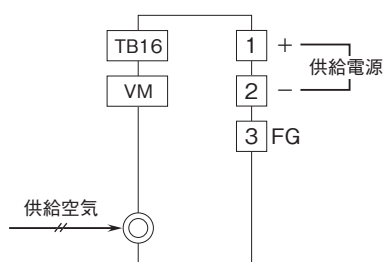


端子接続図

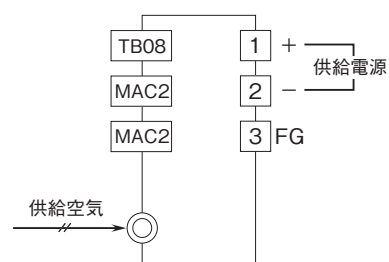
■FCNコネクタ付



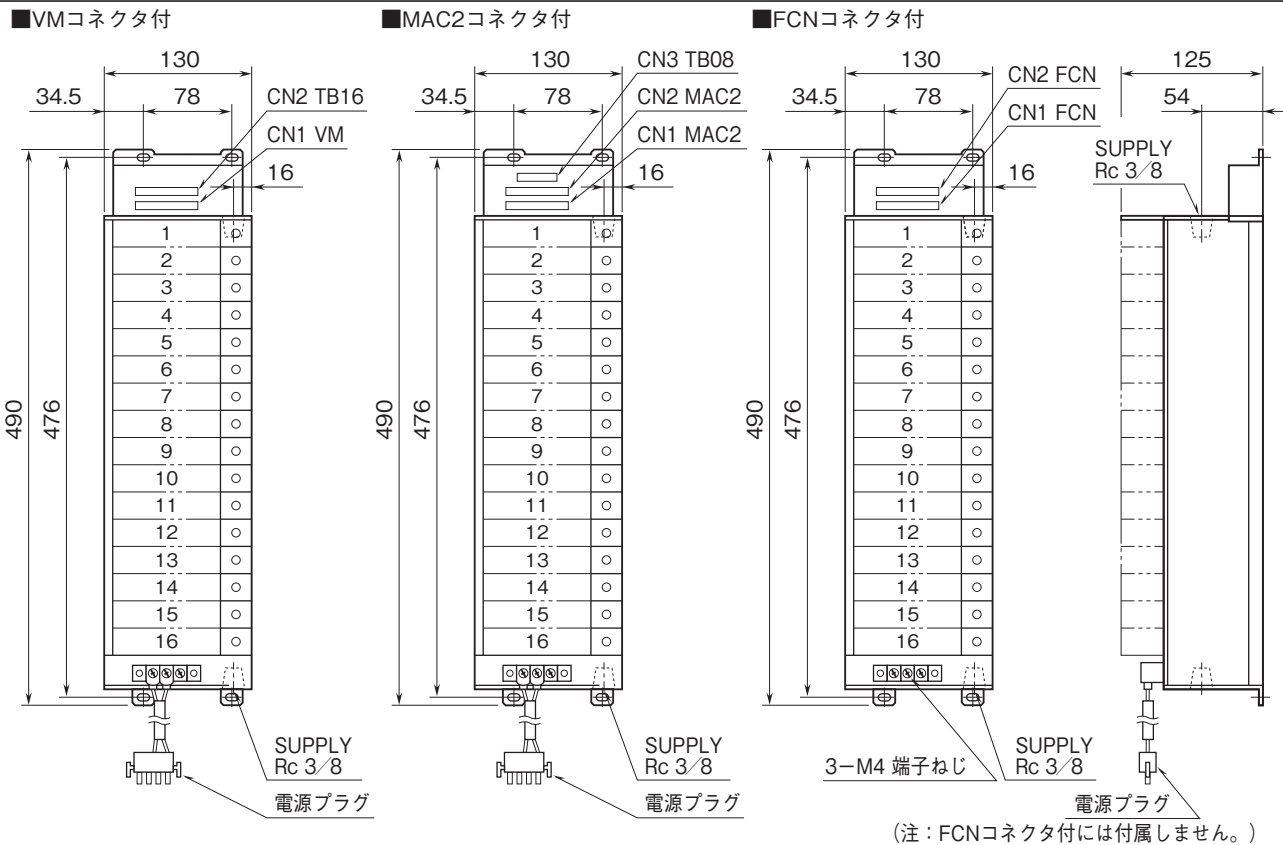
■VMコネクタ付



■MAC2コネクタ付



外形寸法図(単位:mm)



入出力コネクタ

■ FCN コネクタ付

入出力コネクタ: FCN 形 40 ピンコネクタ
(オータックス製 N364P040AU)
(富士通製 FCN - 364P040 - AU...生産終了)

入出力コネクタ表

CN1: 第1 出力信号または入力信号

CN2: 第2 出力信号

ピン 番号	ユニット 信号	ピン 番号	ユニット 信号	ピン 番号	ユニット 信号	ピン 番号	ユニット 信号
A1	ch.1 +	A5	ch.5 +	A9	ch. 9 +	A13	ch.13 +
B1	ch.1 -	B5	ch.5 -	B9	ch. 9 -	B13	ch.13 -
A2	ch.2 +	A6	ch.6 +	A10	ch.10 +	A14	ch.14 +
B2	ch.2 -	B6	ch.6 -	B10	ch.10 -	B14	ch.14 -
A3	ch.3 +	A7	ch.7 +	A11	ch.11 +	A15	ch.15 +
B3	ch.3 -	B7	ch.7 -	B11	ch.11 -	B15	ch.15 -
A4	ch.4 +	A8	ch.8 +	A12	ch.12 +	A16	ch.16 +
B4	ch.4 -	B8	ch.8 -	B12	ch.12 -	B16	ch.16 -

A17 ~ A20、B17 ~ B20 は不使用

ピン配列は CN1、CN2 と共通

■ VM コネクタ付

入出力コネクタ: 横河電機製 DCS (VM) 用コネクタ
(日本航空電子工業製 PS - 40PE - D4T1 - PN1)

入出力コネクタ表

CN1: VM コネクタ (第1 出力信号または入力信号)

CN2: TB16 コネクタ (第2 出力信号)

18-RACK のロケーション番号															
1	2	3	4	5	6	7	8	9	10	11	12	13	14	15	16
1	2	3	4	5	6	7	8	9	10	11	12	13	14	15	16
VM1、VM4 カードの入力、出力点番号								VM2 カードの入力点番号							
1	2	3	4	5	6	7	8	1	2	3	4	5	6	7	8
TB16 カードの点番号															

■ MAC2 コネクタ付

入出力コネクタ: 横河電機製 DCS コネクタ
MAC2 用
(日本航空電子工業製 PS - 40PE - D4T1 - PN1)
TB08 用
(日本航空電子工業製 PS - 20PE - D4T1 - PN1)

入出力コネクタ表

CN1、CN2: MAC2 コネクタ (第1 出力信号または入力信号)

CN3: TB08 (第2 出力信号)

18-RACK のロケーション番号															
1	2	3	4	5	6	7	8	9	10	11	12	13	14	15	16
1	1	2	2	3	3	4	4	5	5	6	6	7	7	8	8
i	o	i	o	i	o	i	o	i	o	i	o	i	o	i	o
MAC2 カードの入出力点番号 (i = input, o = output)															
1	2	3	4	5	6	7	8								
TB08 カードの点番号															



- 記載内容はお断りなしに変更することがありますのでご了承ください。
- ご注文・ご使用に際しては、弊社ホームページの「ご注文に際して」を必ずご確認ください。
- 本製品を輸出される場合には、外国為替および外国貿易法の規制をご確認の上、必要な手続きをお取りください。
安全保障貿易管理については、弊社ホームページより「輸出（該非判定）」をご覧ください。

お問い合わせ先 ホットライン：0120-18-6321