

価格の改定を実施させていただく場合がございます。  
最新価格につきましては、お問い合わせ下さい。

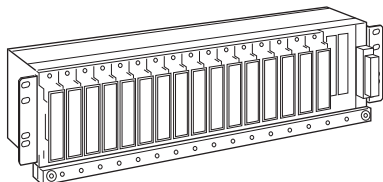
## 形式:18BXCS

### ラック収納形DCS用変換器 18-RACK シリーズ

#### アースバー付ネスト

主な機能と特長

- ラック収納形DCS用変換器18-RACKを最大16台まで収納するアースバー付のケース
- 変換器の電源は、16台まとめて供給されます。
- 各社のDCSに直結できるコネクタを用意しています。



#### 形式:18BXCS-1①

#### 価格

基本価格 99,000円

#### ご注文時指定事項

- ・形式コード:18BXCS-1①
- ①は下記よりご選択下さい。
- (例:18BXCS-1Y3)

#### 構造

1:共通給電形アースバー付

#### ①コネクタ

U1:富士通製FCN形入出力コネクタ付

Y1:横河電機製DCS VM□/PM1カード用

Y3:横河電機製DCS MAC2/PACカード用

コネクタの接続に関しては弊社が保証致します。

#### 関連機器

- ・ダミープレート(形式:P-181)
- ・コネクタミナル(形式:CNT)
- ・専用ケーブル(形式:FCN)

#### 機器仕様

構造:板金組立式

表面処理:有色亜鉛クロメート処理

収納台数:16台

接続方式

・電源:M4ねじ端子接続(締付トルク 0.8N・m)

・接地用端子:M3.5ねじ端子接続(締付トルク 0.8N・m)

・シールド用端子:M3.5ねじ端子接続(締付トルク 0.8N・m)

端子ねじ材質

・電源:黄銅(真鍮)にニッケルメッキ

・接地用端子:鉄にクロメート処理

・シールド用端子:鉄にクロメート処理

#### 設置仕様

供給電源

・直流電源:許容電圧範囲 24V DC±10%

リップル含有率10%p-p以下 2.5A以上

使用温度範囲:-5~+55℃

使用湿度範囲:30~90%RH(結露しないこと)

取付方法:JIS、EIA規格標準ラック取付

質量:約3kg

#### 性能

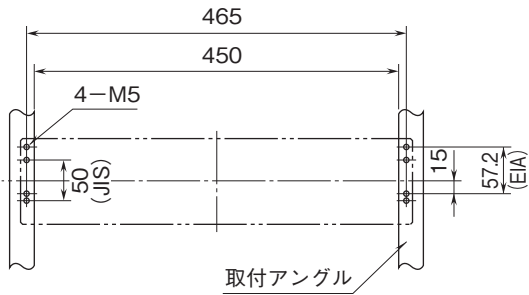
絶縁抵抗:入出力コネクタ-電源-FG間

100MΩ以上/500V DC

耐電圧:入出力コネクタ-電源間 500V AC 1分間

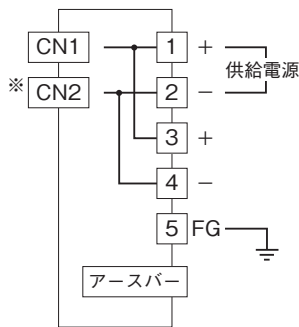
入出力コネクタ-電源-FG間 1000V AC 1分間

取付寸法図(単位:mm)



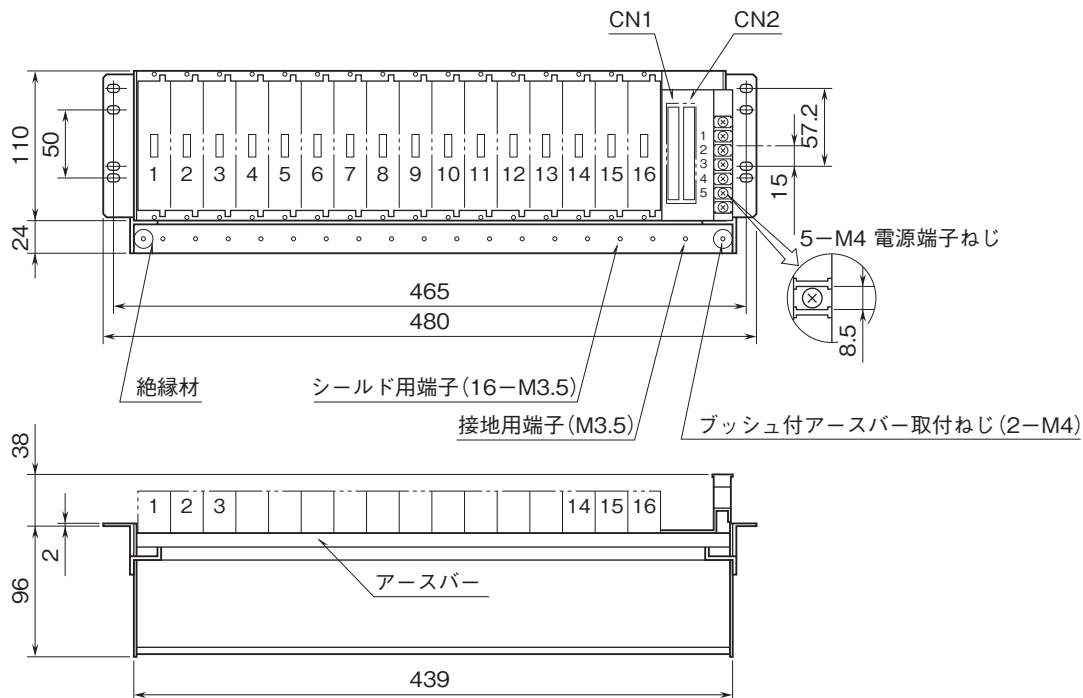
注) ネストの上下に適当な配線スペースをおとり下さい。

端子接続図



- ※、CN2は下記コネクタのみ適用
- ・富士通製FCN形
  - ・横河電機製DCS MAC2/PACカード用

外形寸法図(単位:mm)



## 入出力コネクタ

## ■富士通製 FCN 形入出力コネクタ付

## ●コネクタ対応表

入出力コネクタ：オータックス製 N365P040AU  
(富士通製 FCN - 365P040 - AU...生産終了)

CN1：第1出力信号または入力信号

CN2：第2出力信号

ピン番号	ユニット信号	ピン番号	ユニット信号
A1	ch.1 +	B1	ch.1 -
A2	ch.2 +	B2	ch.2 -
A3	ch.3 +	B3	ch.3 -
A4	ch.4 +	B4	ch.4 -
A5	ch.5 +	B5	ch.5 -
A6	ch.6 +	B6	ch.6 -
A7	ch.7 +	B7	ch.7 -
A8	ch.8 +	B8	ch.8 -
A9	ch.9 +	B9	ch.9 -
A10	ch.10 +	B10	ch.10 -
A11	ch.11 +	B11	ch.11 -
A12	ch.12 +	B12	ch.12 -
A13	ch.13 +	B13	ch.13 -
A14	ch.14 +	B14	ch.14 -
A15	ch.15 +	B15	ch.15 -
A16	ch.16 +	B16	ch.16 -

A17～A20、B17～B20 は未使用

ピン配列は CN1、CN2 とも共通

## ■横河電機製 DCS VM□ / PM1 カード用

## ●ロケーション

入出力コネクタ：日本航空電子工業製  
PS - 40PE - D4LT1 - PN1

CN1：VM□ / PM1 用\*

18・RACK のロケーション番号															
1	2	3	4	5	6	7	8	9	10	11	12	13	14	15	16
1	2	3	4	5	6	7	8	9	10	11	12	13	14	15	16
VM1 / PM1 / VM4 カードの入力、出力点番号															
1	2	3	4	5	6	7	8	1	2	3	4	5	6	7	8
VM2 カードの入力点番号								VM2 カードの出力点番号							

コネクタと接続される信号は、変換器の入力信号または第1出力信号です。

\*、VM□ / PM1 カード

(使用ケーブル 横河電機製 KS2 ケーブル)

横河電機製 DCS に使用されるアナログ処理用カードです。  
カードは次のものがあります。

VM1：アナログ入力 16 点カード

VM2：アナログ入力 8 点 / アナログ出力 8 点カード

VM4：アナログ出力 16 点カード

PM1：パルス入力 16 点カード

## ■横河電機製 DCS MAC2 / PAC カード用

## ●ロケーション

入出力コネクタ：日本航空電子工業製  
PS - 40PE - D4LT1 - PN1

CN1：MAC2 / PAC 用\*

CN2：MAC2 / PAC 用\* (2 重化使用時)

18・RACK のロケーション番号															
1	2	3	4	5	6	7	8	9	10	11	12	13	14	15	16
1	1	2	2	3	3	4	4	5	5	6	6	7	7	8	8
i	o	i	o	i	o	i	o	i	o	i	o	i	o	i	o
MAC2 / PAC カードの入出力点番号 (i = input, o = output)															

コネクタと接続される信号は、変換器の入力信号または第1出力信号です。

\*、MAC2 カード

(使用ケーブル 横河電機製 KS1 ケーブル)

横河電機製 DCS に使用される制御入出力用の I / O カードです。

構成は入力 / 出力の各 8 点ずつです。ロケーションは、入力 / 出力が組で使用されます。(PAC カード使用時は、変換器がパルス入力になるのみで MAC2 と同じです。)



- 記載内容はお断りなしに変更することがありますのでご了承ください。
- ご注文・ご使用に際しては、弊社ホームページの「ご注文に際して」を必ずご確認ください。
- 本製品を輸出される場合には、外国為替および外国貿易法の規制をご確認の上、必要な手続きをお取りください。  
安全保障貿易管理については、弊社ホームページより「輸出（該非判定）」をご覧ください。

お問い合わせ先 ホットライン：0120-18-6321