

価格の改定を実施させていただく場合がございます。
最新価格につきましては、お問い合わせ下さい。

形式:18CE

ラック収納形DCS用変換器 18-RACK シリーズ

CT変換器

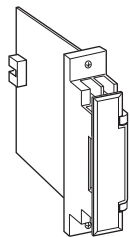
(実効値演算形)

主な機能と特長

●CTにより統一された0~5Aまたは0~1Aの交流電流をコンピュータ入力用に適した低リップル統一信号に変換

アプリケーション例

- 工場内のモータ負荷電流を監視盤に入力して一括管理
- モータの負荷電流の異常値を監視してポンプなどの設備の故障を検出



形式:18CE-①66-R

価格

基本価格 66,000円

ご注文時指定事項

- ・形式コード:18CE-①66-R
- ①は下記よりご選択下さい。
- (例:18CE-166-R)

①入力信号

- ◆電流入力
- 1:0~1A AC
- 5:0~5A AC

第1出力信号

- ◆電圧出力
- 6:1~5V DC(負荷抵抗 2000Ω以上)

第2出力信号

- ◆電圧出力
- 6:1~5V DC(負荷抵抗 2000Ω以上)

供給電源

- ◆直流電源
- R:24V DC(許容範囲 ±10%、リップル含有率 10%p-p以下)

機器仕様

構造:ラック収納形、前面端子および後部コネクタ接続構造
カード形、端子カバー付
接続方式
・入力:M3.5ねじ端子接続(締付トルク 0.8N・m)
・第1出力:コネクタ接続
・第2出力:M3.5ねじ端子接続(締付トルク 0.8N・m)
およびコネクタ接続
・電源:コネクタより供給
端子ねじ材質:鉄にニッケルメッキ
アイソレーション:入力-第1出力-第2出力-電源間
使用波形条件:第3高調波15%以下
出力範囲:約0~120%(1~5V DC時)
ゼロ調整範囲:-5~+5%(前面から調整可)
スパン調整範囲:95~105%(前面から調整可)

入力仕様

周波数:50/60Hz共用
入力損失:0.5VA以下
許容過大入力:500% 5秒間、120% 連続
動作入力範囲:定格電流の0~120%

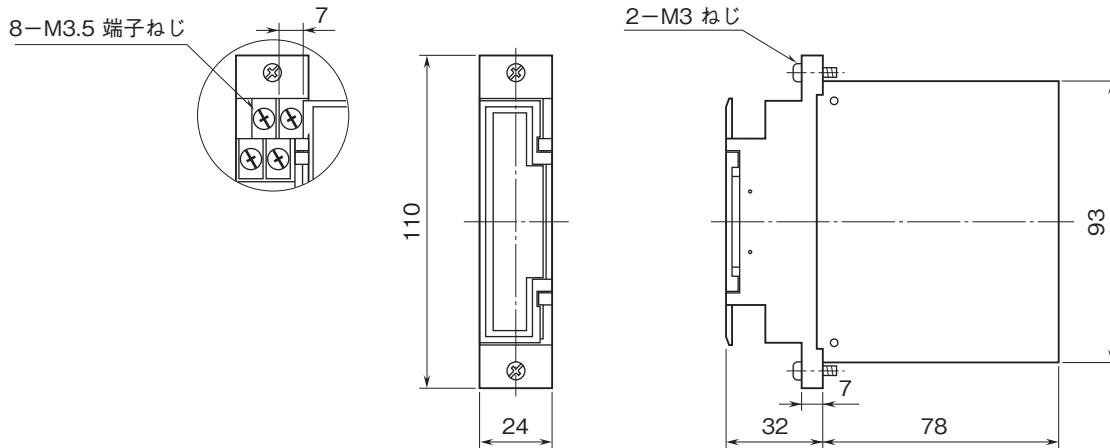
設置仕様

消費電流:約35mA
使用温度範囲:-5~+55℃
使用湿度範囲:30~90%RH(結露しないこと)
取付:ネスト(形式:18BX□または18KBX□)に収納
質量:約150g

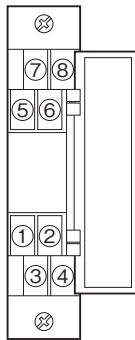
性能(スパンに対する%で表示)

基準精度:±0.4%
温度係数:±0.02%/℃
応答時間:0.5s以下(0→90%)
出力リップル:0.5%p-p以下
電源電圧変動の影響:±0.1%/許容電圧範囲
絶縁抵抗:100MΩ以上/500V DC
耐電圧:入力-第1出力・第2出力・電源間
1500V AC 1分間
第1出力-第2出力-電源間
500V AC 1分間
入力・出力・電源-大地間
1500V AC 1分間

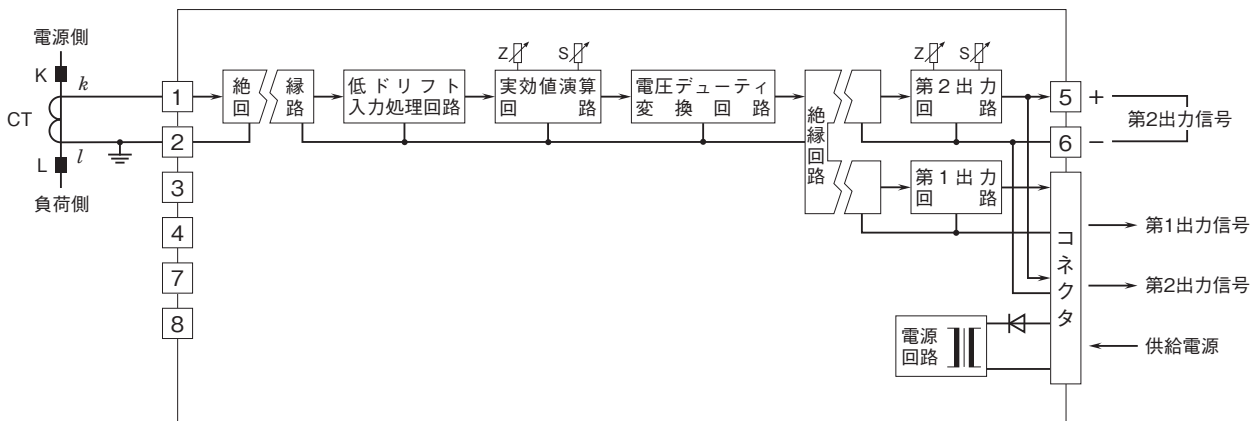
外形寸法図(単位:mm)



端子番号図



ブロック図・端子接続図



- 記載内容はお断りなしに変更することがありますのでご了承ください。
 - ご注文・ご使用に際しては、弊社ホームページの「ご注文に際して」を必ずご確認ください。
 - 本製品を輸出される場合には、外国為替および外国貿易法の規制をご確認の上、必要な手続きをお取りください。
安全保障貿易管理については、弊社ホームページより「輸出(該非判定)」をご覧ください。
- お問い合わせ先 ホットライン：0120-18-6321