

価格の改定を実施させていただく場合がございます。
最新価格につきましては、お問い合わせ下さい。

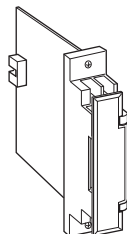
形式:18DI

ラック収納形DCS用変換器 18-RACK シリーズ

入力リレーカード

主な機能と特長

●DCS(Distributed Control System)の接点入力信号用
ラック(ネスト)収納形のバッファリレー



形式:18DI-1-R

価格

基本価格 22,000円

ご注文時指定事項

・形式コード:18DI-1-R

入力信号

無電圧接点またはオープンコレクタ

出力信号

リレー接点

供給電源

◆直流電源

R:24V DC(許容範囲 ±10%、リップル含有率 10%p-p以下)

機器仕様

構造:ラック収納形、前面端子および後部コネクタ接続構造

カード形、端子カバー付

接続方式

・入力:M3.5ねじ端子接続(締付トルク 0.8N・m)

・出力:M3.5ねじ端子接続(締付トルク 0.8N・m)

およびコネクタ接続

・電源:コネクタより供給

端子ねじ材質:鉄にニッケルメッキ

アイソレーション:入力・電源-出力間

LED表示:リレー励磁のときLED点灯

テストスイッチ

・AUTO:入力信号オンのときリレー励磁

・OFF:強制的にリレー非励磁

・ON:強制的にリレー励磁

入力仕様

■入力信号:無電圧接点またはオープンコレクタ

検出電圧:24V DC 約30mA

出力仕様

■出力信号:リレー接点出力

接点定格:120V AC 0.2A($\cos\phi=1$)

30V DC 0.2A(抵抗負荷)

電氣的寿命10万回以上

最大開閉電圧:264V AC 100V DC

最大開閉電力:24VA(AC) 6W(DC)

最小適用負荷:5V DC 10mA

機械的寿命:5000万回以上

■再発信出力信号:リレー接点出力

接点定格:120V AC 1A($\cos\phi=1$)

30V DC 1A(抵抗負荷)

電氣的寿命10万回以上

最大開閉電圧:264V AC 100V DC

最大開閉電力:120VA(AC) 30W(DC)

最小適用負荷:5V DC 10mA

機械的寿命:5000万回以上

リレー保護:誘導負荷(各種コイル)を駆動する時は接点保護と
ノイズ消去を行って下さい。

設置仕様

消費電流:約30mA

使用温度範囲:-5~+55°C

使用湿度範囲:30~90%RH(結露しないこと)

取付:ネスト(形式:18BX口または18KBX口)に収納

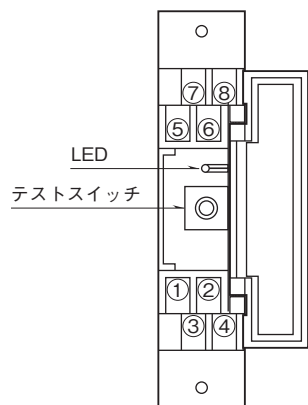
質量:約150g

性能

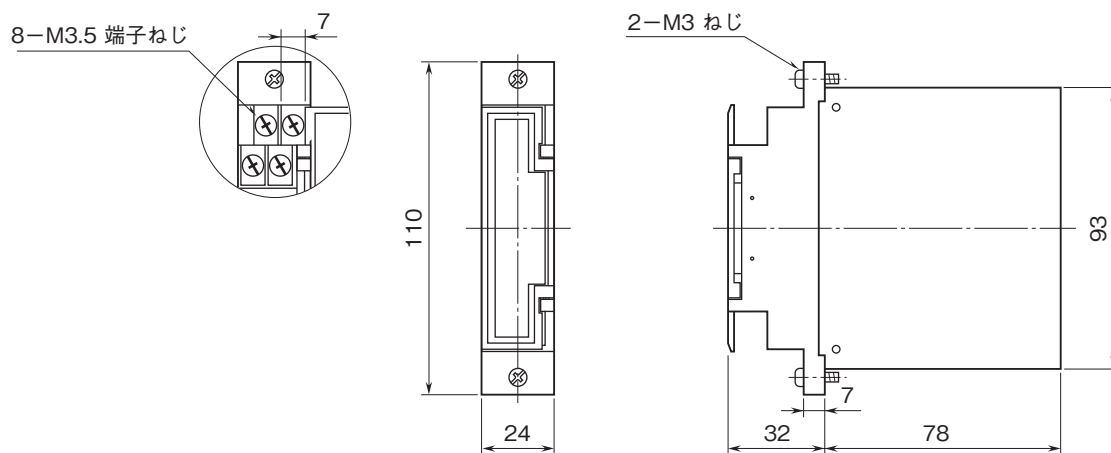
絶縁抵抗:100MΩ以上/500V DC

耐電圧:入力・電源-出力-大地間 1500V AC 1分間

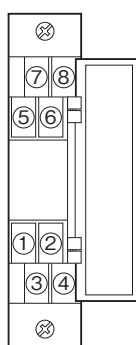
パネル図



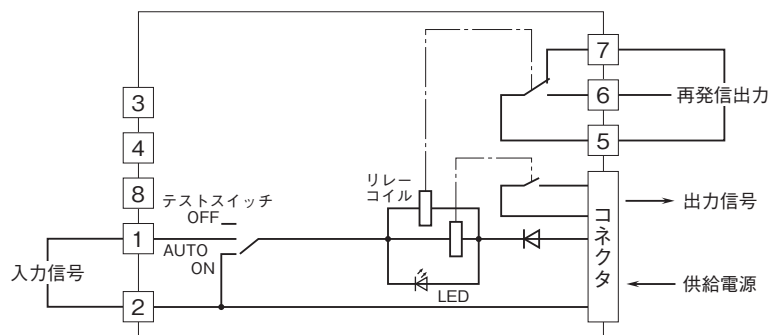
外形寸法図(単位:mm)



端子番号図



ブロック図・端子接続図



- 記載内容はお断りなしに変更することがありますのでご了承ください。
 - ご注文・ご使用に際しては、弊社ホームページの「ご注文に際して」を必ずご確認ください。
 - 本製品を輸出される場合には、外国為替および外国貿易法の規制をご確認の上、必要な手続きをお取りください。
 安全保障貿易管理については、弊社ホームページより「輸出（該非判定）」をご覧ください。
- お問い合わせ先 ホットライン：0120-18-6321