

価格の改定を実施させていただく場合がございます。  
最新価格につきましては、お問い合わせ下さい。

形式:18DY

## ラック収納形DCS用変換器 18-RACK シリーズ

### ディストリビュータ

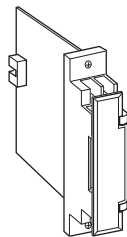
(アナログ形)

#### 主な機能と特長

- アナログ形2線式伝送器用変換器
- 入力短絡保護回路付
- スマートトランスミッタ対応
- 4~20mA DC用アイソレータとして使用可能

#### アプリケーション例

- 各社の2線式伝送器と組合わせて使用



## 形式:18DY-A6①-R

### 価格

基本価格 44,000円

### ご注文時指定事項

・形式コード:18DY-A6①-R

①は下記よりご選択下さい。

(例:18DY-A66-R)

### 入力信号

◆電流入力

A:4~20mA DC(入力抵抗 276Ω)

### 第1出力信号

◆電圧出力

6:1~5V DC(負荷抵抗 2000Ω以上)

### ①第2出力信号

◆電流出力

A:4~20mA DC(負荷抵抗 600Ω以下)

◆電圧出力

6:1~5V DC(負荷抵抗 2000Ω以上)

### 供給電源

◆直流電源

R:24V DC(許容範囲 ±10%、リップル含有率 10%p-p以下)

### 機器仕様

構造:ラック収納形、前面端子および後部コネクタ接続構造  
カード形、端子カバー付

接続方式

- ・入力:M3.5ねじ端子接続(締付トルク 0.8N・m)
- ・第1出力:コネクタ接続
- ・第2出力:M3.5ねじ端子接続(締付トルク 0.8N・m)  
およびコネクタ接続
- ・電源:コネクタより供給

端子ねじ材質:鉄にニッケルメッキ

アイソレーション:入力-第1出力-第2出力-電源間

出力範囲:約-10~+120%(1~5V DC時)

ゼロ調整範囲:-5~+5%(前面から調整可)

スパン調整範囲:95~105%(前面から調整可)

### 2線式伝送器用電源仕様

出力電圧範囲:24~28V DC(無負荷時)

電流容量:22mA DC以下

■短絡保護回路

制限電流:35mA以下

許容短絡時間:無制限

### 入力仕様

■電流入力

入力抵抗器を内蔵します。

### 出力仕様

入力信号がOPENになると、出力信号は0%以下になります。

### 設置仕様

消費電流:電圧出力のとき 約65mA

電流出力のとき 約95mA

使用温度範囲:-5~+55℃

使用湿度範囲:30~90%RH(結露しないこと)

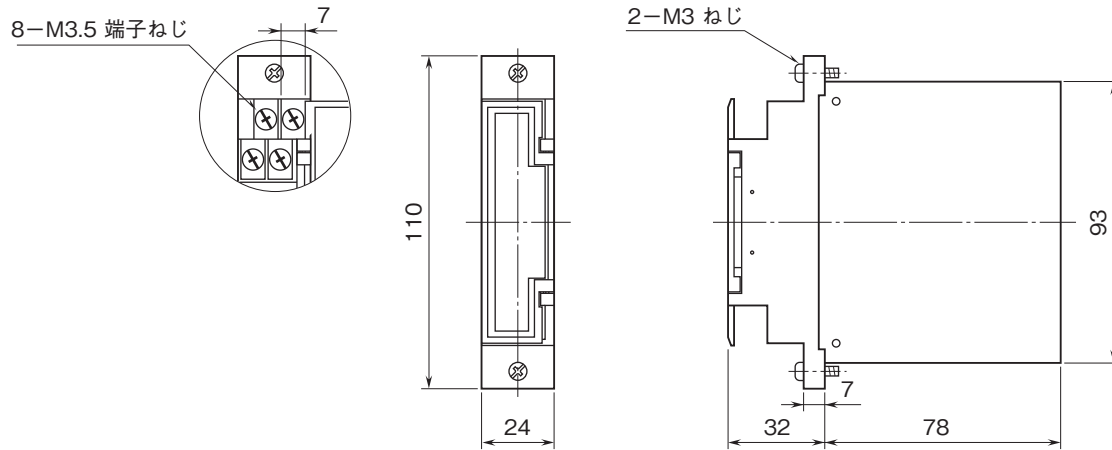
取付:ネスト(形式:18BX□または18KBX□)に収納

質量:約150g

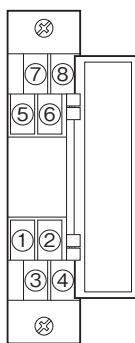
**性能(スパンに対する%で表示)**

基準精度:±0.1%  
 温度係数:±0.015%/°C  
 応答時間:0.5s以下(0→90%)  
 電源電圧変動の影響:  
 ±3%/許容電圧範囲(伝送器用電源電圧)  
 ±0.1%/許容電圧範囲(出力信号)  
 絶縁抵抗:100MΩ以上/500V DC  
 耐電圧:入力-第1出力・第2出力-電源間  
 1500V AC 1分間  
 第1出力-第2出力-電源間  
 500V AC 1分間  
 入力・出力・電源-大地間  
 1500V AC 1分間

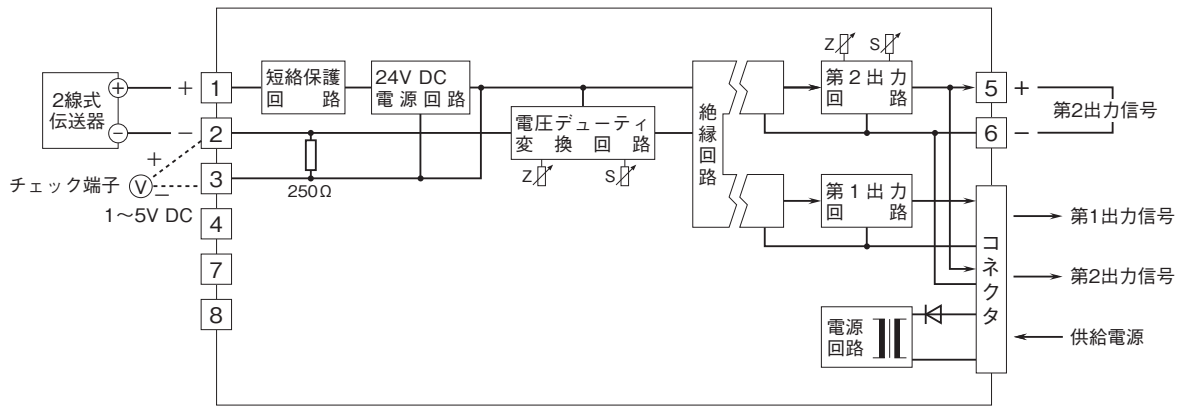
**外形寸法図(単位:mm)**



**端子番号図**

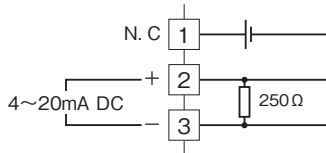


ブロック図・端子接続図



第2出力が電流出力の場合は、コネクタと前面端子のどちらか一方をお使い下さい。

■アイソレータとしてお使いの場合



- 記載内容はお断りなしに変更することがありますのでご了承ください。
  - ご注文・ご使用に際しては、弊社ホームページの「ご注文に際して」を必ずご確認ください。
  - 本製品を輸出される場合には、外国為替および外国貿易法の規制をご確認の上、必要な手続きをお取りください。  
安全保障貿易管理については、弊社ホームページより「輸出（該非判定）」をご覧ください。
- お問い合わせ先 ホットライン：0120-18-6321