

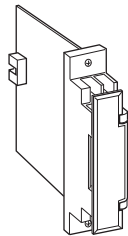
ラック収納形DCS用変換器 18-RACK シリーズ

ディストリビュータ

(リニアライザ、スペックソフト形)

主な機能と特長

- 2線式伝送器用単ループ専用のリニアライズ機能付ラック(ネスト)収納形DCS(Distributed Control System)用のディストリビュータ
- 2線式伝送器回路短絡保護付
- スマートトランスミッタ対応形
- 折れ線リニアライズ、開平、温度リニアライズをプログラミングユニット(形式:PU-2□)で自由に設定できます。
- 4~20mA DC用リニアライザとして使用可能



形式:18JDL-A①66-R

価格

基本価格 93,500円

ご注文時指定事項

・形式コード:18JDL-A①66-R

①は下記よりご選択下さい。

(例:18JDL-A366-R)

リニアライズ機能の指定がない場合、

0:リニアライズなしとなります。

・リニアライズ機能

1:折れ線リニアライズの場合

入出力特性がリニア以外の場合は仕様書(図面番号:
NSU-1669)をご利用下さい。

3:熱電対、4:測温抵抗体の場合

出荷時設定値以外の場合は入力センサの種類と入力レンジを
ご指定下さい。

リニアライズ機能	出荷時設定値
1:折れ線リニアライズ	リニア
2:開平	-
3:熱電対	K 0 ~ 1000℃
4:測温抵抗体	Pt 100 0 ~ 100℃

入力信号

◆電流入力

A:4~20mA DC(入力抵抗 250Ω)

①リニアライズ機能

0:リニアライズなし

1:折れ線リニアライズ

2:開平

3:熱電対

4:測温抵抗体

第1出力信号

◆電圧出力

6:1~5V DC(負荷抵抗 2000Ω以上)

第2出力信号

◆電圧出力

6:1~5V DC(負荷抵抗 2000Ω以上)

供給電源

◆直流電源

R:24V DC(許容範囲 ±10%、リップル含有率 10%p-p以下)

関連機器

・プログラミングユニット(形式:PU-2□)

・コンフィギュレータソフトウェア(形式:JXCON)

コンフィギュレータソフトウェアは、弊社のホームページよりダウンロードが可能です。

本器をパソコンに接続するには専用ケーブルが必要です。

対応するケーブルの形式につきましては、ホームページダウンロードサイトまたはコンフィギュレータソフトウェア取扱説明書をご参照下さい。

機器仕様

構造:ラック収納形、前面端子および後部コネクタ接続構造

カード形、端子カバー付

接続方式

・入力:M3.5ねじ端子接続(締付トルク 0.8N・m)

・第1出力:コネクタ接続

・第2出力:M3.5ねじ端子接続(締付トルク 0.8N・m)

およびコネクタ接続

・電源:コネクタより供給

端子ねじ材質:鉄にニッケルメッキ

アイソレーション:入力-第1出力-第2出力-電源間

出力範囲:約-10~+120%(1~5V DC時)

折れ点数:最大16点(入出力の関係をパーセントで設定)

設定可能項目:プログラミングユニット(形式:PU-2□)により

キーイン設定 (JXCONにより設定可能な項目については、JXCONの取扱説明書を参照下さい。)

- ・リニアライズ機能設定
- ・ゼロスパン調整
- ・模擬出力信号設定
- ・その他

2線式伝送器用電源仕様

出力電圧範囲:24~28V DC (無負荷時)

電流容量:22mA DC以下

■短絡保護回路

制限電流:30mA以下

許容短絡時間:無制限

入力仕様

■電流入力

入力抵抗器を内蔵します。

出力仕様

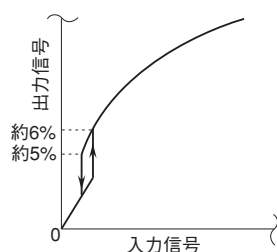
入力信号がOPENになると、出力信号は0%以下になります。

リニアライズ仕様

■機能

- リニアライズなし:入力と出力は比例
- 折れ線リニアライズ
折れ点数:最大16点 (入出力点の関係をパーセントで設定)
折れ点設定可能範囲:入出力とも-15.00~+115.00%
- 開平
出力特性:出力約5%以下はドロップアウト機能によりリニアな直線にクランプします。
- 熱電対:起電力リニアの入力を温度リニアにリニアライズ
- 測温抵抗体:抵抗リニアの入力を温度リニアにリニアライズ

■開平演算の出力特性



■熱電対の種類とリニアライズ可能な温度範囲

熱電対	リニアライズ可能な温度範囲
(PR)	0 ~ 1760 (°C)
K (CA)	-270 ~ +1370
E (CRC)	-270 ~ +1000
J (IC)	-210 ~ +1200
T (CC)	-270 ~ +400
B (RH)	0 ~ 1820
R	-50 ~ +1760
S	-50 ~ +1760

入力温度範囲が0°C未満から始まる場合は、部分的に基準精度外になることがありますので、お問合わせ下さい。

■測温抵抗体の種類とリニアライズ可能な温度範囲

測温抵抗体	リニアライズ可能な温度範囲
JPt 100 (JIS '89)	-200 ~ +500 (°C)
Pt 100 (JIS '89)	-200 ~ +650
Pt 100 (JIS '97, IEC)	-200 ~ +650
Pt 50 Ω (JIS '81)	-200 ~ +500
Ni 508.4 Ω	-50 ~ +200

Pt 100 (JIS '89) は Pt 100 (JIS '97) の製品精度範囲内ですので、Pt 100 (JIS '97) をご指定下さい。

設置仕様

消費電流:約85mA

使用温度範囲:-5~+55°C

使用湿度範囲:30~90%RH (結露しないこと)

取付:ネスト(形式:18BX□または18KBX□)に収納

質量:約150g

性能(スパンに対する%で表示)

基準精度:±0.1%(折れ線ゲインが1以下のとき)

折れ線ゲインが1を超えときの基準精度は、

±0.1%×折れ線ゲインとなります。

温度係数:±0.015%/°C

応答時間:0.5s以下(0→90%)

電源電圧変動の影響:±0.1%/許容電圧範囲(出力信号)

絶縁抵抗:100MΩ以上/500V DC

耐電圧:入力-第1出力・第2出力-電源間

1500V AC 1分間

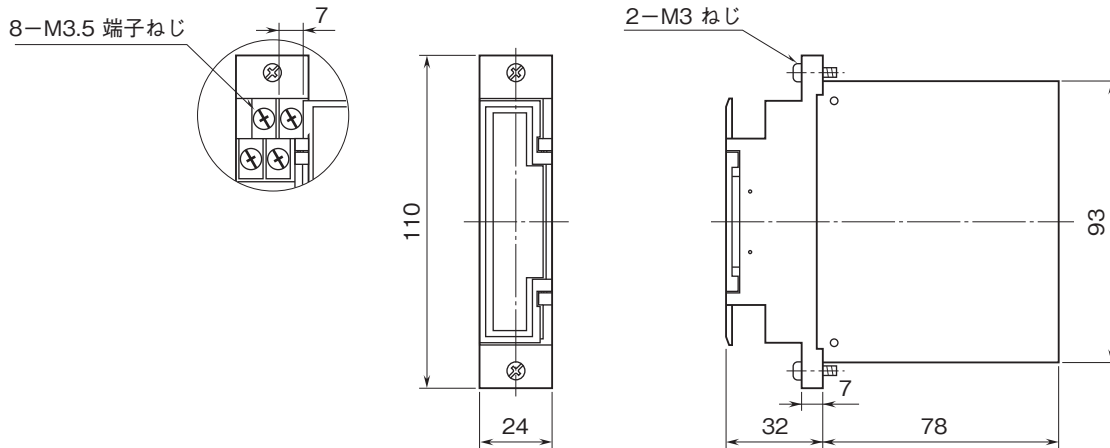
第1出力-第2出力-電源間

500V AC 1分間

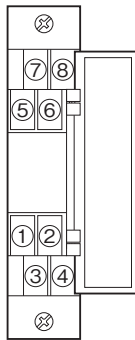
入力・出力・電源-大地間

1500V AC 1分間

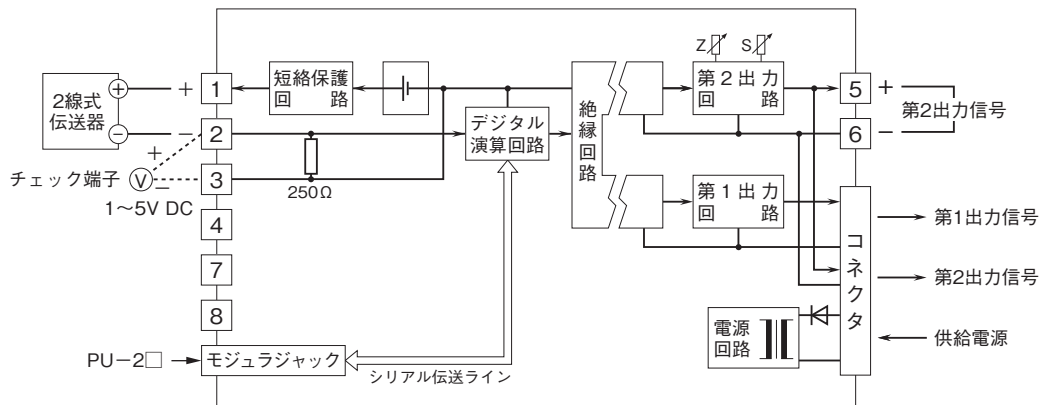
外形寸法図(単位:mm)



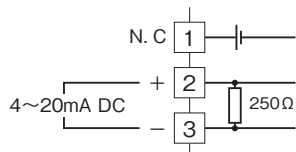
端子番号図



ブロック図・端子接続図



■リニアライザとしてお使いの場合





- 記載内容はお断りなしに変更することがありますのでご了承ください。
 - ご注文・ご使用に際しては、弊社ホームページの「ご注文に際して」を必ずご確認ください。
 - 本製品を輸出される場合には、外国為替および外国貿易法の規制をご確認の上、必要な手続きをお取りください。
- 安全保障貿易管理については、弊社ホームページより「輸出（該非判定）」をご覧ください。

お問い合わせ先 ホットライン：0120-18-6321