

価格の改定を実施させていただく場合がございます。
最新価格につきましては、お問い合わせ下さい。

形式:18JF

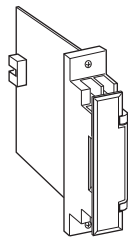
ラック収納形DCS用変換器 18-RACK シリーズ

デジタル式演算変換器

(スペックソフト形)

主な機能と特長

- 2入力の四則演算および流量補正演算を行う、ラック(ネスト)収納形DCS(Distributed Control System)用のデジタル式演算変換器
- 演算式の選択と演算パラメータの設定は、プログラミングユニット(形式:PU-2口)でソフト設定できます。



形式:18JF-①66-R②

価格

基本価格 99,000円

ご注文時指定事項

・形式コード:18JF-①66-R②

①、②は下記よりご選択下さい。

(例:18JF-666-R/3)

・演算パラメータ

仕様伺書(図面番号:NSU-1980)をご利用下さい。

ご指定なき場合は、標準設定値で出荷致します。

($K_0=1$ 、 $K_1=1$ 、 $K_2=1$ 、 $A_0=0\%$ 、 $A_1=0\%$ 、 $A_2=0\%$)

①入力信号

◆電流入力

A:4~20mA DC(入力抵抗 100Ω)

◆電圧入力

6:1~5V DC(入力抵抗 1MΩ以上)

第1出力信号

◆電圧出力

6:1~5V DC(負荷抵抗 2000Ω以上)

第2出力信号

◆電圧出力

6:1~5V DC(負荷抵抗 2000Ω以上)

供給電源

◆直流電源

R:24V DC(許容範囲 ±10%、リップル含有率 10%p-p以下)

②付加コード

◆演算式(詳細は演算式の項を参照下さい。)

／1:差圧式流量計の温度補正(理想気体用)

／2:差圧式流量計の圧力補正(理想気体用)

／3:加減算

／4:乗算

／5:除算

演算式

●演算パラメータ

X_0 :出力信号(%)

$X_1\sim X_2$:入力信号(%)

$K_0\sim K_2$:ゲイン(無単位) ±29.999

$A_0\sim A_2$:バイアス(%) ±299.99%

●演算式

$$／1 : X_0 = \frac{K_1 X_1}{\sqrt{K_2 X_2 + A_2}}$$

ただし X_0 :補正済み流量(リニア特性)

X_1 :未補正流量(演算器で開平可能)

X_2 :温度

$$／2 : X_0 = K_1 X_1 \sqrt{K_2 X_2 + A_2}$$

ただし X_0 :補正済み流量(リニア特性)

X_1 :未補正流量(演算器で開平可能)

X_2 :圧力

$$／3 : X_0 = K_0 \{K_1 (X_1 + A_1) + K_2 (X_2 + A_2)\} + A_0$$

$$／4 : X_0 = K_0 (K_1 X_1 + A_1) (K_2 X_2 + A_2) + A_0$$

$$／5 : X_0 = \frac{K_0 (K_1 X_1 + A_1)}{(K_2 X_2 + A_2)} + A_0$$

関連機器

・プログラミングユニット(形式:PU-2口)

・コンフィギュレータソフトウェア(形式:JXCON)

コンフィギュレータソフトウェアは、弊社のホームページよりダウンロードが可能です。

本器をパソコンに接続するには専用ケーブルが必要です。

対応するケーブルの形式につきましては、ホームページダウンロードサイトまたはコンフィギュレータソフトウェア取扱説明書をご参照下さい。

機器仕様

構造:ラック収納形、前面端子および後部コネクタ接続構造
カード形、端子カバー付

接続方式

- ・入力:M3.5ねじ端子接続(締付トルク 0.8N・m)
- ・第1出力:コネクタ接続
- ・第2出力:M3.5ねじ端子接続(締付トルク 0.8N・m)
およびコネクタ接続
- ・電源:コネクタより供給

端子ねじ材質:鉄にニッケルメッキ

アイソレーション:入力-第1出力-第2出力-電源間

入力相互間是非絶縁

入力範囲:約-25~+125%

出力範囲:約-10~+120%

設定可能項目:プログラミングユニット(形式:PU-2□)により

キーイン設定(JXCONにより設定可能な項目については、

JXCONの取扱説明書を参照下さい。)

- ・演算式
- ・演算パラメータ
- ・入力開平機能の有無
- ・ゼロスパン調整
- ・その他

入力仕様

■電流入力

入力抵抗器を内蔵します。

設置仕様

消費電流:約60mA

使用温度範囲:-5~+55℃

使用湿度範囲:30~90%RH(結露しないこと)

取付:ネスト(形式:18BX□または18KBX□)に収納

質量:約150g

性能(スパンに対する%で表示)

基準精度:入力精度+出力精度

- ・入力精度:±0.2%(ゲインが1以下のとき)

ゲインが1を超えるときの入力精度は、

±0.2%×ゲインとなります。

- ・出力精度:±0.2%

温度係数:±0.015%/℃

応答時間:1.2s以下(0→90%)

電源電圧変動の影響:±0.1%/許容電圧範囲

絶縁抵抗:100MΩ以上/500V DC

耐電圧:入力-第1出力・第2出力・電源間

1500V AC 1分間

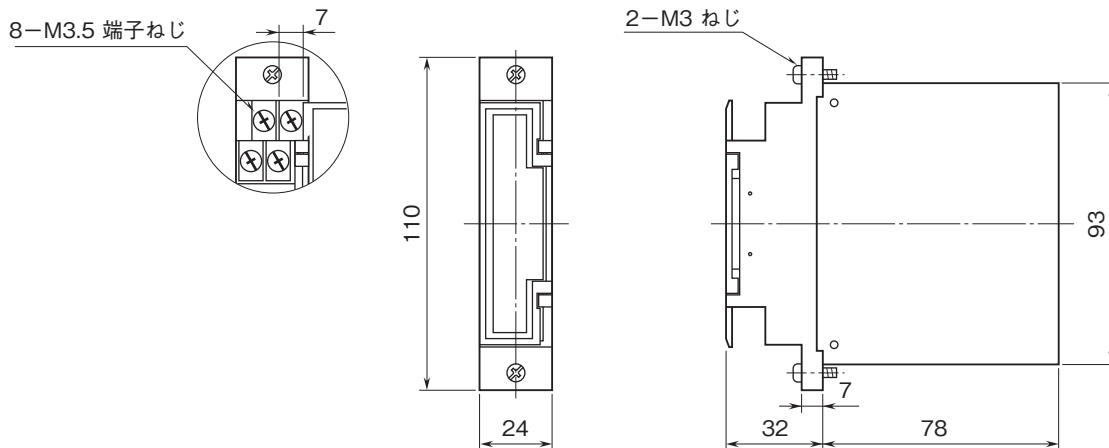
第1出力-第2出力-電源間

500V AC 1分間

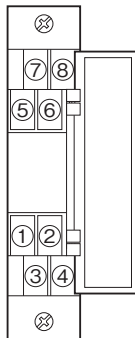
入力・出力・電源-大地間

1500V AC 1分間

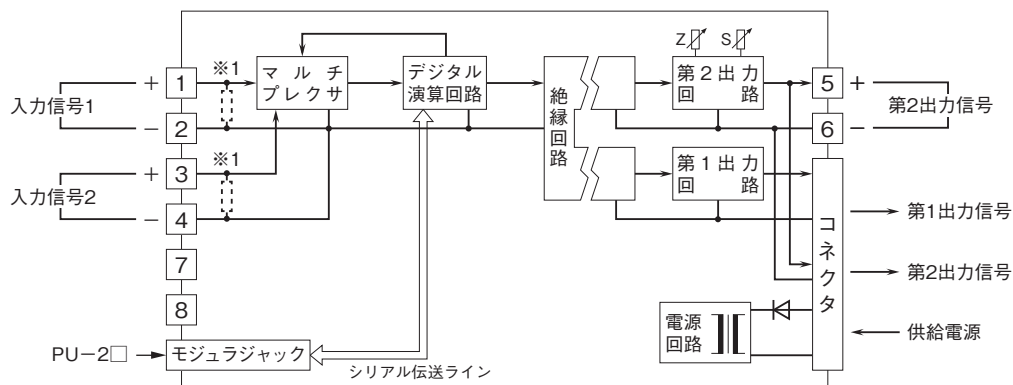
外形寸法図(単位:mm)



端子番号図



ブロック図・端子接続図



※1、電流入力時は内部に入力抵抗器が付きます。



- 記載内容はお断りなしに変更することがありますのでご了承ください。
 - ご注文・ご使用に際しては、弊社ホームページの「ご注文に際して」を必ずご確認ください。
 - 本製品を輸出される場合には、外国為替および外国貿易法の規制をご確認の上、必要な手続きをお取りください。
安全保障貿易管理については、弊社ホームページより「輸出（該非判定）」をご覧ください。
- お問い合わせ先 ホットライン：0120-18-6321