

ラック収納形DCS用変換器 18-RACK シリーズ

測温抵抗体変換器

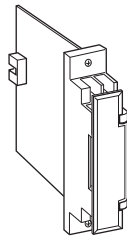
(スペックソフト形)

主な機能と特長

- マイコン形測温抵抗体変換器
- 温度テーブルによる高精度リニアライズ
- バーンアウト(断線時出力振切れ)付
- レンジをプログラミングユニット(形式:PU-2口)により変更可能
- PU-2口によりループテスト用手动出力可能

アプリケーション例

- 発電機設備用



形式:18JR-①66-R②

価格

基本価格 69,300円

ご注文時指定事項

- ・形式コード:18JR-①66-R②
- ①、②は下記よりご選択下さい。
- (例:18JR-166-R/BL)
- ・入力レンジ(例:0~100℃)

①入力信号(3線式測温抵抗体)

- 1:JPt 100 (JIS'89) (測定範囲 -200~+500℃、最小スパン 30℃)
- 3:Pt 100 (JIS'89) (測定範囲 -200~+650℃、最小スパン 30℃)
- 4:Pt 100 (JIS'97、IEC) (測定範囲 -200~+650℃、最小スパン 30℃)
- 5:Pt 50Ω (JIS'81) (測定範囲 -200~+500℃、最小スパン 60℃)
- 6:Ni 508.4Ω (測定範囲 -50~+200℃、最小スパン20℃)
- 0:上記以外

第1出力信号

- ◆電圧出力
- 6:1~5V DC(負荷抵抗 2000Ω以上)

第2出力信号

- ◆電圧出力
- 6:1~5V DC(負荷抵抗 2000Ω以上)

供給電源

- ◆直流電源
- R:24V DC(許容範囲 ±10%、リップル含有率 10%p-p以下)

②付加コード

- ◆バーンアウト
- 無記入:バーンアウト上方
- /BL:バーンアウト下方

関連機器

- ・プログラミングユニット(形式:PU-2口)
 - ・コンフィギュレータソフトウェア(形式:JXCON)
- コンフィギュレータソフトウェアは、弊社のホームページよりダウンロードが可能です。
- 本器をパソコンに接続するには専用ケーブルが必要です。
- 対応するケーブルの形式につきましては、ホームページダウンロードサイトまたはコンフィギュレータソフトウェア取扱説明書を参照下さい。

機器仕様

構造:ラック収納形、前面端子および後部コネクタ接続構造
カード形、端子カバー付

接続方式

- ・入力:M3.5ねじ端子接続(締付トルク 0.8N・m)
- ・第1出力:コネクタ接続
- ・第2出力:M3.5ねじ端子接続(締付トルク 0.8N・m)
- およびコネクタ接続

・電源:コネクタより供給

端子ねじ材質:鉄にニッケルメッキ

アイソレーション:入力-第1出力-第2出力-電源間

出力範囲:約-10~+120%(1~5V DC時)

リニアライザ:標準装備

設定可能項目:プログラミングユニット(形式:PU-2口)

によりキーイン設定(JXCONにより設定可能な項目については、JXCONの取扱説明書を参照下さい。)

- ・センサの選択(Pt100⇔JPt100のみ)
- ・入力レンジ設定
- ・ゼロスパン調整
- ・模擬出力信号設定
- ・その他

入力仕様

許容導線抵抗:1線あたり20Ω以下

入力検出電流:2mA

指定のない場合、出荷時設定値は次の通りです。

1:JPt 100 (JIS '89) 0~100℃

3:Pt 100 (JIS '89) 0~100℃

4:Pt 100 (JIS '97, IEC) 0~100℃

5:Pt 50Ω (JIS '81) 0~200℃

6:Ni 508.4Ω 0~100℃

設置仕様

消費電流:約60mA

使用温度範囲:-5~+55℃

使用湿度範囲:30~90%RH (結露しないこと)

取付:ネスト(形式:18BX口または18KBX口)に収納

質量:約150g

性能(スパンに対する%で表示)

基準精度:±0.1%または±0.1℃の大きい方

温度係数:±0.015%/℃

応答時間:0.5s以下(0→90%)

バーンアウト時間:10s以下

電源電圧変動の影響:±0.1%/許容電圧範囲

絶縁抵抗:100MΩ以上/500V DC

耐電圧:入力-第1出力・第2出力-電源間

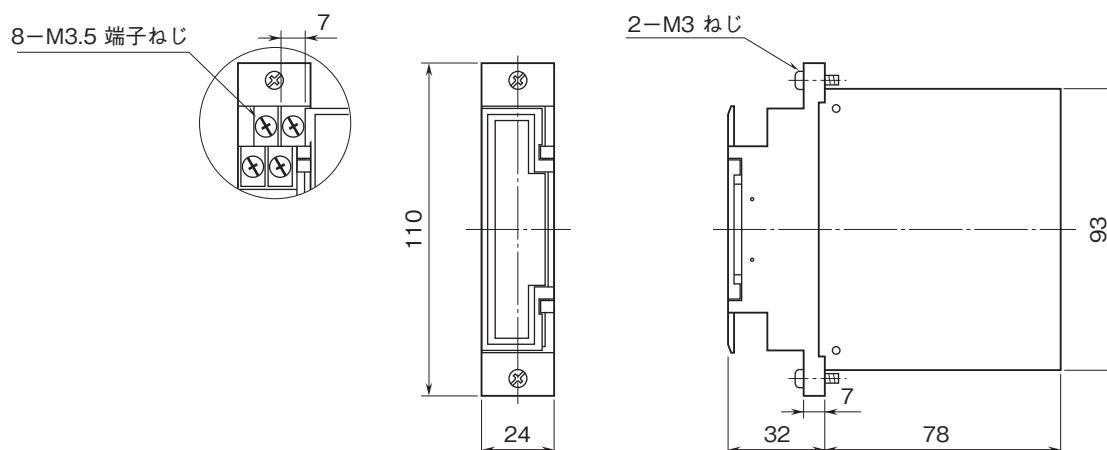
1500V AC 1分間

第1出力-第2出力-電源間

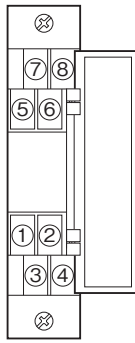
500V AC 1分間

入力・出力・電源-大地間

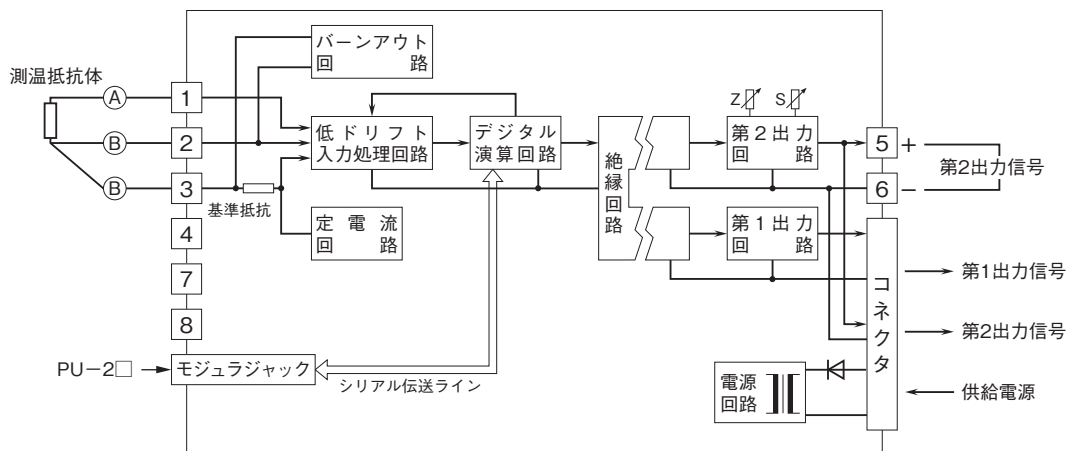
1500V AC 1分間

外形寸法図(単位:mm)

端子番号図



ブロック図・端子接続図



- 記載内容はお断りなしに変更することがありますのでご了承ください。
 - ご注文・ご使用に際しては、弊社ホームページの「ご注文に際して」を必ずご確認ください。
 - 本製品を輸出される場合には、外国為替および外国貿易法の規制をご確認の上、必要な手続きをお取りください。
安全保障貿易管理については、弊社ホームページより「輸出（該非判定）」をご覧ください。
- お問い合わせ先 ホットライン：0120-18-6321