

スーパー18・RACKシリーズ

変換器ネスト

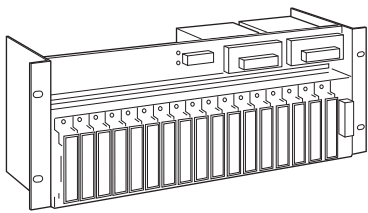
(NestBus用)

主な機能と特長

- 18・RACK変換器シリーズの入力データをNestBusに伝送する通信付ネスト
- 収納台数は16台
- 交流電源ユニットの2重化、2系統が選択可能
- 交流電源ユニットダウン時の警報出力付

アプリケーション例

- ロガーシステムのリモートI/Oとして使用



形式:18MC-11-①②

価格

基本価格 300,000円

加算価格

85~132V AC(2重化電源) +30,000円

85~132V AC(2系統電源) +30,000円

170~264V AC(シングル電源) +6,000円

170~264V AC(2重化電源) +42,000円

85~132V AC/24V DC(2系統電源) +42,000円

ご注文時指定事項

・形式コード:18MC-11-①②

①、②は下記よりご選択下さい。

(例:18MC-11-K/W)

構造

1:共通給電形

入出力の種類

1:Ai16点

①供給電源

◆交流電源

K:85~132V AC(シングル電源)

(許容範囲 85~132V AC、47~63Hz)

K2:85~132V AC(2重化電源)

(許容範囲 85~132V AC、47~63Hz)

KK:85~132V AC(2系統電源)

(許容範囲 85~132V AC、47~63Hz)

L:170~264V AC(シングル電源)

(許容範囲 170~264V AC、47~63Hz)

L2:170~264V AC(2重化電源)

(許容範囲 170~264V AC、47~63Hz)

◆直流電源

R:24V DC(シングル電源)

(許容範囲 ±10%、リップル含有率 10%p-p以下)

◆交流/直流電源

KR:85~132V AC/24V DC(2系統電源)

(許容範囲 85~132V AC、47~63Hz/

許容範囲 ±10%、リップル含有率 10%p-p以下)

(長期間稼動運転でご使用の場合は、2重化電源・2系統電源モデルを選択して下さい。)

②付加コード

◆取付金具位置

無記入:標準取付

/W:壁取付

関連機器

・ダミープレート(形式:P-181)

・ビルダーソフト(形式:SFEW3)

ビルダーソフトは、弊社のホームページよりダウンロードが可能です。本器をパソコンに接続するには専用ケーブルが必要です。対応するケーブルの形式につきましては、ビルダーソフト取扱説明書をご参照下さい。

・プログラミングユニット(形式:PU-2□)

機器仕様

構造:板金組立式

表面処理:有色亜鉛クロメート処理

収納台数:16台

接続方式

・供給電源:M4ねじ端子接続(締付トルク 0.8N・m)

・警報出力:M4ねじ端子接続(締付トルク 0.8N・m)

・NestBus・RUN接点出力:M3.5ねじ端子接続
(締付トルク 0.8N・m)

端子ねじ材質:鉄にニッケルメッキ

アイソレーション:NestBus-電源-警報出力*1-RUN接点出力-FG間

*1、2重化・2系統電源時のみ

警報出力(2重化・2系統電源時のみ):停電または電源ユニット

ダウン時に警報出力接点 開
カード番号設定:ロータリスイッチにより0~Fまで16台分設定可能
電源ランプ(2重化・2系統電源時のみ):正常時点灯、異常時消灯
RUN表示ランプ:赤色LED、データ送信時(NestBus)点滅

絶縁抵抗:100M Ω 以上/500V DC
耐電圧:NestBus-電源-RUN接点出力-警報出力間 500V AC 1分間
NestBus-電源-RUN接点出力-警報出力-FG間 1500V AC 1分間

NestBus仕様

伝送路形態:バス形マルチドロップ
通信規格:TIA/EIA-485-A 準拠
伝送速度:19.2kbps
制御手順:NestBusプロトコル(弊社専用)
伝送距離:1km以下
伝送ケーブル:シールド付より対線(CPEV-S 0.9 ϕ)
終端抵抗:内蔵
カード番号設定:0~Fまで16台分設定可能

出力仕様

■警報出力
定格負荷:250V AC 3A($\cos\phi=1$)
30V DC 3A(抵抗負荷)
最大開閉電圧:250V AC 30V DC
最大開閉電力:750VA(AC) 90W(DC)
最小適用負荷:5V DC 10mA
機械の寿命:2000万回以上(開閉頻度18000回/時)
■RUN接点出力:異常時接点開
定格負荷:100V AC 0.5A($\cos\phi=1$)
30V DC 0.5A(抵抗負荷)
最大開閉電圧:250V AC 220V DC
最大開閉電力:62.5VA AC 60W DC
最小適用負荷:10mV DC 1mA
機械の寿命:5000万回

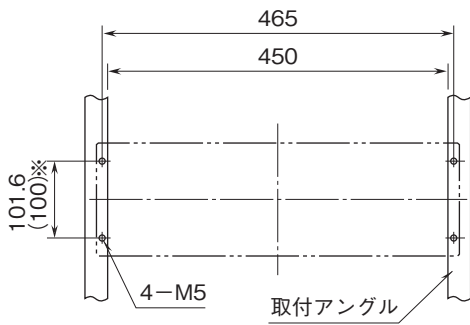
設置仕様

供給電源
・交流電源:130VA以上
・直流電源:2.5A以上
使用温度範囲:0~50 $^{\circ}$ C
使用湿度範囲:30~90%RH(結露しないこと)
取付方法:JIS、EIA規格標準ラック取付または壁取付
質量
・シングル電源:約4.0kg
・2重化、2系統電源:約4.5kg

性能(スパンに対する%で表示)

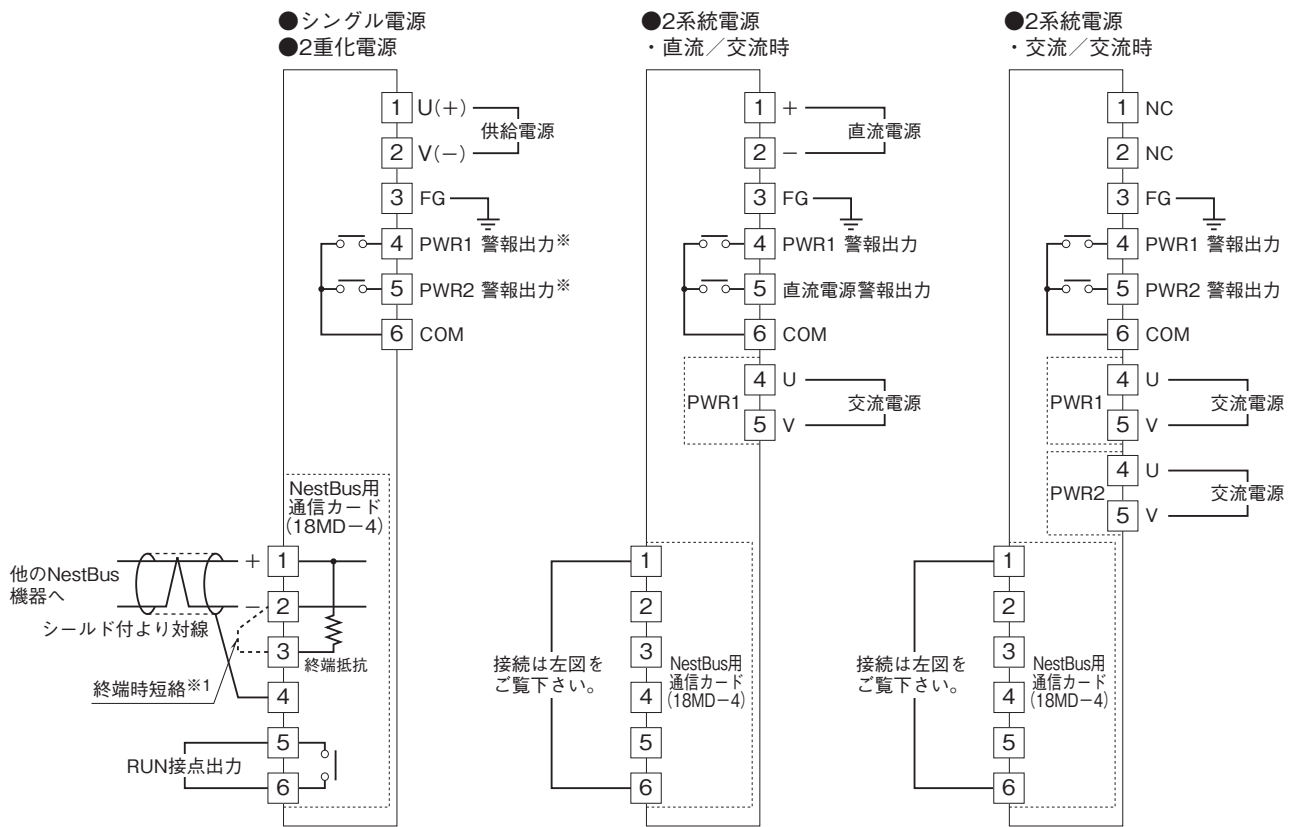
A/D変換精度: $\pm 0.2\%$
温度係数: $\pm 0.015\%/^{\circ}$ C
許容瞬停時間:10ms以下
停電時RAMデータ保存:なし

取付寸法図(単位:mm)



注) ネストの上下に適切な配線スペースをおとり下さい。
 ※ ()内は JIS 規格

端子接続図

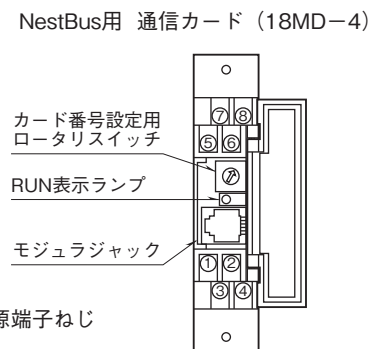
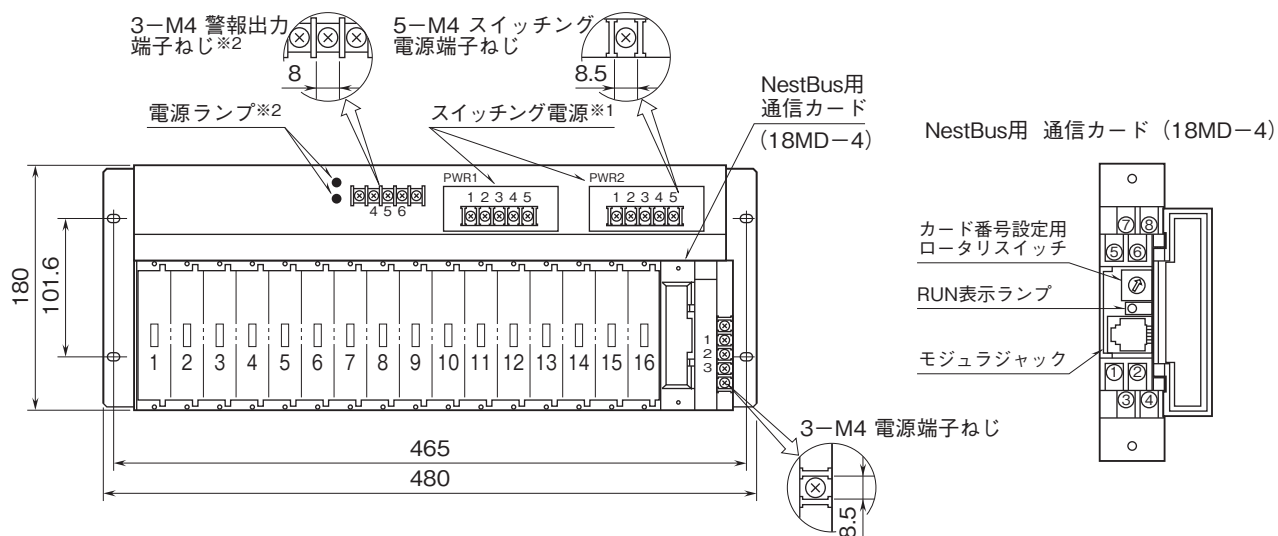
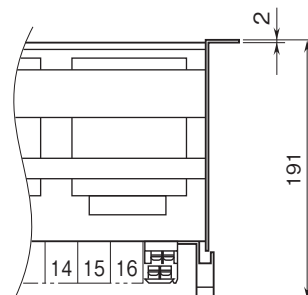
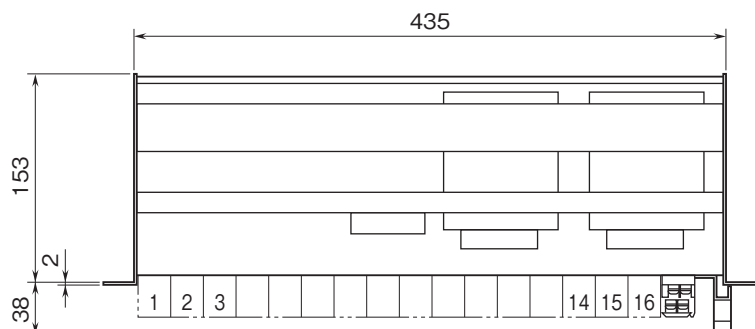


※ シングル電源時は警報出力は付きません。
 ※1、より対線の伝送ラインが終端の場合は(=渡り配線がない場合)、端子2、3間を短絡して下さい。本器が伝送ラインの途中に配線されているときは、端子2、3間を短絡しないで下さい。
 (注) 渡り配線は1、2、4端子を使って下さい。

外形寸法図(単位:mm)

■標準取付の場合 (付加コード:無記入)

■壁取付の場合 (付加コード: /W)



※1、シングル電源用のときはPWR1のみ付きます。
 ※2、2重化、2系統のときのみ付きます。



- 記載内容はお断りなしに変更することがありますのでご了承ください。
 - ご注文・ご使用に際しては、弊社ホームページの「ご注文に際して」を必ずご確認ください。
 - 本製品を輸出される場合には、外国為替および外国貿易法の規制をご確認の上、必要な手続きをお取りください。
 安全保障貿易管理については、弊社ホームページより「輸出 (該非判定)」をご覧ください。
- お問い合わせ先 ホットライン: 0120-18-6321