

価格の改定を実施させていただく場合がございます。
最新価格につきましては、お問い合わせ下さい。

形式:18ME

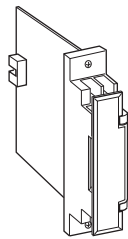
スーパー18・RACKシリーズ

スルーカード

(NestBus用)

主な機能と特長

- NestBusを延長するためのスルーカード
- 端子間を短絡するだけで設定できる終端抵抗内蔵
- ネストを増設する場合に使用
- リレーネストを接続する場合に使用



設置仕様

使用温度範囲:-5~+55°C

使用湿度範囲:30~90%RH(結露しないこと)

取付:ネスト(形式:18MB□)に収納

質量:約150g

形式:18ME

価格

基本価格 3,600円

ご注文時指定事項

・形式コード:18ME

機器仕様

構造:ラック収納形、前面端子および後部コネクタ接続構造

カード形、端子カバー付

接続方式:M3.5ねじ端子接続(締付トルク0.8N・m)および

コネクタ接続

端子ねじ材質:鉄にニッケルメッキ

NestBus仕様

伝送路形態:バス形マルチドロップ

通信規格:TIA/EIA-485-A 準拠

伝送速度:19.2kbps

制御手順:NestBusプロトコル(弊社専用)

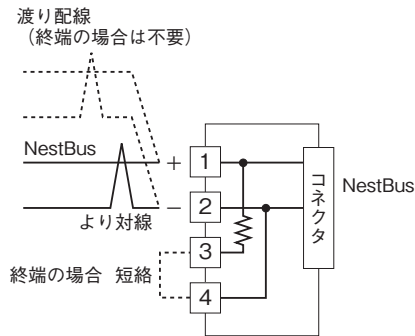
伝送距離:1km以下

伝送ケーブル:シールド付より対線(CPEV-S 0.9φ)

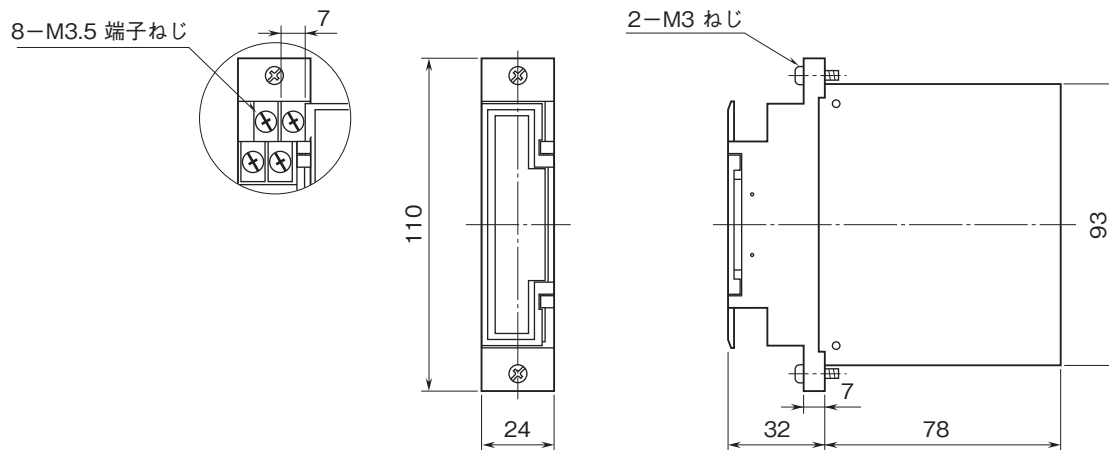
終端抵抗:内蔵

カード番号設定:0~Fまで16台分設定可能

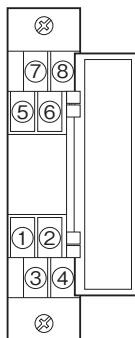
端子接続図



外形寸法図(単位:mm)



端子番号図



- 記載内容はお断りなしに変更することがありますのでご了承ください。
 - ご注文・ご使用に際しては、弊社ホームページの「ご注文に際して」を必ずご確認ください。
 - 本製品を輸出される場合には、外国為替および外国貿易法の規制をご確認の上、必要な手続きをお取りください。
安全保障貿易管理については、弊社ホームページより「輸出(該非判定)」をご覧ください。
- お問い合わせ先 ホットライン：0120-18-6321