

価格の改定を実施させていただく場合がございます。
最新価格につきましては、お問い合わせ下さい。

形式:18MF

スーパー18・RACKシリーズ

接点カード

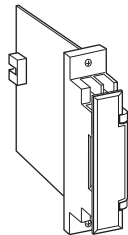
(NestBus用)

主な機能と特長

- NestBusに接続する接点信号用カード
- 機器間伝送機能によりDCSカード(形式:18MAなど)と通信
- 入出力状態表示LED付

アプリケーション例

- 取扱う接点信号数がDCSカード(形式:18MAなど)では少なく、リレーカードネストでは多すぎる場合に使用



接続方式

- ・NestBus:コネクタ接続
- ・入出力:M3.5ねじ端子接続(締付トルク0.8N・m)
- ・電源:コネクタより供給
- 端子ねじ材質:鉄にニッケルメッキ
- アイソレーション:接点入力-接点出力-NestBus-電源間
- カード番号設定:ロータリスイッチにより0~Fまで16台分設定可能
- RUN表示ランプ:赤色LED、データ送信時(NestBus)点滅
- 入出力状態表示LED:赤色LED、接点ON時点灯
- パラメータ記憶:E²PROM(不揮発性メモリ)
- パラメータ設定:プログラミングユニット(形式:PU-2口)またはパソコン(ビルダーソフト形式:SFEW3)を使用

入力仕様

- 接点入力:無電圧スイッチ
- 接点検出電圧:15V DC
- 接点ON電流 3mA以上
- 接点OFF電流 1mA以下
- コモン:3点で1コモン
- (入力6点は6点で1コモン)

出力仕様

- 接点出力:リレー接点
- 定格負荷:
 - 100V AC 0.5A(cos φ=1)
 - 30V DC 0.5A(抵抗負荷)
- 電氣的寿命10万回(頻度 20回/分)
- 最大開閉電圧:250V AC 220V DC
- 最大開閉電力:62.5VA(AC)60W(DC)
- 最小適用負荷:10mV DC 1mA
- 機械的寿命:5000万回

設置仕様

- 供給電源
 - ・直流電源:許容電圧範囲 24V DC±10%
- リップル含有率10%p-p以下
 - 18MF-1:約40mA
 - 18MF-2:約55mA
 - 18MF-3:約85mA
- 使用温度範囲:-5~+55℃
- 使用湿度範囲:30~90%RH(結露しないこと)
- 取付:ネスト(形式:18MB口)に収納
- 質量:約150g

性能

- 絶縁抵抗:100MΩ以上/500V DC
- 耐電圧:接点入力-接点出力-NestBus-電源間
- 500V AC 1分間

形式:18MF-①

価格

基本価格 78,000円

ご注文時指定事項

- ・形式コード:18MF-①
- ①は下記よりご選択下さい。
- (例:18MF-2)

①入出力の種類

- 1:Di 6点
- 2:Di3点+Do3点(リレー)
- 3:Do6点(リレー)

関連機器

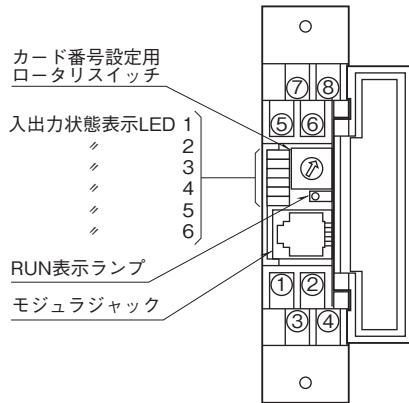
- ・ビルダーソフト(形式:SFEW3)
- ビルダーソフトは、弊社のホームページよりダウンロードが可能です。本器をパソコンに接続するには専用ケーブルが必要です。対応するケーブルの形式につきましては、ビルダーソフト取扱説明書をご参照下さい。
- ・プログラミングユニット(形式:PU-2口)

機器仕様

構造:ラック収納形、前面端子および後部コネクタ接続構造
カード形、端子カバー付

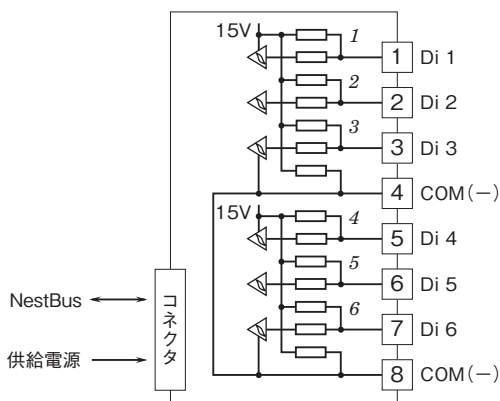
接点入力・接点出力・NestBus・電源—大地間
1500V AC 1分間

パネル図



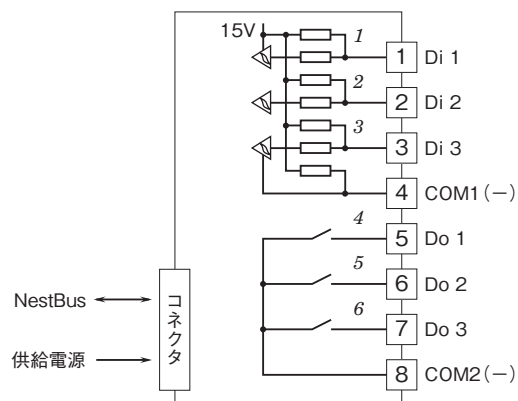
端子接続図

■Di 6点



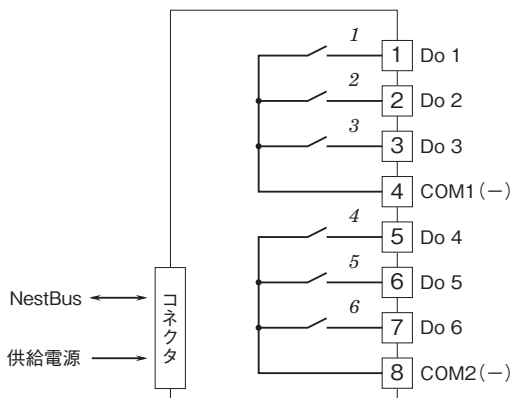
斜体数字は前面パネルのLEDの番号を示します。

■Di 3点+Do 3点



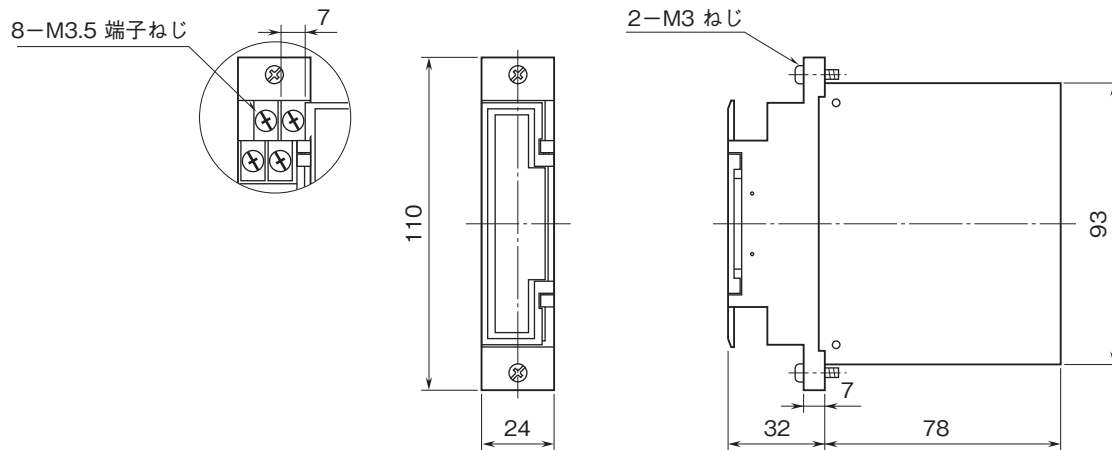
斜体数字は前面パネルのLEDの番号を示します。

■Do 6点

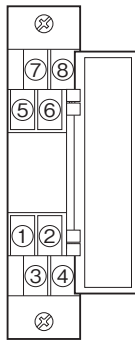


斜体数字は前面パネルのLEDの番号を示します。

外形寸法図(単位:mm)



端子番号図



- 記載内容はお断りなしに変更することがありますのでご了承ください。
 - ご注文・ご使用に際しては、弊社ホームページの「ご注文に際して」を必ずご確認ください。
 - 本製品を輸出される場合には、外国為替および外国貿易法の規制をご確認の上、必要な手続きをお取りください。
安全保障貿易管理については、弊社ホームページより「輸出（該非判定）」をご覧ください。
- お問合わせ先 ホットライン：0120-18-6321