

価格の改定を実施させていただく場合がございます。
最新価格につきましては、お問い合わせ下さい。

形式:18MG

スーパー18・RACKシリーズ

アナログカード

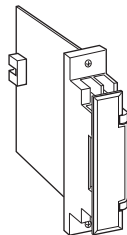
(NestBus用)

主な機能と特長

●NestBus接続用のアナログ信号用カード

アプリケーション例

●DCSカード(形式:18MAなど)の入出力では不足するときに使用



形式:18MG-①

価格

基本価格 180,000円

ご注文時指定事項

・形式コード:18MG-①
①は下記よりご選択下さい。
(例:18MG-1)

①入出力の種類

1: Ai 6点
3: Ao 5点

関連機器

・ビルダーソフト(形式:SFEW3)
ビルダーソフトは、弊社のホームページよりダウンロードが可能です。本器をパソコンに接続するには専用ケーブルが必要です。対応するケーブルの形式につきましては、ビルダーソフト取扱説明書をご参照下さい。
・プログラミングユニット(形式:PU-2□)

機器仕様

構造:ラック収納形、前面端子および後部コネクタ接続構造
カード形、端子カバー付
接続方式
・NestBus:コネクタ接続
・入出力:M3.5ねじ端子接続(締付トルク0.8N・m)

・電源:コネクタより供給
端子ねじ材質:鉄にニッケルメッキ
アイソレーション:フィールド信号(パルス(PV)入力・アナログ入力・制御出力)一接点入力一接点出力一NestBus一電源間
カード番号設定:ロータリスイッチにより0~Fまで16台分設定可能
RUN表示ランプ:赤色LED、データ送信時(NestBus)点滅

入力仕様

入力信号:1~5V DC
コモン:マイナスコモン
入力範囲:-15~+115%
入力抵抗:1MΩ以上

出力仕様

出力信号:1~5V DC
コモン:マイナスコモン
出力範囲:-15~+115%
許容負荷抵抗:10kΩ以上

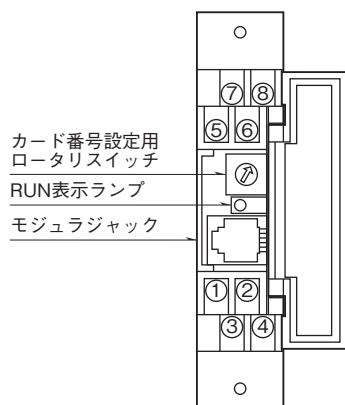
設置仕様

供給電源
・直流電源:許容電圧範囲 24V DC±10%
リップル含有率10%p-p以下 約65mA
使用温度範囲:-5~+55℃
使用湿度範囲:30~90%RH(結露しないこと)
取付:ネスト(形式:18MB□)に収納
質量:約150g

性能(スパンに対する%で表示)

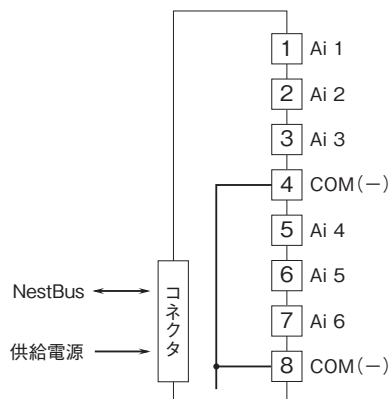
A/D 変換精度:±0.1%
D/A 変換精度:±0.1%
温度係数:±0.015%/℃
許容瞬停時間:20ms以下
絶縁抵抗:100MΩ以上/500V DC
耐電圧:NestBus一入出力一電源間
500V AC 1分間
NestBus一入出力一電源間一大地間
1500V AC 1分間

パネル図

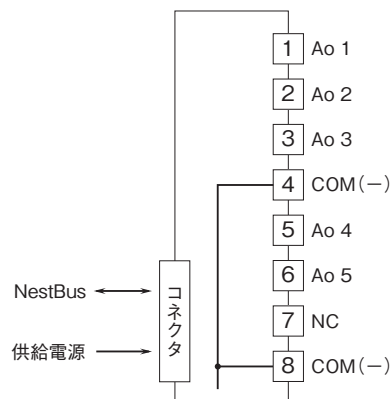


端子接続図

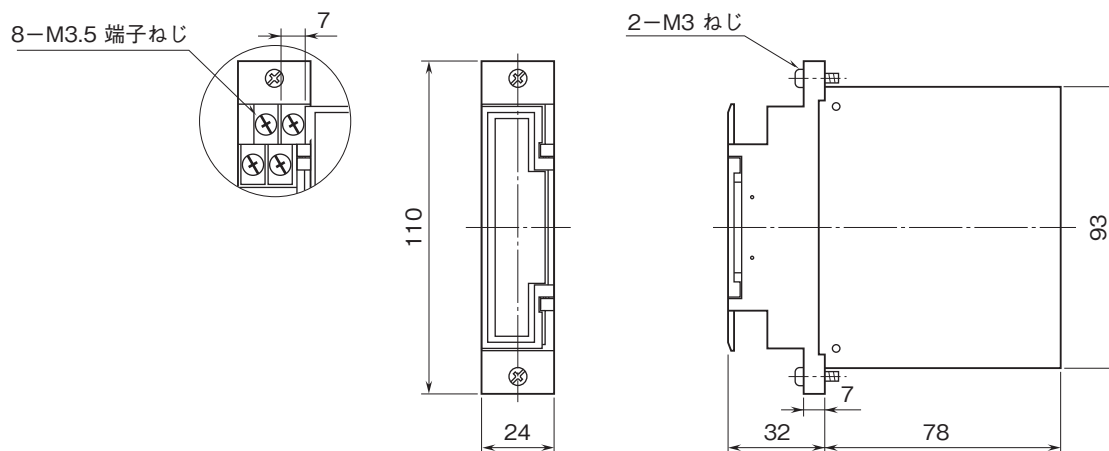
■ Ai 6点



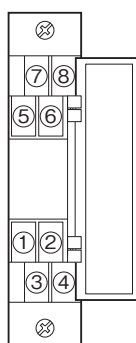
■ Ao 5点



外形寸法図(単位:mm)



端子番号図



- 記載内容はお断りなしに変更することがありますのでご了承ください。
 - ご注文・ご使用に際しては、弊社ホームページの「ご注文に際して」を必ずご確認ください。
 - 本製品を輸出される場合には、外国為替および外国貿易法の規制をご確認の上、必要な手続きをお取りください。
安全保障貿易管理については、弊社ホームページより「輸出（該非判定）」をご覧ください。
- お問い合わせ先 ホットライン：0120-18-6321