

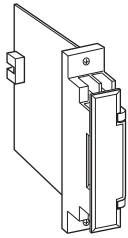
ラック収納形DCS用変換器 18-RACK シリーズ

パルスレート変換器

(レンジ可変形)

主な機能と特長

●タービンメータや容積式流量計などが発信する計測パルスを読みとりやすい単位パルス数にして出力する、レンジ可変形のラック(ネスト)収納形DCS(Distributed Control System)用変換器



形式:18PR-①②-R

価格

基本価格 60,500円

ご注文時指定事項

- ・形式コード:18PR-①②-R
- ①、②は下記よりご選択下さい。
(例:18PR-11-R)
- ・入力レンジ(例:0~356.7Hz)
- ・出力レンジ(例:0~1.00Hz)

①入力信号

- 1:無電圧スイッチ(最大入力周波数 100kHz)
- 2:電圧パルス(最大入力周波数 100kHz)

②出力信号

- 1:オープンコレクタ(最大出力周波数 20kHz)
- 2:5V電圧パルス(最大出力周波数 20kHz)
- 3:リレー接点パルス(最大出力周波数 2Hz)
- 4:24V 電圧パルス(最大出力周波数 20Hz)

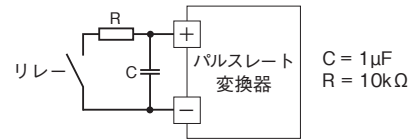
供給電源

◆直流電源

R:24V DC(許容範囲 ±10%、リップル含有率 10%p-p以下)

ご注意

- 1、入力パルスが均等パルスであっても動作原理上、出力パルスは均等パルスになりませんので出力パルスの使用目的にご注意下さい。
- 2、本器自体は100kHzの周波数まで入力することが可能です。そのため、チャタリングがあると問題になります。リレー接点入力を使用する場合には、接点のチャタリングのないものを使用して下さい。また、通常の接点でも下図のようにCRフィルタを付加すれば使用可能となります。ただし、この場合には入力の周波数は10Hzまでとなります。
- 3、弊社電力変換器のパルス信号と組み合わせて使用する場合はM2PRUをご使用下さい。



機器仕様

構造:ラック収納形、前面端子および後部コネクタ接続構造
カード形、端子カバー付

接続方式

- ・入力:M3.5ねじ端子接続(締付トルク 0.8N・m)
- ・出力:M3.5ねじ端子接続(締付トルク 0.8N・m)
およびコネクタ接続
- ・電源:コネクタより供給

端子ねじ材質:鉄にニッケルメッキ

アイソレーション:入力-出力-電源間

入力パルス検出方法:交流カップリング、立上がり検出

感度調整:1回転トリマ(25mVp-p~5Vp-p)

パルスレート設定:ロータリスイッチ

パルスレート:0.9999 × 10⁰~0.0001 × 10⁻⁶

入力仕様

■無電圧スイッチ(有接点スイッチ、オープンコレクタ)

最大周波数:100kHz

パルス幅:5μs以上(10Hz以下は20ms以上)

検出電圧/電流:約7.5V DC/1mA

検出レベル:オン 20kΩ以下、オフ 100kΩ以上

■電圧パルス*1

最大周波数:100kHz

パルス幅:5μs以上(10Hz以下は20ms以上)

波形:矩形波、正弦波またはそれに類似の波形

検出レベル:25mV~50Vp-p

入力周波数レンジ:必要入力レベル

(デューティ比50±10%以内)

0~2kHz:25mVp-p以上

0~20kHz:50mVp-p以上

0~40kHz:1Vp-p以上

0~100kHz:5Vp-p以上

入力パルス幅:必要入力レベル
(デューティ比50±10%以外)

5μs:5Vp-p以上

10μs:3.5Vp-p以上

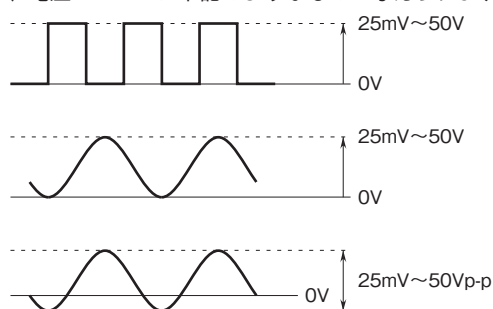
50μs:2Vp-p以上

100μs:1Vp-p以上

500μs:0.5Vp-p以上

入力インピーダンス:約100kΩ以上

*1、電圧パルスには下記のようなものが考えられます。



設置仕様

消費電流:約80mA

使用温度範囲:-5~+55℃

使用湿度範囲:30~90%RH(結露しないこと)

取付:ネスト(形式:18BX□または18KBX□)に収納

質量:約150g

性能

絶縁抵抗:100MΩ以上/500V DC

耐電圧:入力-出力・電源間 1500V AC 1分間

出力-電源間 500V AC 1分間

入力・出力・電源-大地間 1500V AC 1分間

出力仕様

■オープンコレクタ

出力周波数範囲:0~20kHz

ONパルス幅:約30μs

出力定格:50V DC 50mA(抵抗負荷)

飽和電圧:0.6V DC

■リレー接点パルス

出力周波数範囲:0~2Hz

ONパルス幅:約30ms

出力定格:120V AC 200mA(cosφ=1)

24V DC 200mA(抵抗負荷)

最大開閉電圧:240V AC 30V DC

最大開閉電力:24VA(AC)、4.8W(DC)

最小適用負荷:5V DC 10mA

リレー寿命:5000万回以上(機械的寿命)

10万回以上(電氣的寿命)

■5V電圧パルス

出力周波数範囲:0~20kHz

Lパルス幅:約30μs

Hレベル:5V±10%

Lレベル:0.5V以下

許容負荷抵抗:600Ω以上

■24V電圧パルス

出力周波数範囲:0~20Hz

Hパルス幅:約30ms

Hレベル:24V±10%

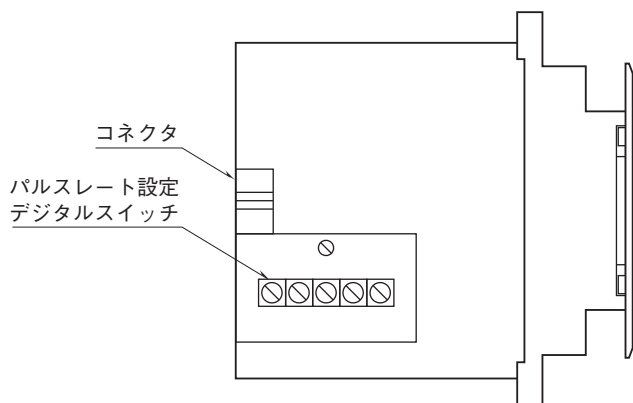
Lレベル:0.5V以下

負荷電流:30mA以下

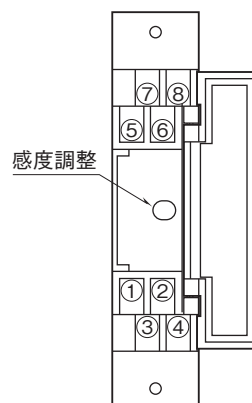
許容負荷抵抗:800Ω以上

パネル図

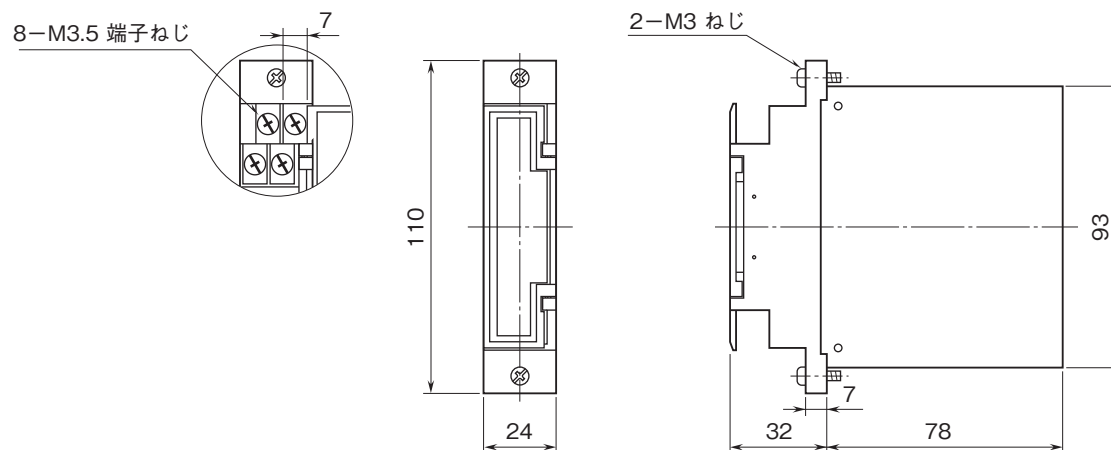
■側面図



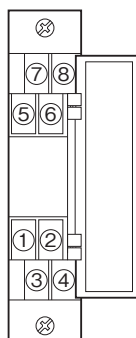
■前面図



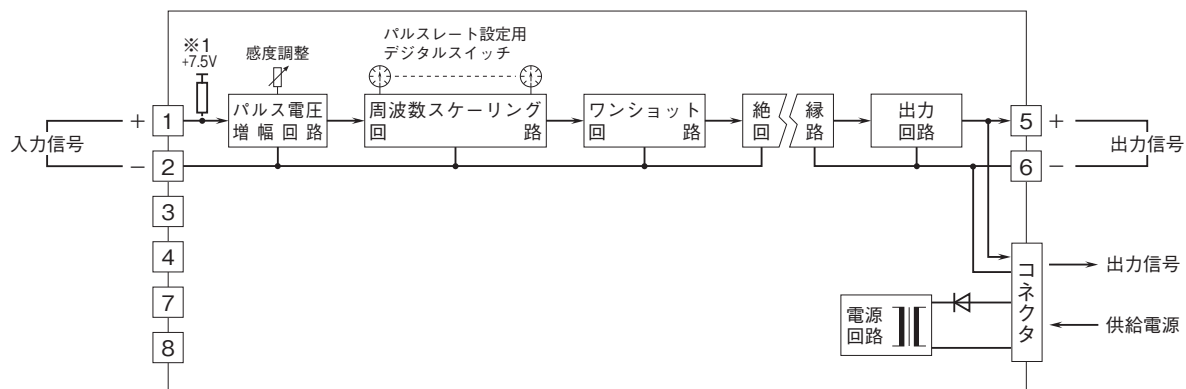
外形寸法図(単位:mm)



端子番号図



ブロック図・端子接続図



※1、無電圧スイッチ入力の場合のみ



- 記載内容はお断りなしに変更することがありますのでご了承ください。
 - ご注文・ご使用に際しては、弊社ホームページの「ご注文に際して」を必ずご確認ください。
 - 本製品を輸出される場合には、外国為替および外国貿易法の規制をご確認の上、必要な手続きをお取りください。
安全保障貿易管理については、弊社ホームページより「輸出（該非判定）」をご覧ください。
- お問い合わせ先 ホットライン：0120-18-6321