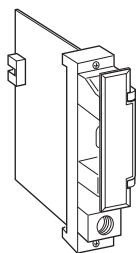


ラック収納形DCS用変換器 18-RACK シリーズ

空電変換器

主な機能と特長

●計装用空気圧信号を入力とし、1~5V DCを出力する、ラック(ネスト)収納形DCS(Distributed Control System)用の空電変換器



形式:18PV-①66-R②

価格

基本価格 83,600円

ご注文時指定事項

・形式コード:18PV-①66-R②

①、②は下記よりご選択下さい。

(例:18PV-266-R/A2S)

①空気接続口

2:Rc1/4

7:1/4NPTブッシュ付

第1出力信号

◆電圧出力

6:1~5V DC(負荷抵抗 2000Ω以上)

第2出力信号

◆電圧出力

6:1~5V DC(負荷抵抗 2000Ω以上)

供給電源

◆直流電源

R:24V DC(許容範囲 ±10%、リップル含有率 10%p-p以下)

②付加コード

◆入力信号

無記入:0.2~1.0kgf/cm²

(kgf/cm²は国外へ輸出される場合のみご使用いただけます。
計量法により日本国内での使用は禁止されています。代替として/A1Sをご指定下さい。)

/A1S:19.6~98.1kPa

/A2S:20~100kPa

/A3S:20.7~103.4kPa

/A2:0.2~1.0bar

/A3:3~15psig

(psigは国外へ輸出される場合のみご使用いただけます。
計量法により日本国内での使用は禁止されています。代替として/A3Sをご指定下さい。)

機器仕様

構造:ラック収納形、前面端子および後部コネクタ接続構造
カード形、端子カバー付

接続方式

・第1出力:コネクタ接続

・第2出力:M3.5ねじ端子(締付トルク 0.8N・m)
およびコネクタ接続

・電源:コネクタより供給

・空気接続口:Rc1/4、1/4NPTめねじ
(締付トルク12N・m以下)

端子ねじ材質:鉄にニッケルメッキ

アイソレーション:第1出力-第2出力-電源間

出力範囲:約-10~+120%(1~5V DC時)

ゼロ調整範囲:-5~+5%(前面から調整可)

スパン調整範囲:95~105%(前面から調整可)

入力仕様

■圧力レンジ

19.6~98.1kPa

20~100kPa

20.7~103.4kPa

設置仕様

消費電流:約35mA

使用温度範囲:-5~+55℃

使用湿度範囲:30~90%RH(結露しないこと)

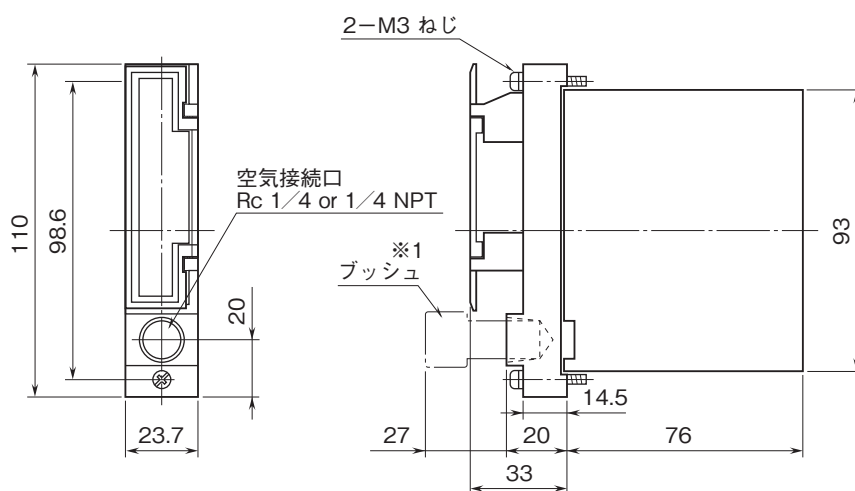
取付:ネスト(形式:18BX口または18KBX口)に収納

質量:約250g

性能(スパンに対する%で表示)

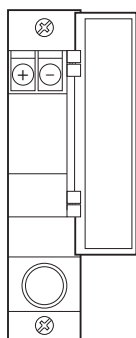
基準精度:±0.2%
 温度係数:±0.03%/℃
 応答時間:0.5s以下(0→90%)
 許容過大入力:196kPa
 電源電圧変動の影響:±0.1%/許容電圧範囲
 絶縁抵抗:100MΩ以上/500V DC
 耐電圧:第1出力-第2出力-電源間 500V AC 1分間
 出力-電源-大地間 1500V AC 1分間

外形寸法図(単位:mm)

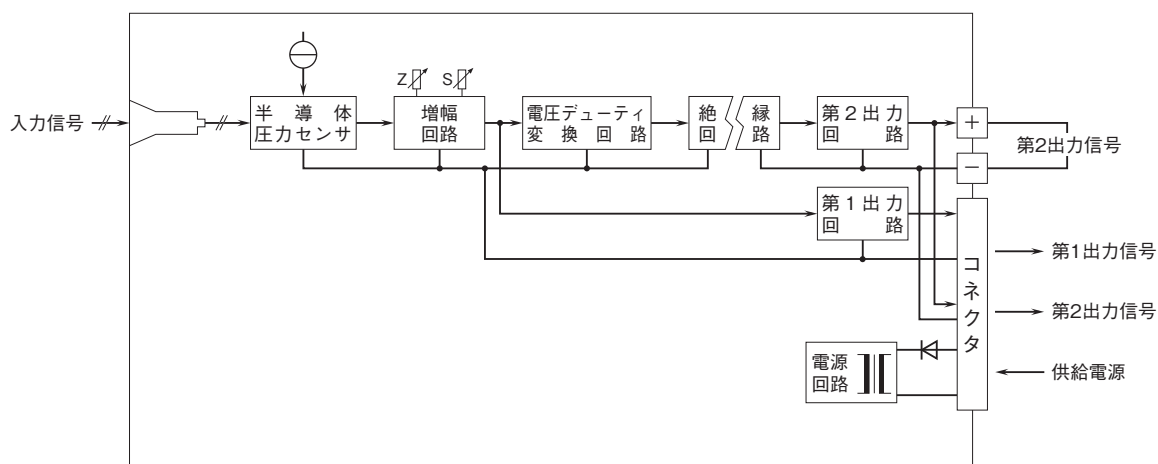


※1、1/4 NPTの場合のみ付きます。

端子番号図



ブロック図・端子接続図



- 記載内容はお断りなしに変更することがありますのでご了承ください。
 - ご注文・ご使用に際しては、弊社ホームページの「ご注文に際して」を必ずご確認ください。
 - 本製品を輸出される場合には、外国為替および外国貿易法の規制をご確認の上、必要な手続きをお取りください。
安全保障貿易管理については、弊社ホームページより「輸出（該非判定）」をご覧ください。
- お問い合わせ先 ホットライン：0120-18-6321