

価格の改定を実施させていただく場合がございます。  
最新価格につきましては、お問い合わせ下さい。

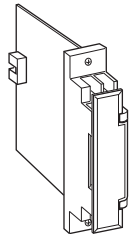
形式:18TG

## ラック収納形DCS用変換器 18-RACK シリーズ

### タコゼネ変換器

主な機能と特長

●回転速度検出用タコゼネレータの交流電圧を入力とし、各種計装信号を出力する、ラック(ネスト)収納形DCS(Distributed Control System)用のタコゼネ変換器



形式:18TG-①66-R

### 価格

基本価格 71,500円

### ご注文時指定事項

・形式コード:18TG-①66-R

①は下記よりご選択下さい。

(例:18TG-166-R)

### ①入力信号

◆電圧入力

1:0~35V AC(入力抵抗 200kΩ以上)

U:指定電圧レンジ(入力仕様参照)

(0%入力は0Vであること。)

### 第1出力信号

◆電圧出力

6:1~5V DC(負荷抵抗 2000Ω以上)

### 第2出力信号

◆電圧出力

6:1~5V DC(負荷抵抗 2000Ω以上)

### 供給電源

◆直流電源

R:24V DC(許容範囲 ±10%、リップル含有率 10%p-p以下)

### 機器仕様

構造:ラック収納形、前面端子および後部コネクタ接続構造

カード形、端子カバー付

接続方式

・入力:M3.5ねじ端子接続(締付トルク 0.8N・m)

・第1出力:コネクタ接続

・第2出力:M3.5ねじ端子接続(締付トルク 0.8N・m)

およびコネクタ接続

・電源:コネクタより供給

端子ねじ材質:鉄にニッケルメッキ

アイソレーション:入力-第1出力-第2出力-電源間

出力範囲:0~120%(1~5V DC時)

ゼロ調整範囲:-5~+5%(前面から調整可)

スパン調整範囲:95~105%(前面から調整可)

### 入力仕様

入力抵抗:200kΩ以上

入力周波数:100Hz~1kHz(100%入力時)

製作可能範囲

・入力電圧範囲:0~250V AC

・スパン:50mV~250V

### 設置仕様

消費電流:約35mA

使用温度範囲:-5~+55℃

使用湿度範囲:30~90%RH(結露しないこと)

取付:ネスト(形式:18BX口または18KBX口)に収納

質量:約150g

### 性能(スパンに対する%で表示)

基準精度:±0.2%(15Hz以下は除く)

温度係数:±0.02%/℃

応答時間:0.5s以下(0→90%)

出力リップル:0.5%p-p以下(100/120Hz)

電源電圧変動の影響:±0.1%/許容電圧範囲

絶縁抵抗:100MΩ以上/500V DC

耐電圧:入力-第1出力・第2出力・電源間

1500V AC 1分間

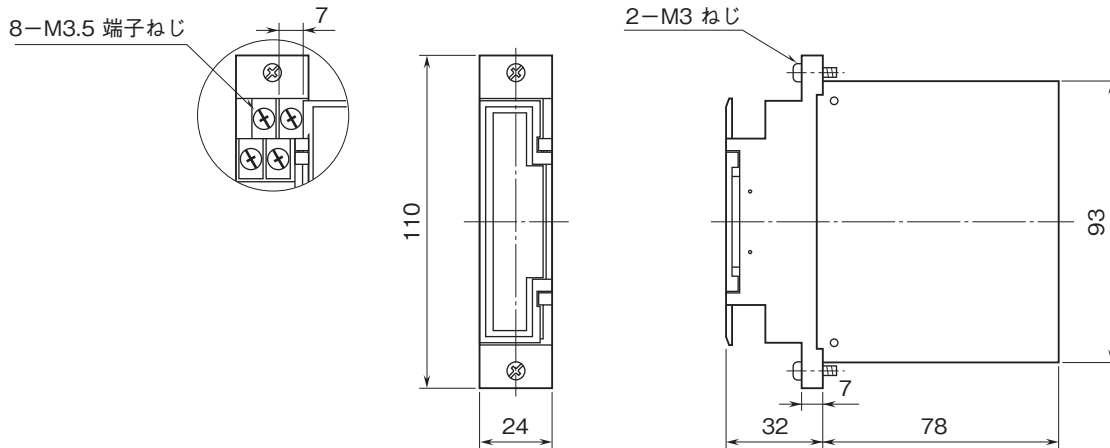
第1出力-第2出力-電源間

500V AC 1分間

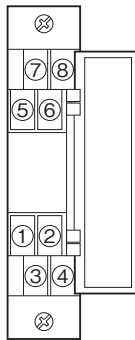
入力・出力・電源-大地間

1500V AC 1分間

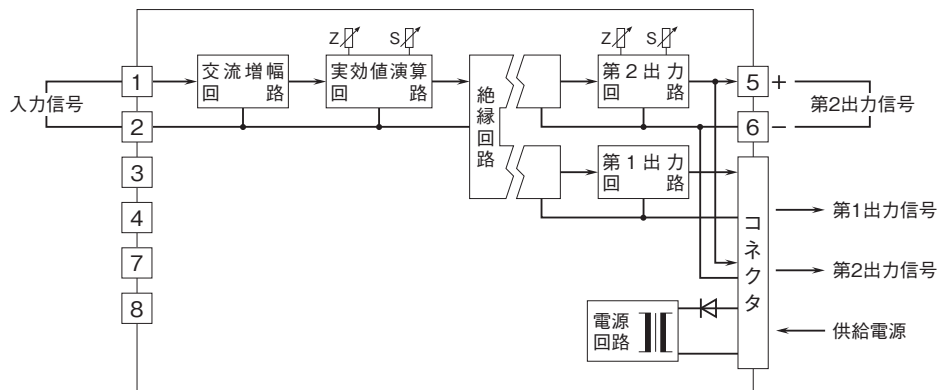
外形寸法図(単位:mm)



端子番号図



ブロック図・端子接続図



- 記載内容はお断りなしに変更することがありますのでご了承ください。
  - ご注文・ご使用に際しては、弊社ホームページの「ご注文に際して」を必ずご確認ください。
  - 本製品を輸出される場合には、外国為替および外国貿易法の規制をご確認の上、必要な手続きをお取りください。  
安全保障貿易管理については、弊社ホームページより「輸出（該非判定）」をご覧ください。
- お問い合わせ先 ホットライン：0120-18-6321