

価格の改定を実施させていただく場合がございます。
最新価格につきましては、お問い合わせ下さい。

形式:18TK

ラック収納形DCS用変換器 18-RACK シリーズ

N:N(測定範囲 -270~+1300℃)

0:上記以外

カップル変換器

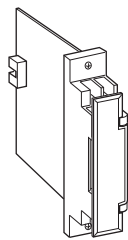
(アナログ形、高速形)

主な機能と特長

- 熱電対(サーモカップル)入力用
- 5折れ線リニアライズ、絶縁、バーンアウト(断線時出力振切れ)付
- 冷接点測定精度が極めて高い冷接点センサの構造
- 高速応答形

アプリケーション例

- 測定温度範囲が狭いとき(冷接点温度誤差が少ないため高精度)
- 入力側補償導線が長距離のとき(バーンアウト検出電流が少ないので、長距離配線してもゼロドリフトが少ない)
- 電気炉(ヒータ用200V AC電源が高温時に炉壁からリークしても絶縁可能)



形式:18TK-①6②-R③

価格

基本価格 63,800円

ご注文時指定事項

・形式コード:18TK-①6②-R③

①~③は下記よりご選択下さい。

(例:18TK-266-R/BL)

・入力レンジ(例:0~800℃)

①入力信号(熱電対)

1:(PR)(測定範囲 0~1760℃)

2:K(CA)(測定範囲 -270~+1370℃)

3:E(CRC)(測定範囲 -270~+1000℃)

4:J(IC)(測定範囲 -210~+1200℃)

5:T(CC)(測定範囲 -270~+400℃)

6:B(RH)(測定範囲 0~1820℃)

7:R(測定範囲 -50~+1760℃)

8:S(測定範囲 -50~+1760℃)

第1出力信号

◆電圧出力

6:1~5V DC(負荷抵抗 2000Ω以上)

②第2出力信号

◆電流出力

A:4~20mA DC(負荷抵抗 600Ω以下)

◆電圧出力

6:1~5V DC(負荷抵抗 2000Ω以上)

供給電源

◆直流電源

R:24V DC(許容範囲 ±10%、リップル含有率 10%p-p以下)

③付加コード

◆バーンアウト

無記入:バーンアウト上方

/BL:バーンアウト下方

/BN:バーンアウトなし

機器仕様

構造:ラック収納形、前面端子および後部コネクタ接続構造

カード形、端子カバー付

接続方式

・入力:M3.5ねじ端子接続(締付トルク 0.8N・m)

・第1出力:コネクタ接続

・第2出力:M3.5ねじ端子接続(締付トルク 0.8N・m)

およびコネクタ接続

・電源:コネクタより供給

端子ねじ材質:鉄にニッケルメッキ

アイソレーション:入力-第1出力-第2出力-電源間

出力範囲:約-10~+120%(1~5V DC時)

ゼロ調整範囲:-5~+5%(前面から調整可)

スパン調整範囲:95~105%(前面から調整可)

リニアライザ:標準装備

冷接点補償:冷接点センサを入力端子に密着取付

入力仕様

入力抵抗:20k Ω 以上

バーンアウト検出電流:0.1 μ A

製作可能範囲

スパン:3mV以上

入力バイアス:入力スパン(起電力)の1.5倍以下

・(PR):最小スパン 約370 $^{\circ}$ C以上

・K(CA):最小スパン 約75 $^{\circ}$ C以上

・E(CRC):最小スパン 約50 $^{\circ}$ C以上

・J(IC):最小スパン 約60 $^{\circ}$ C以上

・T(CC):最小スパン 約75 $^{\circ}$ C以上

・B(RH):最小スパン 約780 $^{\circ}$ C以上

・R:最小スパン 約360 $^{\circ}$ C以上

・S:最小スパン 約380 $^{\circ}$ C以上

・N:最小スパン 約110 $^{\circ}$ C以上

入力温度範囲が0 $^{\circ}$ C未満から始まる場合は、部分的に基準精度外になることがありますので、お問合わせ下さい。

設置仕様

消費電流:電圧出力のとき 約35mA

電流出力のとき 約65mA

使用温度範囲:-5 \sim +55 $^{\circ}$ C

使用湿度範囲:30 \sim 90%RH(結露しないこと)

取付:ネスト(形式:18BX \square または18KBX \square)に収納

質量:約150g

性能(スパンに対する%で表示)

基準精度: \pm 0.4%

(R、S、PRは400 $^{\circ}$ C以上、Bは770 $^{\circ}$ C以上)

冷接点補償精度:20 \pm 10 $^{\circ}$ Cにおいて

・K、E、J、T、N熱電対: \pm 0.5 $^{\circ}$ C

・S、R、PR熱電対: \pm 1 $^{\circ}$ C

温度係数: \pm 0.015%/ $^{\circ}$ C

(R、S、PRは400 $^{\circ}$ C以上、Bは770 $^{\circ}$ C以上)

応答時間:約25ms(0 \rightarrow 90%)

バーンアウト時間:10s以下

電源電圧変動の影響: \pm 0.1%/許容電圧範囲

絶縁抵抗:100M Ω 以上/500V DC

耐電圧:入力-第1出力・第2出力・電源間

1500V AC 1分間

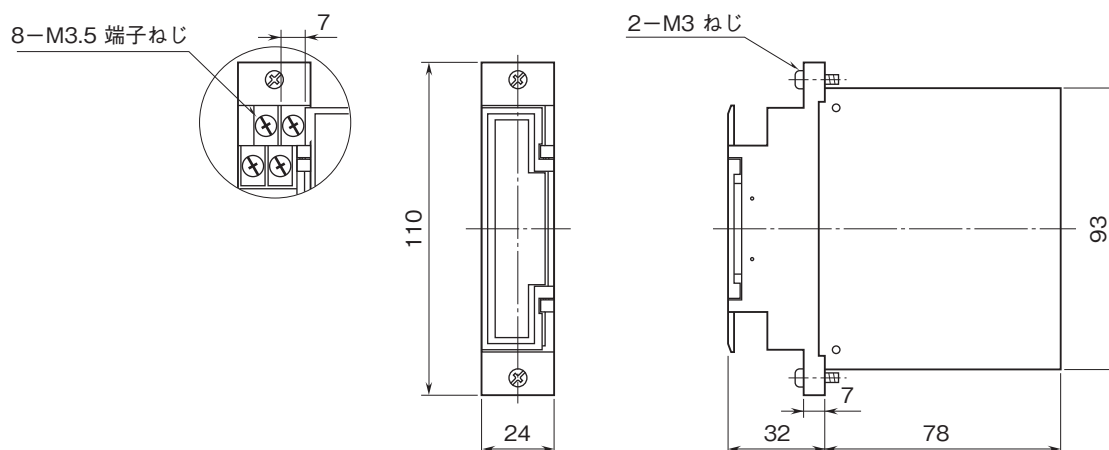
第1出力-第2出力-電源間

500V AC 1分間

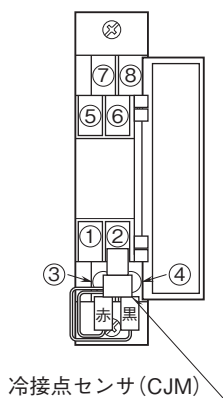
入力・出力・電源-大地間

1500V AC 1分間

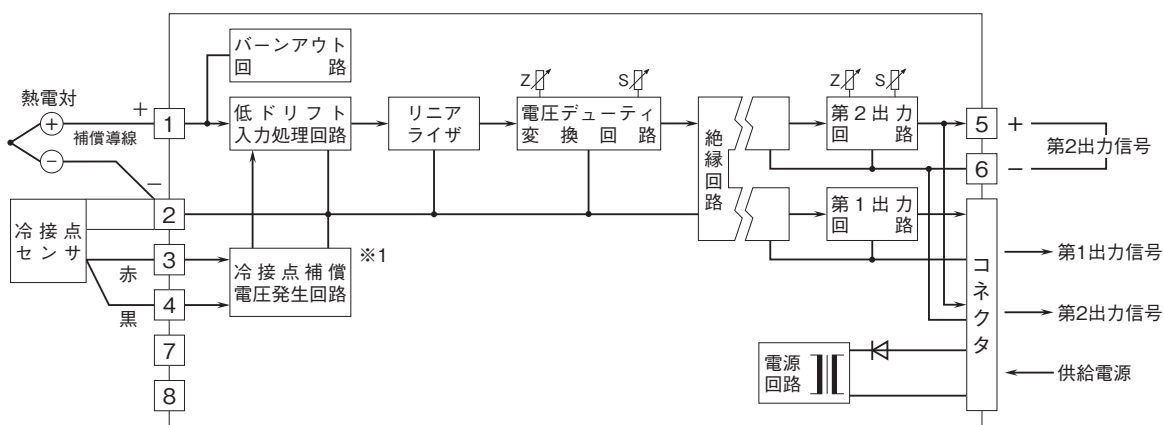
外形寸法図(単位:mm)



端子番号図



ブロック図・端子接続図



第2出力が電流出力の場合は、コネクタと前面端子のどちらか一方をお使い下さい。
 ※1、入力信号がB熱電対の場合には付きません。



- 記載内容はお断りなしに変更することがありますのでご了承ください。
 - ご注文・ご使用に際しては、弊社ホームページの「ご注文に際して」を必ずご確認ください。
 - 本製品を輸出される場合には、外国為替および外国貿易法の規制をご確認の上、必要な手続きをお取りください。
- 安全保障貿易管理については、弊社ホームページより「輸出（該非判定）」をご覧ください。

お問い合わせ先 ホットライン：0120-18-6321