

価格の改定を実施させていただく場合がございます。
最新価格につきましては、お問い合わせ下さい。

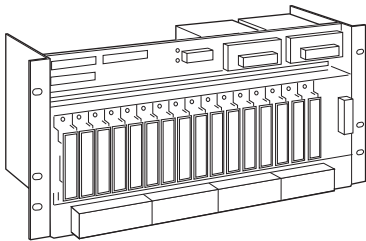
形式:18KBXE

ラック収納形DCS用変換器 18K・RACK シリーズ

ネスト

主な機能と特長

- ラック収納形DCS用変換器18K・RACKを収納するケース
- ラックとフィールド用端子が一体で端子ねじにさわらずに変換器を引抜いてフィールド配線の絶縁テストが可能
- 18・RACKも収納可能
- 変換器の電源は、16台一括供給
- 各社のDCSに直結可能なコネクタを用意
- 交流電源時電源の2重化・2系統が選択可能
- 取付金具位置を選択可能



形式:18KBXE-①-②③

価格

基本価格 66,000円

加算価格

85~132V AC(シングル電源) +27,500円

85~132V AC(2重化電源) +55,000円

85~132V AC(2系統電源) +55,000円

170~264V AC(シングル電源) +33,000円

170~264V AC(2重化電源) +66,000円

85~132V AC/24V DC(2系統電源) +38,500円

ご注文時指定事項

・形式コード:18KBXE-①-②③

①~③は下記よりご選択下さい。

(例:18KBXE-E2-K2/W)

①コネクタ

0:なし

U1:富士通製FCN形入出力コネクタ付

Y0:横河電機製DCS用コネクタ付

N1:日本触媒製DCS用コネクタ付

K1:アズビル製DCS J-HAM50/J-HMM00モジュール用

K2:アズビル製DCS J-AOM10モジュール用

K3:アズビル製DCS J-HAM50/J-HMM00モジュール用
(ELCOコネクタタイプ)

K4:アズビル製DCS J-AOM10モジュール用
(ELCOコネクタタイプ)

E1:東芝製DCS SAMP1カード用 (ヒロセ電機製HIF3使用)

E2:東芝製DCS SAOP1カード用 (ヒロセ電機製HIF3使用)
コネクタの接続に関しては弊社が保証致します。

②供給電源

◆交流電源

K:85~132V AC(シングル電源)
(許容範囲 85~132V AC, 47~63Hz)

K2:85~132V AC(2重化電源)
(許容範囲 85~132V AC, 47~63Hz)

KK:85~132V AC(2系統電源)
(許容範囲 85~132V AC, 47~63Hz)

L:170~264V AC(シングル電源)
(許容範囲 170~264V AC, 47~63Hz)

L2:170~264V AC(2重化電源)
(許容範囲 170~264V AC, 47~63Hz)

◆直流電源

R:24V DC(電源ユニットなし)
(許容範囲 ±10%、リップル含有率 10%p-p以下)

◆交流/直流電源

KR:85~132V AC/24V DC(2系統電源)
(許容範囲 85~132V AC, 47~63Hz/
許容範囲 ±10%、リップル含有率 10%p-p以下)
(長期間稼働運転でご使用の場合は、2重化電源・2系統電源
モデルを選択して下さい。)

③付加コード

◆取付金具位置

無記入:標準取付

/M:中央取付

/W:壁取付

関連機器

・ダミープレート(形式:P-181)

・コネクタ Terminal(形式:CNT)

・専用ケーブル(形式:FCN)

機器仕様

構造:板金組立式

表面処理:有色亜鉛クロメート処理

収納台数:16台

接続方式

・電源:M4ねじ端子接続(締付トルク0.8N・m)

・電源警報:M4ねじ端子接続(締付トルク0.8N・m)

・フィールド用端子:M3.5ねじ端子接続(締付トルク0.8N・m)

端子ねじ材質

- ・電源および警報:黄銅(真鍮)にニッケルメッキ
- ・フィールド用端子:鉄にニッケルメッキ

アイソレーション:

入出力コネクタ・フィールド用端子-電源-FG間

警報出力(2重化・2系統電源時のみ):停電または電源ユニット
ダウン時に警報出力接点 開

電源ランプ(2重化・2系統電源時のみ):正常時点灯、異常時
消灯

出力仕様

■電源警報出力

定格負荷:250V AC 3A($\cos \phi = 1$)

30V DC 3A(抵抗負荷)

最大開閉電圧:250V AC 30V DC

最大開閉電力:750VA(AC) 90W(DC)

最小適用負荷:5V DC 10mA

機械的寿命:5000万回

設置仕様

消費電力

・交流電源:130VA以上

・直流電源:2.5A以上

使用温度範囲:-5~+55°C(交流電源用は0~50°C)

使用湿度範囲:30~90%RH(結露しないこと)

取付方法:JIS、EIA規格標準ラック取付または壁取付

質量

・シングル電源、電源ユニットなし

直流電源形:約3.6kg 交流電源形:約4.1kg

・2重化、2系統電源

交流/直流電源形:約4.1kg 交流/交流電源形:約4.6kg

性能

絶縁抵抗:100M Ω 以上/500V DC

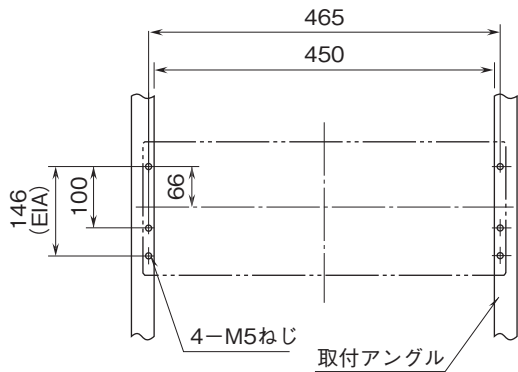
耐電圧:入出力コネクタ・フィールド用端子-電源間

500V AC 1分間 電源-FG間 1500V AC 1分間

入出力コネクタ・フィールド用端子-FG間 500V AC 1分間

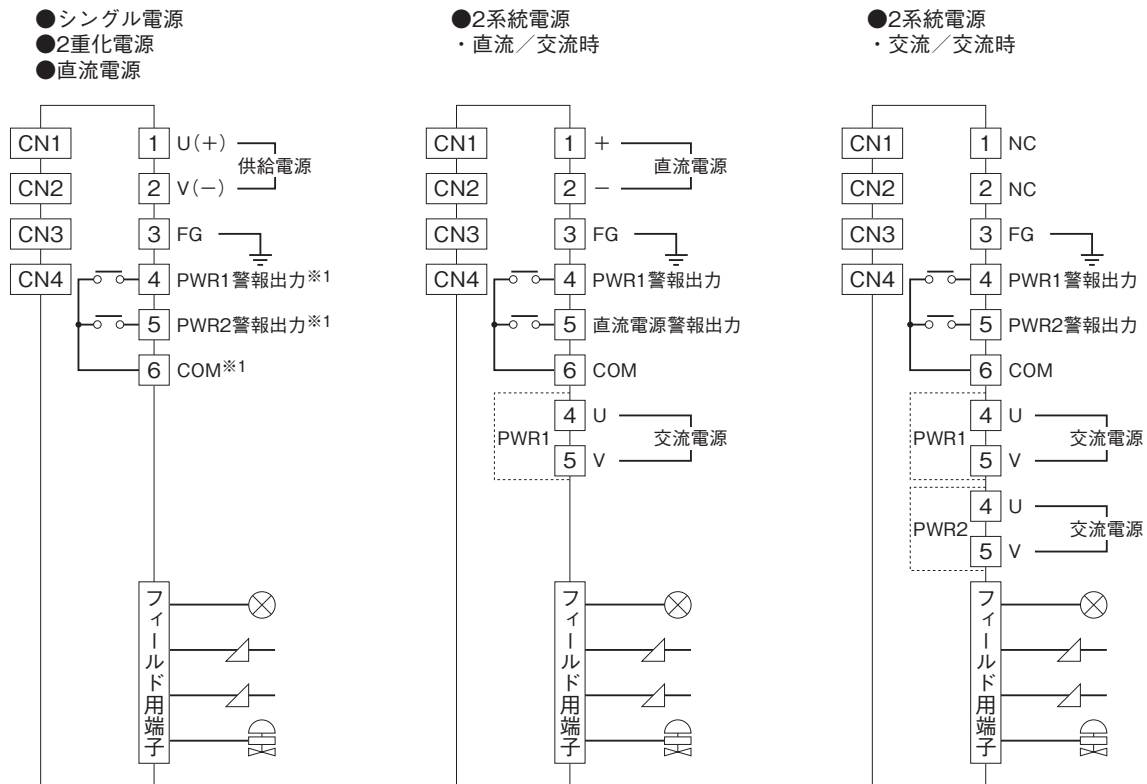
ただしR電源のとき1000V AC 1分間

取付寸法図(単位:mm)



(注) ネストの下側に適当な配線スペースをおとり下さい。

端子接続図



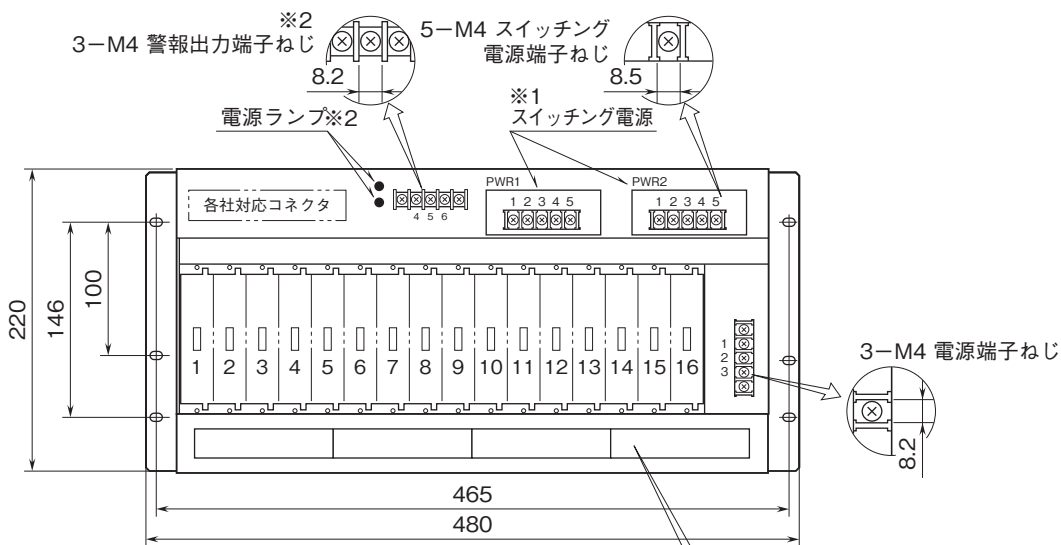
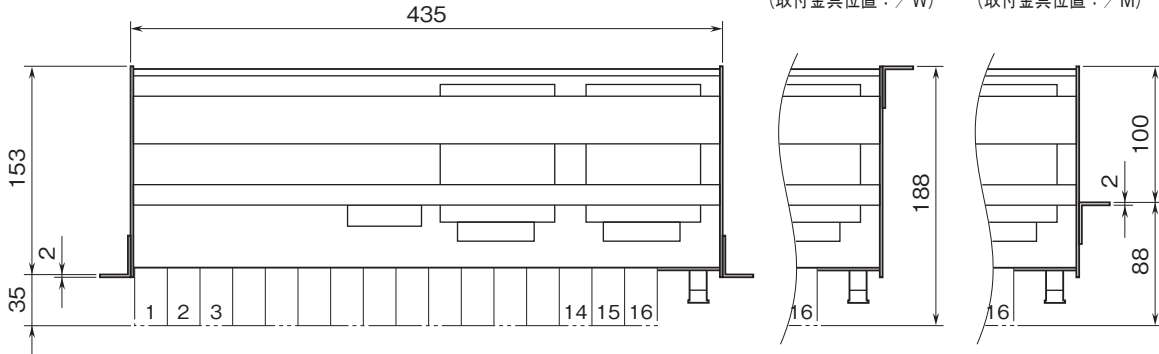
- ※1、2重化電源時のみ警報出力が付きます。
- 注1、コネクタなしの場合、CN1~CN4のいずれも付きません。
- 注2、CN2は、横河製DCS用、山武製DCS用および東芝製DCS用の場合に付きます。
- 注3、CN3は、横河製DCS用および東芝製DCS用の場合に付きます。
- 注4、CN4は、東芝製DCS用の場合に付きます。

外形寸法図(単位:mm)

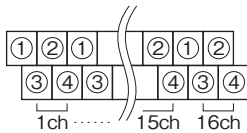
■標準取付の場合(取付金具位置:無記入)

■壁取付の場合
(取付金具位置:/W)

■中央取付の場合
(取付金具位置:/M)



※3 フィールド用端子番号図



※1、交流電源用の時のみ付きます。またシングル電源のときはPWR1のみ付きます。
 ※2、2重化、2系統電源時のみ付きます。

入出力コネクタ

■富士通製 FCN 形入出力コネクタ付

●コネクタ対応表

入出力コネクタ：オータックス製 N364P040AU
(富士通製 FCN - 364P040 - AU...生産終了)

CN1：第1出力信号または入力信号

ピン番号	ユニット信号	ピン番号	ユニット信号
A1	ch.1 +	B1	ch.1 -
A2	ch.2 +	B2	ch.2 -
A3	ch.3 +	B3	ch.3 -
A4	ch.4 +	B4	ch.4 -
A5	ch.5 +	B5	ch.5 -
A6	ch.6 +	B6	ch.6 -
A7	ch.7 +	B7	ch.7 -
A8	ch.8 +	B8	ch.8 -
A9	ch.9 +	B9	ch.9 -
A10	ch.10 +	B10	ch.10 -
A11	ch.11 +	B11	ch.11 -
A12	ch.12 +	B12	ch.12 -
A13	ch.13 +	B13	ch.13 -
A14	ch.14 +	B14	ch.14 -
A15	ch.15 +	B15	ch.15 -
A16	ch.16 +	B16	ch.16 -

A17 ~ A20、B17 ~ B20 は未使用

■横河電機製 DCS カード用

●ロケーション

入出力コネクタ：日本航空電子工業製
PS - 40PE - D4T1 - PN1

CN1：MAC2 / PAC 用*1

CN2：MAC2 / PAC 用 (2重化使用時)

CN3：VM □ / PM1 用*2

18K・RACK のロケーション番号															
1	2	3	4	5	6	7	8	9	10	11	12	13	14	15	16
VM1 / PM1 / VM4 カードの入力、出力点番号															
CN3								CN3							
1	2	3	4	5	6	7	8	1	2	3	4	5	6	7	8
VM2 カードの入力点番号								VM2 カードの出力点番号							
CN3								CN3							
1	1	2	2	3	3	4	4	5	5	6	6	7	7	8	8
MAC2 / PAC カードの入出力点番号 (i = input, o = output)															
CN1, CN2															

コネクタと接続される信号は、変換器の入力信号または第1出力信号です。

*1、MAC2 カード

(使用ケーブル 横河電機製 KS1 ケーブル)

横河電機製 DCS に使用される制御入出力用の I/O カードです。

構成は入力/出力の各8点ずつです。ロケーションは、入力/出力が組で使用されます。(PAC カード使用時は、変換器がパルス入力になるのみで MAC2 と同じです。)

*2、VM □ / PM1 カード

(使用ケーブル 横河電機製 KS2 ケーブル)

横河電機製 DCS に使用されるアナログ処理用カードです。カードは次のものがあります。

VM1：アナログ入力 16 点カード

VM2：アナログ入力 8 点/アナログ出力 8 点カード

VM4：アナログ出力 16 点カード

PM1：パルス入力 16 点カード

■日本触媒製 DCS 用コネクタ付

●ロケーション

入出力コネクタ：ヒロセ電機製

HIF3F - 34PA - 2.54DSA

CN1：第1出力信号または入力信号

18K・RACK のロケーション番号															
1	2	3	4	5	6	7	8	9	10	11	12	13	14	15	16
1	2	3	4	5	6	7	8	9	10	11	12	13	14	15	16
日本触媒製 DCS ロケーション番号															

●コネクタ対応表

ピン番号	ユニット信号	ピン番号	ユニット信号
1	NC	19	ch.8 -
2	NC	20	ch.8 +
3	ch.16 -	21	ch.7 -
4	ch.16 +	22	ch.7 +
5	ch.15 -	23	ch.6 -
6	ch.15 +	24	ch.6 +
7	ch.14 -	25	ch.5 -
8	ch.14 +	26	ch.5 +
9	ch.13 -	27	ch.4 -
10	ch.13 +	28	ch.4 +
11	ch.12 -	29	ch.3 -
12	ch.12 +	30	ch.3 +
13	ch.11 -	31	ch.2 -
14	ch.11 +	32	ch.2 +
15	ch.10 -	33	ch.1 -
16	ch.10 +	34	ch.1 +
17	ch.9 -		
18	ch.9 +		

■山武製 DCS J - HAM50 / J - HMM00 モジュール用

I/O ケーブル：J - RSL / J - RSK

J - RRL / J - RRR

●ロケーション

出力コネクタ：第一電子工業製 57GE - 40500 - 751

CN1、CN2：J - HAM50 / J - HMM00 モジュール用

18K・RACK のロケーション番号															
1	2	3	4	5	6	7	8	9	10	11	12	13	14	15	16
1	2	3	4	5	6	7	8	9	10	11	12	13	14	15	16
山武製 DCS 用 AI コネクタ															

コネクタと接続される信号は、変換器の第1出力信号です。

CN2 は CN1 とパラレルに接続されています。

■山武製 DCS J - AOM10 モジュール用

I/O ケーブル：J - RSL / J - RSK

J - RRL / J - RRR

●ロケーション

入力コネクタ：第一電子工業製 57GE - 40500 - 751

CN1、CN2：J - AOM10 モジュール用

18K・RACK のロケーション番号															
1	2	3	4	5	6	7	8	9	10	11	12	13	14	15	16
1	2	3	4	5	6	7	8	9	10	11	12	13	14	15	16
山武製 DCS 用 AO コネクタ															

コネクタと接続される信号は、変換器の入力信号です。

CN2 は CN1 とパラレルに接続されています。

空きチャンネルにはスルーカード (形式:18BW) を使って信号ラインをショートして下さい。

■山武製 DCS J-HAM50 / J-HMM00 モジュール用
(ELCO コネクタタイプ)

I / O ケーブル: J-SSL / J-SSK
J-SRL / J-SRK

●ロケーション

出力コネクタ: エルコインターナショナル製
00-8016-056-296-707V

CN1、CN2: J-HAM50 / J-HMM00 モジュール用

18K・RACK のロケーション番号															
1	2	3	4	5	6	7	8	9	10	11	12	13	14	15	16
1	2	3	4	5	6	7	8	9	10	11	12	13	14	15	16
山武製 DCS 用 AI コネクタ															

コネクタと接続される信号は、変換器の第1出力信号です。
CN2はCN1とパラレルに接続されています。

■山武製 DCS J-AOM10 モジュール用
(ELCO コネクタタイプ)

I / O ケーブル: J-SSL / J-SSK
J-SRL / J-SRK

●ロケーション

入力コネクタ: エルコインターナショナル製
00-8016-056-296-707V

CN1、CN2: J-AOM10 モジュール用

18K・RACK のロケーション番号															
1	2	3	4	5	6	7	8	9	10	11	12	13	14	15	16
1	2	3	4	5	6	7	8	9	10	11	12	13	14	15	16
山武製 DCS 用 AO コネクタ															

コネクタと接続される信号は、変換器の入力信号です。
CN2はCN1とパラレルに接続されています。
空きチャンネルにはスルーカード(形式:18BW)を使って信号
ラインをショートして下さい。

■東芝製 DCS SAMP1 カード用

●ロケーション

出力コネクタ: ヒロセ電機製 HIF3CA-40PA-2.54DSA(11)

CN1、CN2: SAMP1 用

CN3、CN4: SAMP1 用 (2重化使用時)

18K・RACK のロケーション番号															
1	2	3	4	5	6	7	8	9	10	11	12	13	14	15	16
CN1、CN3								CN2、CN4							
1	2	3	4	5	6	7	8	1	2	3	4	5	6	7	8
SAMP1 用カードの入力点番号								SAMP1 用カードの入力点番号							

コネクタと接続される信号は、変換器の第1出力信号です。

■東芝製 DCS SAOP1 カード用

●ロケーション

入力コネクタ: ヒロセ電機製 HIF3CA-40PA-2.54DSA(11)

CN1、CN2: SAOP1 用

CN3、CN4: SAOP1 用 (2重化使用時)

18K・RACK のロケーション番号															
1	2	3	4	5	6	7	8	9	10	11	12	13	14	15	16
CN1、CN3								CN2、CN4							
1	2	3	4	5	6	7	8	1	2	3	4	5	6	7	8
SAOP1 用カードの出力点番号								SAOP1 用カードの出力点番号							

コネクタと接続される信号は、変換器の入力信号です。



- 記載内容はお断りなしに変更することがありますのでご了承ください。
- ご注文・ご使用に際しては、弊社ホームページの「ご注文に際して」を必ずご確認ください。
- 本製品を輸出される場合には、外国為替および外国貿易法の規制をご確認の上、必要な手続きをお取りください。
安全保障貿易管理については、弊社ホームページより「輸出（該非判定）」をご覧ください。

お問い合わせ先 ホットライン：0120-18-6321