

価格の改定を実施させていただく場合がございます。  
最新価格につきましては、お問い合わせ下さい。

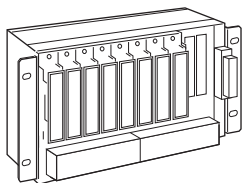
## 形式:18KBXH

### ラック収納形DCS用変換器 18K・RACK シリーズ

#### ネスト

##### 主な機能と特長

- ラック収納形DCS用変換器18K・RACKを収納するケース
- ラックとフィールド用端子が一体となっているため、端子ねじにさわらずに変換器を引抜いてフィールド配線の絶縁テストが可能
- 変換器の電源は、8台一括供給
- 各社のDCSに直結できるコネクタを用意
- 取付金具位置を選択可能



### 形式:18KBXH-①②

#### 価格

基本価格 77,000円

#### ご注文時指定事項

- ・形式コード:18KBXH-①②
- ①、②は下記よりご選択下さい。
- (例:18KBXH-E1/W)

#### ①コネクタ

0:なし

U1:富士通製FCN形入出力コネクタ付

E1:東芝製DCS SAMP1カード用

E3:東芝製DCS SAIN1、SAI06、SAO06カード用  
(パナソニック製 AXM220011)

(本コードは生産中止となりました。)

代替機種としてコード「E3A」をご検討下さい。)

E3A:東芝製DCS SAIN1、SAI06、SAO06カード対応  
(オムロン製 XG4A-2034)

E4:東芝製DCS SAIN1カード用(ヒロセ製コネクタ付)  
コネクタの接続に関しては弊社が保証致します。

#### ②付加コード

- ◆取付金具位置
- 無記入:標準取付
- W:壁取付

#### 関連機器

- ・ダミープレート(形式:P-181)
- ・コネクタ Terminal(形式:CNT)
- ・専用ケーブル(形式:FCN)

#### 機器仕様

構造:板金組立式

表面処理:有色亜鉛クロメート処理

収納台数:8台

接続方式

- ・電源:M4ねじ端子接続(締付トルク 0.8N・m)
- ・フィールド用端子:M3.5ねじ端子接続(締付トルク 0.8N・m)

端子ねじ材質

- ・電源:黄銅(真鍮)にニッケルメッキ
- ・フィールド用端子:鉄にニッケルメッキ

アイソレーション:

入出力コネクタ-フィールド用端子-電源-FG間

#### 設置仕様

供給電源:許容電圧範囲 24V DC ±10%

リップル含有率10%p-p以下 1.3A以上

使用温度範囲:-5~+55°C

使用湿度範囲:30~90%RH(結露しないこと)

取付:ラックまたは壁取付

質量:約1.8kg

#### 性能

絶縁抵抗:100MΩ以上/500V DC

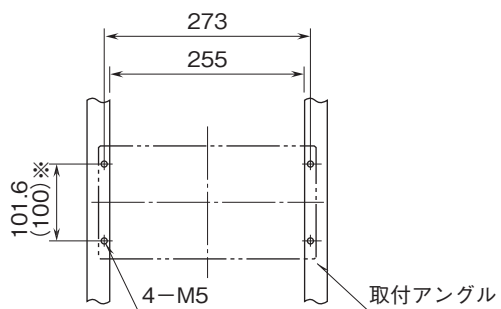
耐電圧:入出力コネクタ-フィールド用端子-電源間

500V AC 1分間

入出力コネクタ-フィールド用端子-電源-FG間

1000V AC 1分間

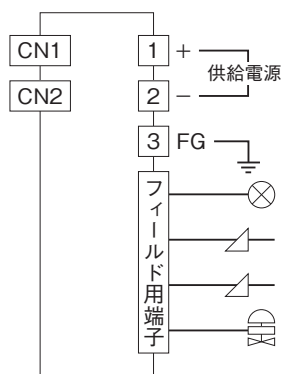
取付寸法図(単位:mm)



(注) ネストの上下に適切な配線スペースをおとり下さい。

※ ( )内は JIS 規格

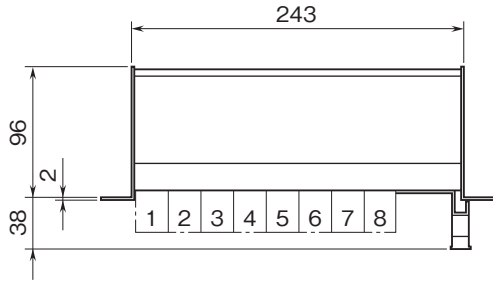
端子接続図



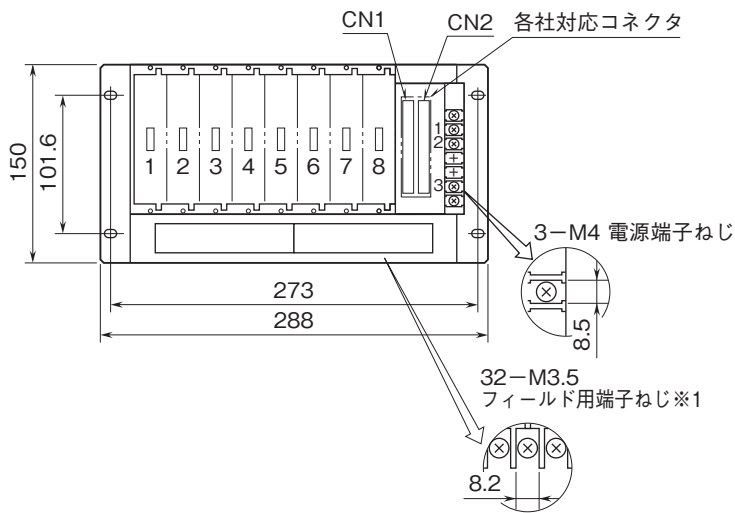
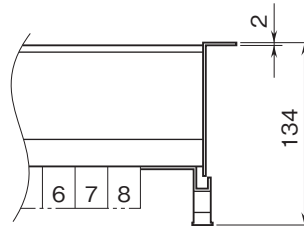
注1、コネクタなしの場合、CN1およびCN2は付きません。

外形寸法図(単位:mm)

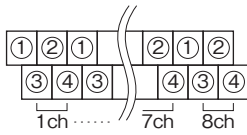
■標準取付の場合(付加コード:無記入)



■壁取付の場合(付加コード:/W)



※1 フィールド用端子番号図



## 入出力コネクタ

### ■富士通製 FCN 形入出力形コネクタ付

#### ●コネクタ対応表

入出力コネクタ：オータックス製 N365P040AU  
(富士通製 FCN - 365P040 - AU...生産終了)

CN1：第1出力信号または入力信号

CN2：第2出力信号

| ピン番号 | ユニット信号 | ピン番号 | ユニット信号 |
|------|--------|------|--------|
| A1   | ch.1 + | B1   | ch.1 - |
| A2   | ch.2 + | B2   | ch.2 - |
| A3   | ch.3 + | B3   | ch.3 - |
| A4   | ch.4 + | B4   | ch.4 - |
| A5   | ch.5 + | B5   | ch.5 - |
| A6   | ch.6 + | B6   | ch.6 - |
| A7   | ch.7 + | B7   | ch.7 - |
| A8   | ch.8 + | B8   | ch.8 - |

A9 ~ A20、B9 ~ B20 は未使用

ピン配列は CN1、CN2 とも共通

### ■東芝製 DCS SAMP1 カード用

#### ●ロケーション

出力コネクタ：ヒロセ電機製 HIF3BA - 40PA - 2.54DS (11)

CN1：SAMP1 用

CN2：SAMP1 用 (2重化使用時)

| 18K・RACK のロケーション番号 |   |   |   |   |   |   |   |
|--------------------|---|---|---|---|---|---|---|
| 1                  | 2 | 3 | 4 | 5 | 6 | 7 | 8 |
| CN1、CN2            |   |   |   |   |   |   |   |
| 1                  | 2 | 3 | 4 | 5 | 6 | 7 | 8 |
| SAMP1 用カードの入力点番号   |   |   |   |   |   |   |   |

### ■東芝製 DCS SAIN1、SAI06、SAO06 カード対応

#### ●ロケーション

入出力コネクタ：オムロン製 XG4A - 2034

CN1：SAIN1、SAI06、SAO06 (ch.1 ~ ch.8)

CN2：SAIN1、SAI06、SAO06 (ch.1 ~ ch.8) (2重化使用時)

| 18K・RACK のロケーション番号            |   |   |   |   |   |   |   |
|-------------------------------|---|---|---|---|---|---|---|
| 1                             | 2 | 3 | 4 | 5 | 6 | 7 | 8 |
| CN1、CN2                       |   |   |   |   |   |   |   |
| 1                             | 2 | 3 | 4 | 5 | 6 | 7 | 8 |
| SAIN1、SAI06、SAO06 用カードの入出力点番号 |   |   |   |   |   |   |   |

#### ●コネクタ対応表

| ピン番号 | ユニット信号 |
|------|--------|
| 20   | ch.1 + |
| 19   | ch.1 - |
| 18   | ch.2 + |
| 17   | ch.2 - |
| 16   | ch.3 + |
| 15   | ch.3 - |
| 14   | ch.4 + |
| 13   | ch.4 - |
| 12   | ch.5 + |
| 11   | ch.5 - |
| 10   | ch.6 + |
| 9    | ch.6 - |
| 8    | ch.7 + |
| 7    | ch.7 - |
| 6    | ch.8 + |
| 5    | ch.8 - |

ピン配列は CN1、CN2 とも共通

コネクタと接続される信号は、変換器の入力信号または第1出力信号です。

東芝製 DCS SAIN1、SAI06、SAO06 はパナソニック製 AXM220011 を使用しています。コネクタが生産中止のためオムロン製 XG4A - 2034 で代用しています。(ケーブル側は交換して下さい。)

■東芝製 DCS SAIN1 用コネクタ付

●ロケーション

出力コネクタ：ヒロセ電機製

HIF3BA - 20PA - 2.54DS (11)

CN1：SAIN1 (ch.1 ~ ch.8)

CN2：SAIN1 (ch.1 ~ ch.8) (2重化使用時)

|                   |   |   |   |   |   |   |   |
|-------------------|---|---|---|---|---|---|---|
| 18K・RACKのロケーション番号 |   |   |   |   |   |   |   |
| 1                 | 2 | 3 | 4 | 5 | 6 | 7 | 8 |
| CN1、CN2           |   |   |   |   |   |   |   |
| 1                 | 2 | 3 | 4 | 5 | 6 | 7 | 8 |
| SAIN1用カードの入出力点番号  |   |   |   |   |   |   |   |

●コネクタ対応表

| ピン番号 | ユニット信号 |
|------|--------|
| 20   | ch.1 + |
| 19   | ch.1 - |
| 18   | ch.2 + |
| 17   | ch.2 - |
| 16   | ch.3 + |
| 15   | ch.3 - |
| 14   | ch.4 + |
| 13   | ch.4 - |
| 12   | ch.5 + |
| 11   | ch.5 - |
| 10   | ch.6 + |
| 9    | ch.6 - |
| 8    | ch.7 + |
| 7    | ch.7 - |
| 6    | ch.8 + |
| 5    | ch.8 - |

ピン配列は CN1、CN2 とも共通

コネクタと接続される信号は、変換器の入力信号または第1出力信号です。



- 記載内容はお断りなしに変更することがありますのでご了承ください。
  - ご注文・ご使用に際しては、弊社ホームページの「ご注文に際して」を必ずご確認ください。
  - 本製品を輸出される場合には、外国為替および外国貿易法の規制をご確認の上、必要な手続きをお取りください。  
 安全保障貿易管理については、弊社ホームページより「輸出（該非判定）」をご覧ください。
- お問い合わせ先 ホットライン：0120-18-6321