

価格の改定を実施させていただく場合がございます。
最新価格につきましては、お問い合わせ下さい。

形式: 18KDYH2

ラック収納形DCS用変換器 18K・RACK シリーズ

ディストリビュータ

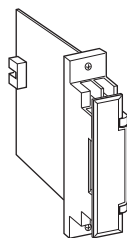
(アナログ形、HART通信対応、絶縁付、出力端開放状態検出対応)

主な機能と特長

- アナログ形2線式伝送器用変換器
- HART通信信号を双方向に絶縁して中継
- 2線式伝送器用電源の短絡保護回路付
- 出力端開放状態検出を選択可能
- 端子ねじにさわらずにネストから変換器を引抜いてフィールド配線の絶縁テスト可能

アプリケーション例

- 2線式スマート(HART通信のみ)トランスミッタと組合わせて使用



形式: 18KDYH2-A①-R②

価格

基本価格 48,400円

加算価格

出力端開放状態検出(／B) +3,300円

ご注文時指定事項

・形式コード: 18KDYH2-A①-R②

①、②は下記よりご選択下さい。

(例: 18KDYH2-A6A-R／B／RE)

入力信号

◆電流入力

A: 4~20mA DC (入力抵抗 約250Ω)

①第1出力信号／第2出力信号

6A: 1~5V DC (負荷抵抗 2000Ω以上)

／4~20mA DC (HART通信対応、負荷抵抗 600Ω以下)*1

A6: 4~20mA DC (HART通信対応、負荷抵抗 600Ω以下)*1

／1~5V DC (負荷抵抗 2000Ω以上)

AA: 4~20mA DC (HART通信対応、負荷抵抗 600Ω以下)*1

／4~20mA DC (負荷抵抗 500Ω以下)

*1、ただし、HART通信を行う場合は250Ω±10%

供給電源

◆直流電源

R: 24V DC (許容範囲 ±10%、リップル含有率 10%p-p以下)

②付加コード(複数項指定可能)

◆出力端開放状態検出

無記入: なし

／B: 付き(HART通信対応部のみ)

◆コネクタ出力極性反転

無記入: なし

／RE: 付き(HART通信対応部のみ)

機器仕様

構造: ラック収納形、前面端子および後部コネクタ接続構造
カード形、端子カバー付

接続方式

・入力: M3.5ねじ端子(締付トルク0.8N・m)およびコネクタ接続

・第1出力: コネクタ接続

・第2出力: M3.5ねじ端子(締付トルク0.8N・m)

およびコネクタ接続

・電源: コネクタより供給

端子ねじ材質: 鉄にニッケルメッキ

アイソレーション: 入力-第1出力-第2出力-電源間

出力範囲: 約-10~+110%

ゼロ調整範囲: -5~+5% (前面から調整可)

スパン調整範囲: 95~105% (前面から調整可)

出力端開放状態検出機能: 入力回路と絶縁された出力回路のオープンを入力側機器で検出できるようにする機能です。

出力端開放時 入力電流0mA

フォトMOSリレー ON抵抗 3Ω以下

2線式伝送器用電源仕様

2線式伝送器用電源電圧範囲(①-②端子間):

24~28V DC (無負荷時)

18V DC (20mA DC負荷時)

電流量: 22mA DC以下

●短絡保護回路

制限電流: 30mA以下

許容短絡時間: 無制限

入力仕様

■電流入力

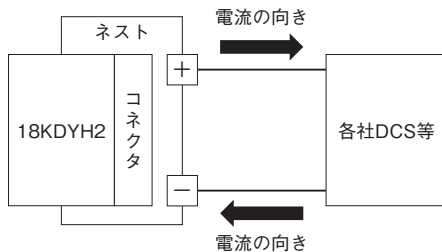
入力電流: 0mA以上

入力抵抗器を内蔵します。

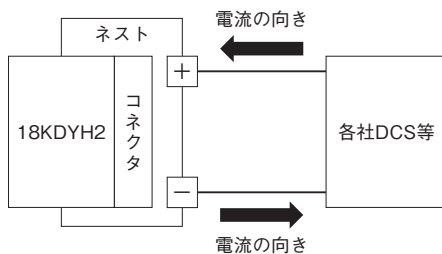
出力仕様

入力信号がOPENになると、出力信号は0%以下になります。
付加コード/RE選択時は、コネクタ出力電流の向きが反転します
(HART通信対応部のみ、下図参照)。

■/RE なし



■/RE 付き



HART通信仕様

伝達利得:約-3dB(1~3kHzの範囲にて)
ただし、出力に250Ωを接続して測定
ループ抵抗:250Ω±10%
通信方向:双方向

設置仕様

消費電流:

- ・出力信号コード6A、A6:約120mA
- ・出力信号コードAA:約130mA

使用温度範囲:-5~+55℃

使用湿度範囲:30~90%RH(結露しないこと)

取付:ネスト(形式:18KBX□)に収納

質量:約110g

性能(スパンに対する%で表示)

基準精度:±0.1%

温度係数:±0.015%/℃

応答時間:0.5s以下(0→90%)

電源電圧変動の影響:

±3%/許容電圧範囲(伝送器用電源電圧)

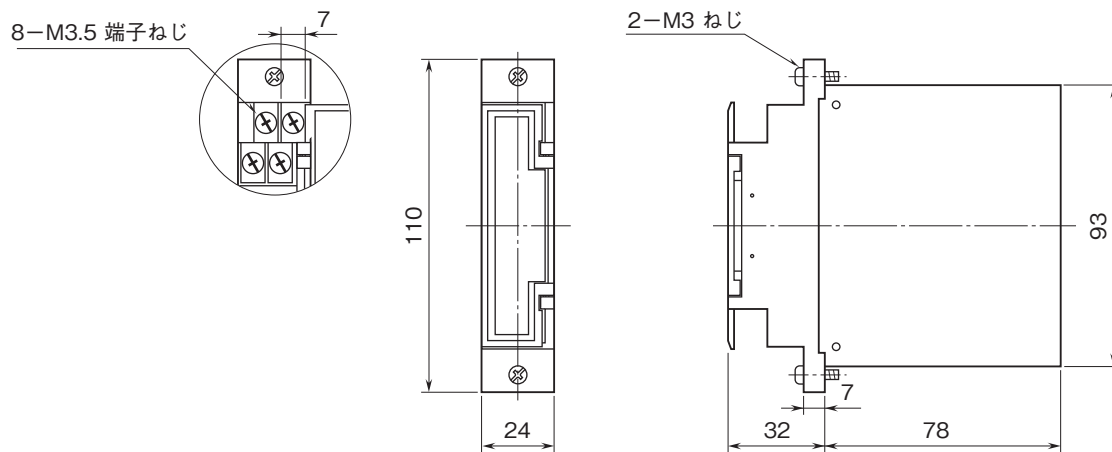
±0.1%/許容電圧範囲(出力信号)

絶縁抵抗:100MΩ以上/500V DC

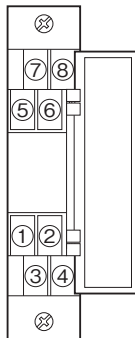
耐電圧:入力-第1出力-第2出力-電源-大地間

500V AC 1分間

外形寸法図(単位:mm)

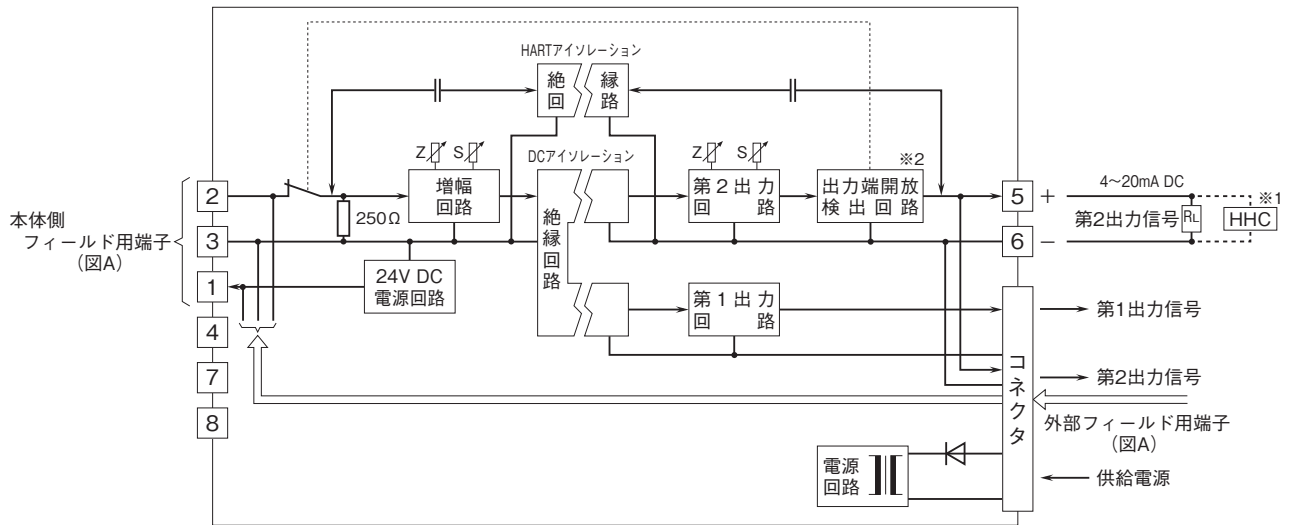


端子番号図



ブロック図・端子接続図

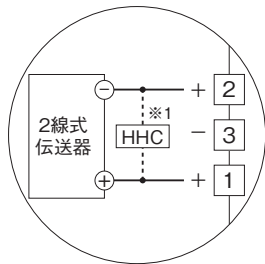
■出力信号コード: 6A



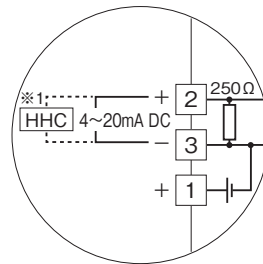
フィールド用端子の本体側と外部側はどちらか一方をお使い下さい。
 第2出力は、コネクタと前面端子のどちらか一方をお使い下さい。
 ※1、Hand-held communicator
 ※2、付加コード/Bのときのみ付きます。

図A フィールド用端子接続図

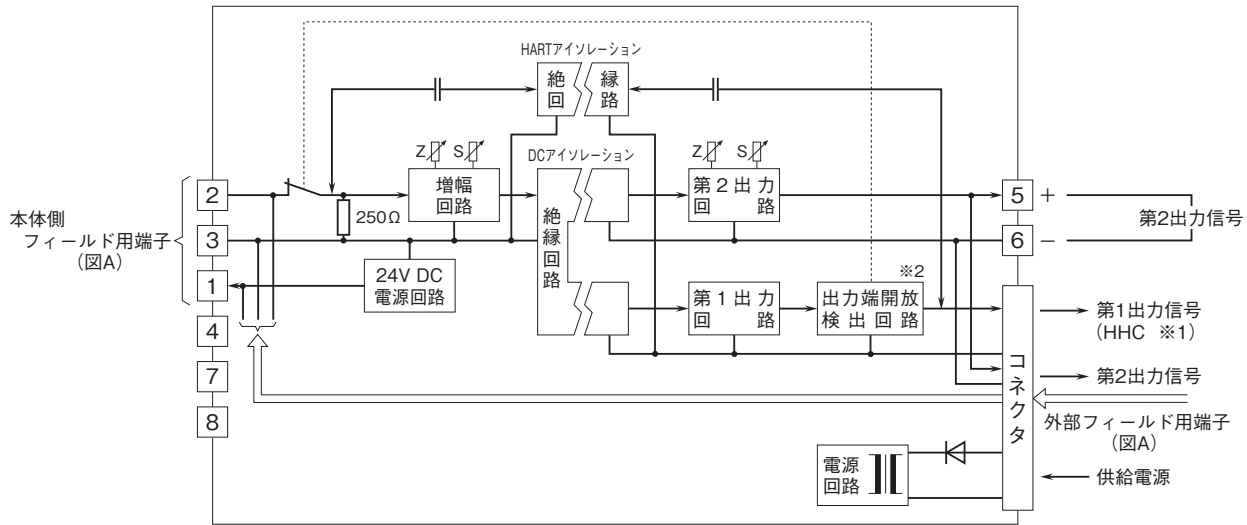
■ディストリビュータとしてお使いの場合



■アイソレータとしてお使いの場合



■出力信号コード:A6、AA



フィールド用端子の本体側と外部側はどちらか一方をお使い下さい。

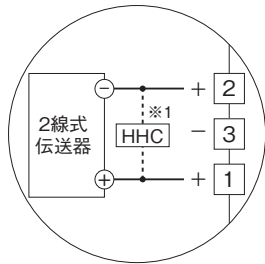
第2出力は、コネクタと前面端子のどちらか一方をお使い下さい。

※1、Hand-held communicator

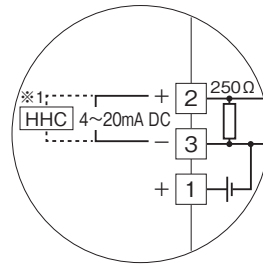
※2、付加コード/Bのときのみ付きます。

図A フィールド用端子接続図

■ディストリビュータとしてお使いの場合



■アイソレータとしてお使いの場合



- 記載内容はお断りなしに変更することがありますのでご了承ください。
 - ご注文・ご使用に際しては、弊社ホームページの「ご注文に際して」を必ずご確認ください。
 - 本製品を輸出される場合には、外国為替および外国貿易法の規制をご確認の上、必要な手続きをお取りください。
安全保障貿易管理については、弊社ホームページより「輸出（該非判定）」をご覧ください。
- お問い合わせ先 ホットライン：0120-18-6321