

価格の改定を実施させていただく場合がございます。
最新価格につきましては、お問い合わせ下さい。

形式:18KJPA

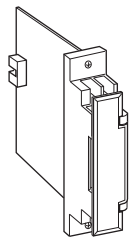
ラック収納形DCS用変換器 18K・RACK シリーズ

パルスアナログ変換器

(スペックソフト形)

主な機能と特長

- 容積式流量計や回転体などのパルス信号を入力とする、ラック(ネスト)収納形DCS(Distributed Control System)用のパルスアナログ変換器
- 入力周波数レンジをプログラミングユニットで自由に設定可能
- センサ用電源内蔵
- リニアライザ内蔵
- 端子ねじにさわらずにネストから変換器を引抜いてフィールド配線の絶縁テストが可能
- 電源スイッチ付オプション可



形式:18KJPA-①66-R②

価格

基本価格 77,000円

ご注文時指定事項

・形式コード:18KJPA-①66-R②

①、②は下記よりご選択下さい。

(例:18KJPA-166-R/S)

・入力レンジ(例:0~152.3Hz)

・入出力特性表(最大16点)

入出力特性がリニア以外の場合には、仕様何書(図面番号: NSU-1673)をご利用下さい。

注) 信号パルスの周波数が周期的に変化(速い変化)するようなセンサ(オーバル流量計など)と組み合わせる場合はご相談下さい。

①入力信号

1:オープンコレクタ(センサ用電源 12V/30mA)

2:電圧パルス(センサ用電源 12V/30mA)

3:有接点スイッチ(センサ用電源 12V/30mA)

第1出力信号

◆電圧出力

6:1~5V DC(負荷抵抗 2000Ω以上)

第2出力信号

◆電圧出力

6:1~5V DC(負荷抵抗 2000Ω以上)

供給電源

◆直流電源

R:24V DC(許容範囲 ±10%、リップル含有率 10%p-p以下)

②付加コード

◆電源スイッチ

無記入:電源スイッチなし

/S:電源スイッチ付

関連機器

・プログラミングユニット(形式:PU-2□)

・コンフィギュレータソフトウェア(形式:JXCON)

コンフィギュレータソフトウェアは、弊社のホームページよりダウンロードが可能です。

本器をパソコンに接続するには専用ケーブルが必要です。

対応するケーブルの形式につきましては、ホームページダウンロードサイトまたはコンフィギュレータソフトウェア取扱説明書をご参照下さい。

機器仕様

構造:ラック収納形、前面端子および後部コネクタ接続構造
カード形、端子カバー付

接続方式

・入力:M3.5ねじ端子(締付トルク0.8N・m)およびコネクタ接続

・第1出力:コネクタ接続

・第2出力:M3.5ねじ端子(締付トルク0.8N・m)およびコネクタ接続

・電源:コネクタから供給

端子ねじ材質:鉄にニッケルメッキ

アイソレーション:入力-第1出力-第2出力-電源間

出力範囲:約-10~+120%(1~5V DC時)

(ただし、0Hzを入力の場合、出力範囲が0~120%となります。)

折れ点数:最大16点(入出力の関係をパーセントで設定)

設定可能項目:プログラミングユニット(形式:PU-2□)によりキーイン設定(JXCONにより設定可能な項目については、JXCONの取扱説明書を参照下さい。)

・ドロップアウト

・入力レンジ設定

・ゼロスパン調整

- ・模擬出力信号設定
- ・不均等パルスの補正
- ・リニアライズ特性
- ・その他

ドロップアウト:0~100%可変 ヒステリシス1%固定(出荷時0%設定)

入力仕様

センサ用電源:12V DC 30mA 短絡保護回路付

パルス幅:20Hz未満のときは10ms以上

20Hz以上のときはデューティ比が20~80%

製作可能な入力バイアス範囲:入力スパンの3倍以下

■オープンコレクタ

周波数レンジ:0~0.01Hzから0~25kHz

(指定のない場合、出荷時設定値は0~1kHzです。)

検出電圧/電流:約12V DC/3mA

検出レベル:オン800Ω/2V以下、オフ1.2kΩ/3.6V以上

■有接点スイッチ

周波数レンジ:0~0.01Hzから0~5Hz

(指定のない場合、出荷時設定値は0~5Hzです。)

検出電圧/電流:約12V DC/3mA

検出レベル:オン800Ω/2V以下、オフ1.2kΩ/3.6V以上

■電圧パルス

周波数レンジ:0~0.01Hzから0~25kHz

(指定のない場合、出荷時設定値は0~1kHzです。)

波形:矩形波、正弦波またはそれに類似の波形

検出レベル:2~50Vp-p

入力インピーダンス:10kΩ以上

設置仕様

消費電流:約90mA

使用温度範囲:-5~+55℃

使用湿度範囲:30~90%RH(結露しないこと)

取付:ネスト(形式:18KBX□)に収納

質量:約150g

性能(スパンに対する%で表示)

基準精度:±0.1%(折れ線ゲインが1以下のとき)

折れ線ゲインが1を超えるとときの基準精度は、

±0.1%×折れ線ゲインとなります。

温度係数:±0.015%/℃

応答時間:0.5s+入力パルスの1周期(0→90%)

電源電圧変動の影響:±0.1%/許容電圧範囲

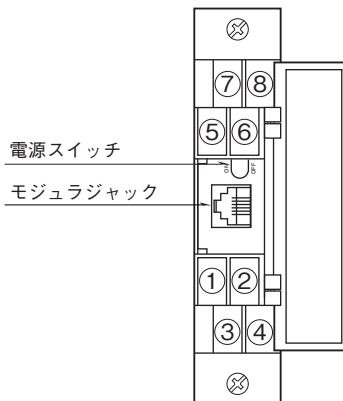
絶縁抵抗:100MΩ以上/500V DC

耐電圧:入力-第1出力-第2出力-電源-大地間

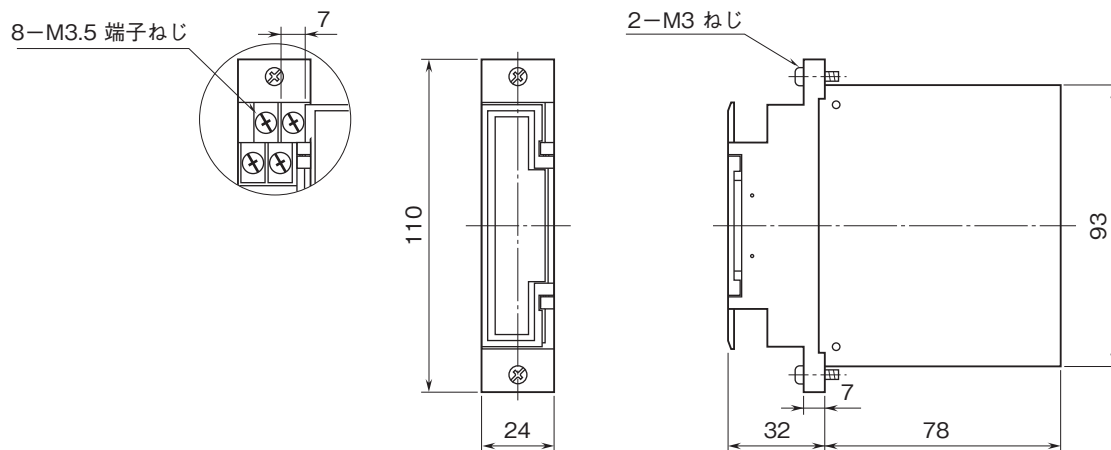
500V AC 1分間

パネル図

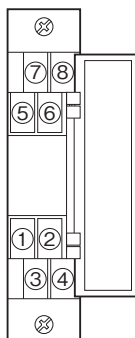
■付加コード/Sの場合（電源スイッチ付）



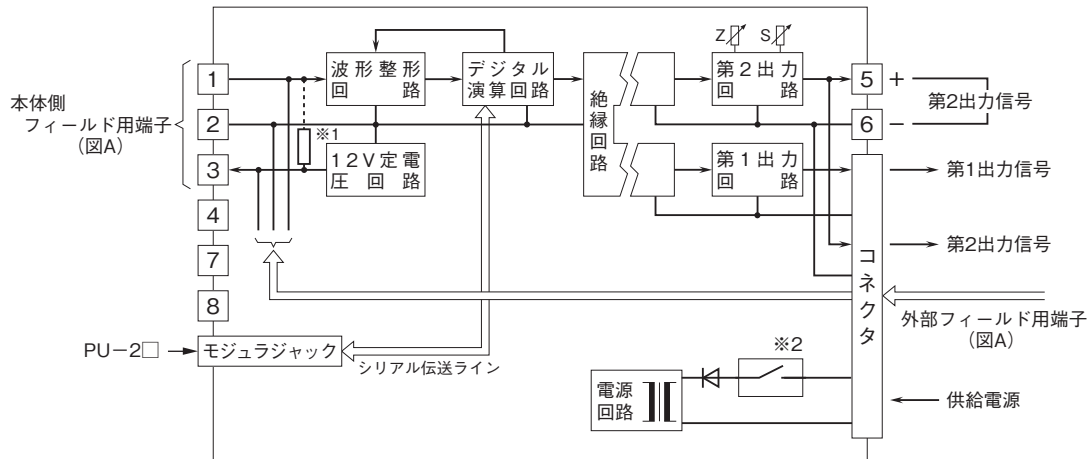
外形寸法図(単位:mm)



端子番号図

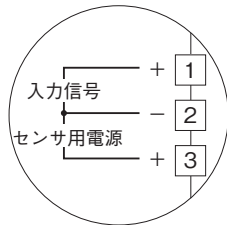


ブロック図・端子接続図



※1、オープンコレクタ、有接点スイッチ入力の際には、4kΩが接続されます。
 ※2、電源スイッチ付のみ
 フィールド用端子の本体側と外部側はどちらか一方をお使い下さい。

図A フィールド用端子接続図



- 記載内容はお断りなしに変更することがありますのでご了承ください。
 - ご注文・ご使用に際しては、弊社ホームページの「ご注文に際して」を必ずご確認ください。
 - 本製品を輸出される場合には、外国為替および外国貿易法の規制をご確認の上、必要な手続きをお取りください。
 安全保障貿易管理については、弊社ホームページより「輸出（該非判定）」をご覧ください。
- お問い合わせ先 ホットライン：0120-18-6321