

価格の改定を実施させていただく場合がございます。
最新価格につきましては、お問い合わせ下さい。

形式:19RD

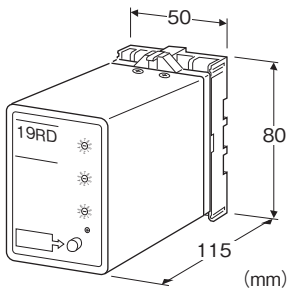
瞬停処理シーケンサ

主な機能と特長

- 瞬停時の再起動リレー
- 電圧低下を検出し、設定時間内に復電すれば、再起動設定時間後ワンショットパルスを出力
- ノイズによる誤動作を防ぐために、ロジック回路(フリップフロップ回路)なしで回路を構成

アプリケーション例

- 瞬停後の復電時に、工場全体のモータが同時に再起動すると起動電流が重なって、発電機設備が容量不足に陥ります。本器によりモータの再起動時間を分散させれば、自動再起動が可能になります。
- コンピュータシステムの瞬停時に、コールドスタートをするか、ホットスタートをするかを設定するタイマとして使用



形式:19RD-①-②

価格

基本価格

短時間タイプ 36,300円

長時間タイプ 38,500円

ご注文時指定事項

・形式コード:19RD-①-②

①、②は下記よりご選択下さい。

(例:19RD-2-K)

①機種

2:短時間タイプ(再起動制限機能付)

3:長時間タイプ(再起動制限機能付)

②供給電源

◆交流電源

K:85~132V AC(許容範囲 85~132V AC、47~66Hz)

L:170~264V AC(許容範囲 170~264V AC、47~66Hz)

機器仕様

構造:プラグイン構造

接続方式:M3.5ねじ端子接続

ハウジング材質:難燃性黒色樹脂

アイソレーション:出力-電源間

瞬停時間設定値(解説参照):0~6s 1sステップで設定可能

前面の T_H (保持時間)にて設定

再起動時間(解説参照):短時間タイプ 0~9s

長時間タイプ 1~60s

前面の T_D (デレー時間)にて設定

電圧低下設定値:供給電源

85~132V AC時 50~90V AC

170~264 V AC時 100~180V AC

前面の V_S (設定電圧)にて設定

出力接点表示ランプ:出力接点ONのときLED点灯

動作テスト機能:瞬停模擬入力(動作テスト用押ボタン押下)による

再起動制限機能:モータの停止スイッチ『ON』でモータを停止しているときに瞬停が起きた場合にモータが再起動するのを制限します。

出力仕様

接点定格:250V AC 1A($\cos\phi=1$)

最大開閉電圧:250V AC

最大開閉電力:250VA

機械的寿命:5000万回以上

出力接点構成:1a

出力接点ON時間:約1s固定

設置仕様

消費電力

・交流電源:約3VA(リレー非動作時)

使用温度範囲:-10~+45℃

使用湿度範囲:45~85%RH(結露しないこと)

取付:壁またはDINレール取付

質量:約280g

性能(スパンに対する%で表示)

設定精度:-20~+50%/設定値(設定値が2s以下の場合
-20~+65%/設定値)

温度係数:±2.5%/℃

電源電圧変動の影響:±0.1%/許容電圧範囲

絶縁抵抗:100MΩ以上/500V DC

耐電圧:出力-電源間 2000V AC 1分間

耐ノイズ:1000V DC(パルス幅1μs)

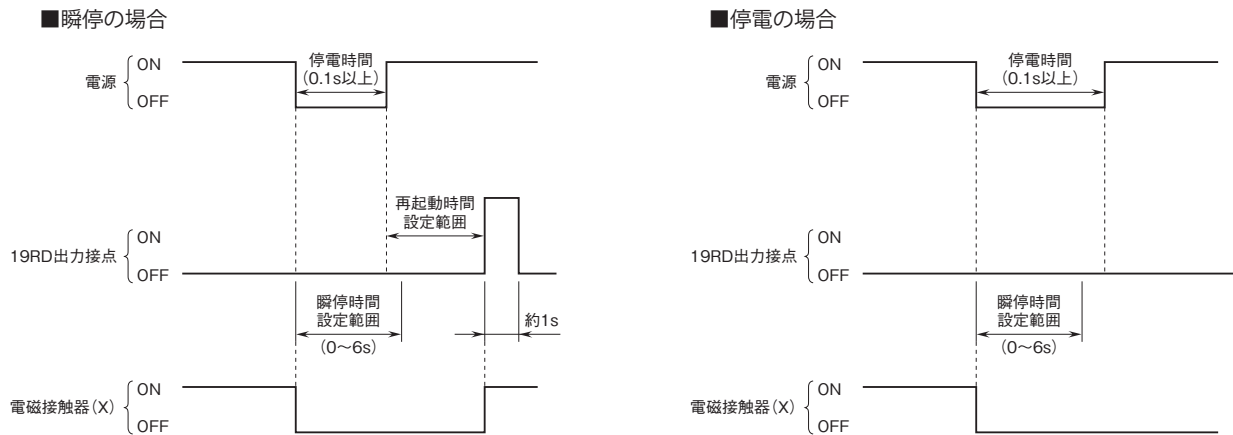
解説

■瞬停の場合:瞬停時間が瞬停時間設定値を超えない場合、瞬時停電と判断し、再起動設定時間後19RDの再起動ワンショット接点(出力接点ON)が出力されます。

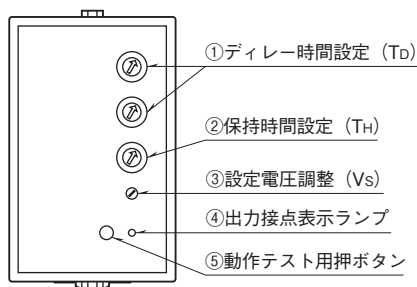
(注1) 停電が0.1秒以下の場合、停電を検出できないので瞬停時間設定値以内でも再起動動作しないことがあります。

■停電の場合: 停電時間が瞬停時間設定値を超える場合、瞬時停電ではなく停電と判断し、再起動ワンショット接点は出力しません。

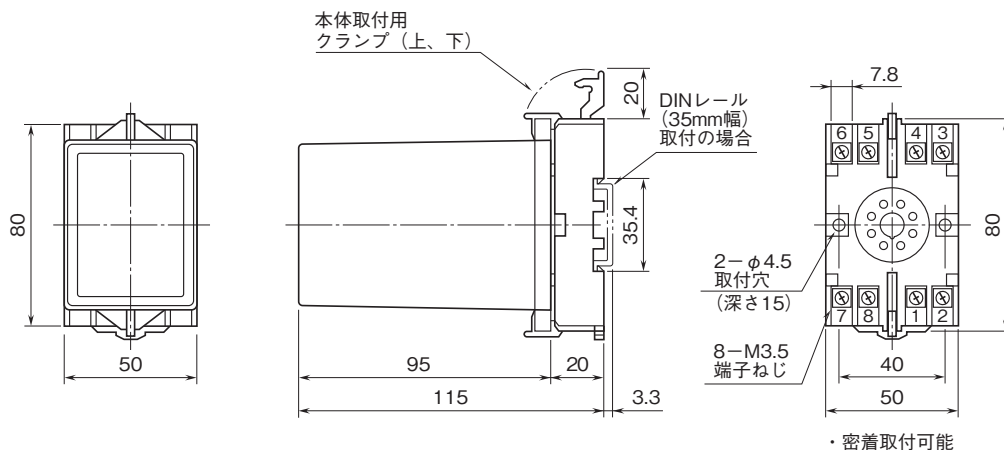
(注2) 瞬停時間設定値を「0」としても0.2秒以下の停電の場合、再起動動作をする場合があります。



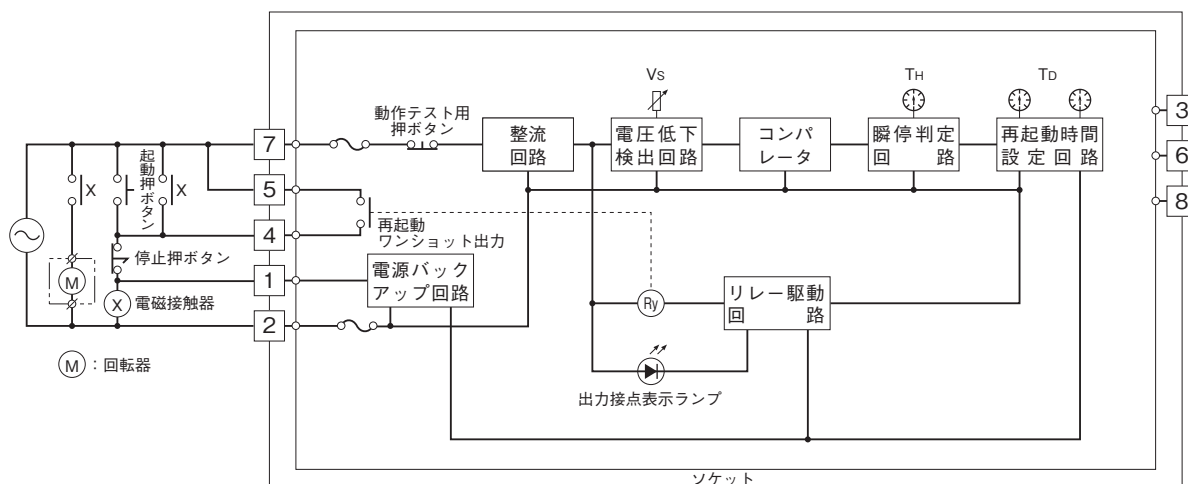
パネル図



外形寸法図(単位:mm)・端子番号図



ブロック図・端子接続図



- 記載内容はお断りなしに変更することがありますのでご了承ください。
 - ご注文・ご使用に際しては、弊社ホームページの「ご注文に際して」を必ずご確認ください。
 - 本製品を輸出される場合には、外国為替および外国貿易法の規制をご確認の上、必要な手続きをお取りください。
安全保障貿易管理については、弊社ホームページより「輸出（該非判定）」をご覧ください。
- お問い合わせ先 ホットライン：0120-18-6321