

価格の改定を実施させていただく場合がございます。
最新価格につきましては、お問い合わせ下さい。

形式:20VF-1

アイソレーションアンプ 20 シリーズ

アイソレーションアンプ

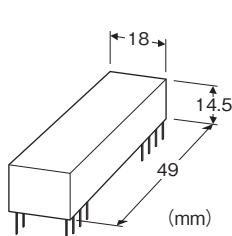
(高速応答、入力絶縁用)

主な機能と特長

- 応答時間は80 μ sと超高速応答形
- プリント基板組込用のモジュール形アイソレータ
- 入力-出力・電源間絶縁
- 避雷素子内蔵
- 入出力間耐圧2000V AC
- 電源15V DC

アプリケーション例

- マイコン制御ボードの入力回路に組み込んでフィールド側と直流的に絶縁し、外来ノイズ対策を行う
- 機器メーカーの小ロット開発品に応用して、面倒なアイソレーション回路部分の自社開発を避ける



形式:20VF-1-U

価格

基本価格 17,600円

ご注文時指定事項

・形式コード:20VF-1-U

入力信号範囲 -10~+10V DC

出力信号範囲 -10~+10V DC

供給電源

◆ 直流電源
U:15V DC

機器仕様

構造:モジュール形

ハウジング材質:難燃性黒色樹脂

アイソレーション:入力・入力部調整用電圧-出力・電源間

入力仕様

■ 電圧入力
入力信号:-10~+10V DC
入力抵抗:1M Ω 以上(停電時10k Ω)
過大入力電圧:30V DC 連続
入力オフセット電圧: \pm 15mV以下
入力バイアス電流:15nA TYP.(25 $^{\circ}$ C時)

出力仕様

■ 電圧出力
出力信号:-10~+10V DC
許容負荷抵抗:2k Ω 以上
出力インピーダンス:1 Ω 以下

入力部調整用電圧

出力電圧: \pm 15V DC \pm 5%
負荷電流:5mA以下

設置仕様

供給電源
・直流電源:許容電圧範囲 定格電圧 \pm 2% 約30mA(無負荷時)
リップル含有率2%p-p以下
使用温度範囲:0~60 $^{\circ}$ C
使用湿度範囲:30~90%RH(結露しないこと)
取付:プリント基板に半田付
質量:約20g

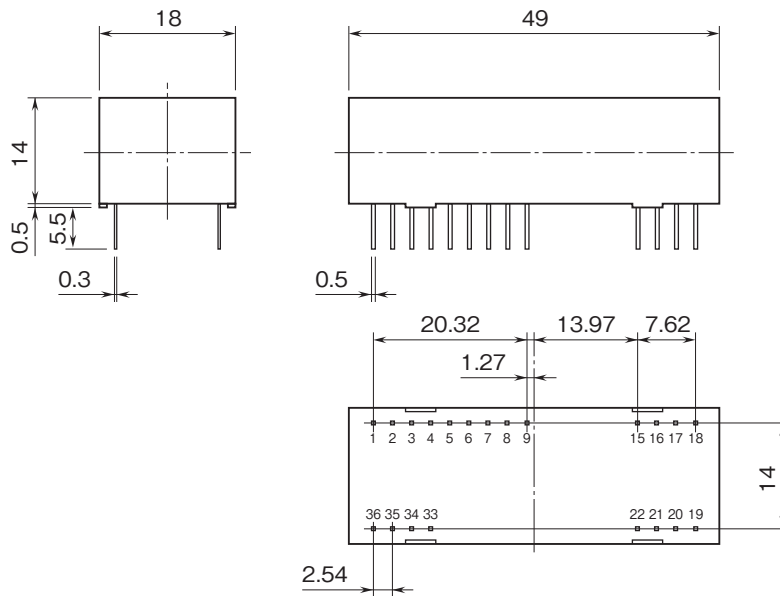
性能(スパンに対する%で表示)

直線性: \pm 0.05%
温度係数:
ゼロドリフト 40ppm/ $^{\circ}$ C
スバンドドリフト 50ppm/ $^{\circ}$ C
周波数特性:約5kHz -3dB
応答時間:80 μ s以下(0 \rightarrow 90%)
変換利得: \times 1 \pm 1%
電源電圧変動の影響: \pm 0.05%/許容電圧範囲
絶縁抵抗:
入力・入力部調整用電圧-出力・電源間
100M Ω 以上/500V DC
耐電圧:
入力・入力部調整用電圧-出力・電源間
2000V AC 1分間

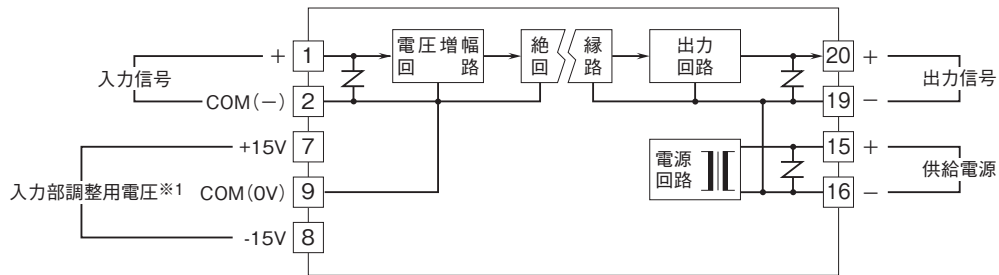
適合規格

適合EU指令:
電磁両立性指令(EMC指令)
EMI EN 61000-6-4
EMS EN 61000-6-2

外形寸法図(単位:mm)・端子番号図



ブロック図・端子接続図



※1、本器を実装するプリント基板内専用です。

回路事例

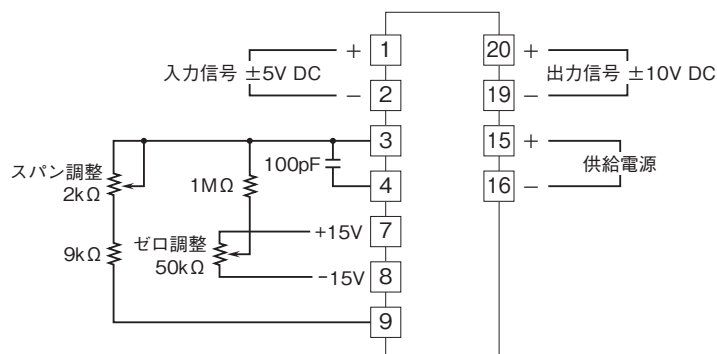
■ゼロ/スパン調整外付け回路

入力:±5V DC

出力:±10V DC

ゼロ調整範囲:約-0.5~+0.5 %

スパン調整範囲:約99~101 %





- 記載内容はお断りなしに変更することがありますのでご了承ください。
- ご注文・ご使用に際しては、弊社ホームページの「ご注文に際して」を必ずご確認ください。
- 本製品を輸出される場合には、外国為替および外国貿易法の規制をご確認の上、必要な手続きをお取りください。
安全保障貿易管理については、弊社ホームページより「輸出（該非判定）」をご覧ください。

お問い合わせ先 ホットライン：0120-18-6321