

価格の改定を実施させていただくがございます。
最新価格につきましては、お問い合わせ下さい。

形式:20VS1A

アイソレーションアンプ 20 シリーズ

C:±0.008%

アイソレーションアンプ

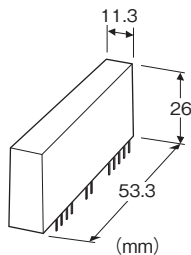
(高速応答、3ポート絶縁用)

主な機能と特長

- プリント基板組込用のモジュール形アイソレータ
- 高直線性
- 応答時間は50 μ sと高速応答形
- 入力-出力-電源間絶縁
- 入力-出力-電源間 耐圧3000V AC
- 電源 15V DC

アプリケーション例

- マイコン制御ボードの入力・出力回路に組み込んでフィールド側と直流的に絶縁し、外来ノイズ対策を行う
- 機器メーカーの小ロット開発品に应用して、面倒なアイソレーション回路部分の自社開発を避ける



形式:20VS1A-4W4W①-U

価格

基本価格

20VS1A-4W4WA	13,200円
20VS1A-4W4WB	13,800円
20VS1A-4W4WC	16,500円

ご注文時指定事項

・形式コード:20VS1A-4W4W①-U

①は下記よりご選択下さい。

(例:20VS1A-4W4WA-U)

入力信号／出力信号

4W4W:-10~+10V DC(入力抵抗 1M Ω 以上)

／-10~+10V DC(負荷抵抗 2k Ω 以上)

①直線性

A:±0.025%

B:±0.012%

供給電源

◆直流電源

U:15V DC

機器仕様

構造:モジュール形

ハウジング材質:難燃性黒色樹脂

アイソレーション:3ポート絶縁(入力-出力-電源間)

入力仕様

■電圧入力

入力信号:-10~+10V DC

入力抵抗:1M Ω 以上(停電時10k Ω)

過大入力電圧:±15V DC 連続

入力オフセット電圧:±2mV以下 @G=1

入力バイアス電流:25pA TYP. (25 $^{\circ}$ C時)

出力仕様

■電圧出力

出力信号:-10~+10V DC

許容負荷抵抗:2k Ω 以上

出力インピーダンス:1 Ω 以下

調整用電圧

■入力部調整用電圧

出力電圧:±16.5V DC±2.5V(電源15V DC時)

負荷電流:2mA以下

■出力部調整用電圧

出力電圧:±16.5V DC±2.5V(電源15V DC時)

負荷電流:2mA以下

設置仕様

供給電源

・直流電源:定格電圧±5% 約50mA(無負荷時)

使用温度範囲:-25~+85 $^{\circ}$ C

使用湿度範囲:30~90RH(結露しないこと)

取付:プリント基板に半田付

質量:約20g

性能(スパンに対する%で表示)

特に断りのない限り、G=1での性能を表します。

直線性:

±0.025% (20VS1A-4W4WA)

±0.012% (20VS1A-4W4WB)

±0.008% (20VS1A-4W4WC)

温度係数:

±25ppm/°C (0°C~70°C)

±50ppm/°C (-25°C~+85°C)

周波数特性:約20kHz -3dB

応答時間:50μs以下(0→90%)

変換利得:×1±1.5%

可変利得範囲:G=×1~×100

電源電圧変動の影響:±0.01%/許容電圧範囲

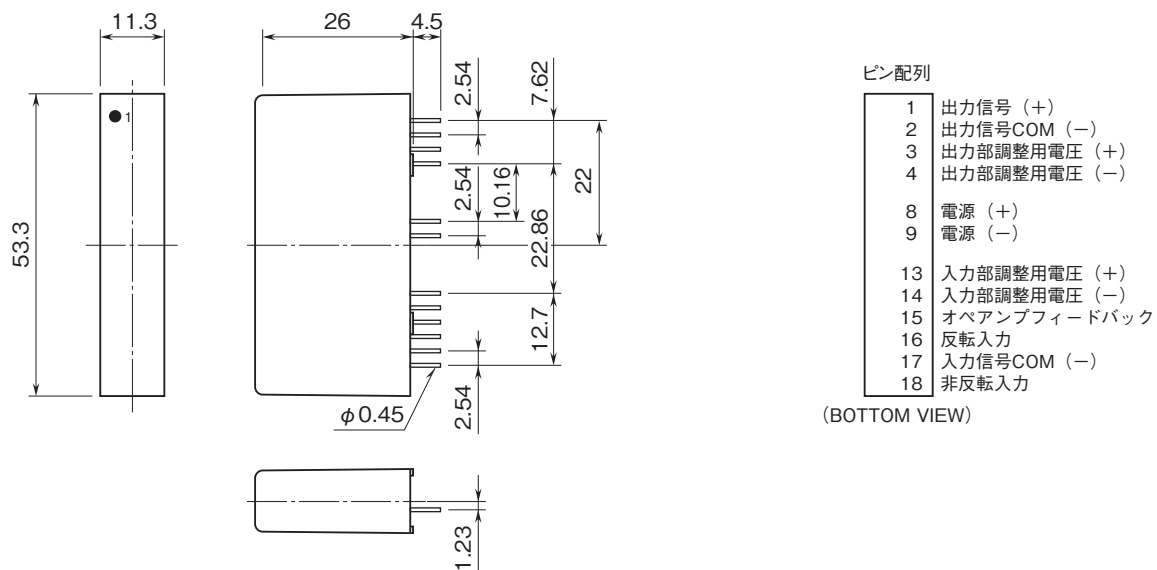
絶縁抵抗:入力-出力-電源間 100MΩ以上/500V DC

耐電圧:入力-入力部調整用電圧-出力-出力部調整用電圧-電源間

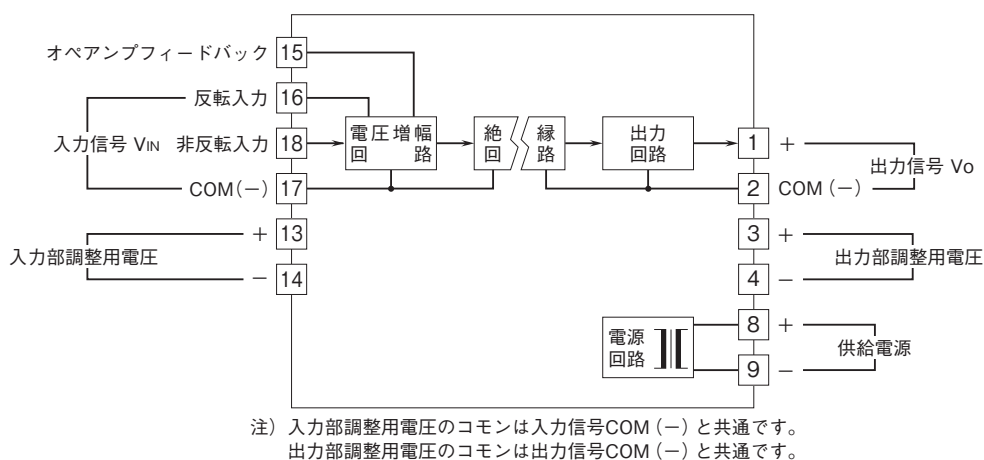
3000V AC 1分間

CMRR:120dB以上(500V AC 50/60Hz)

外形寸法図(単位:mm)・端子番号図



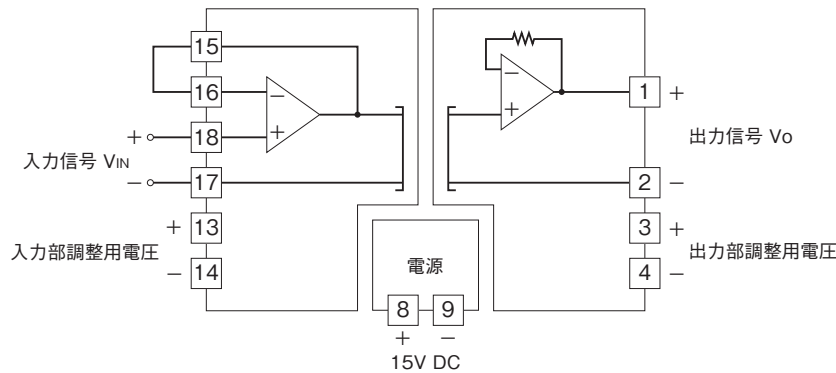
ブロック図・端子接続図



回路事例

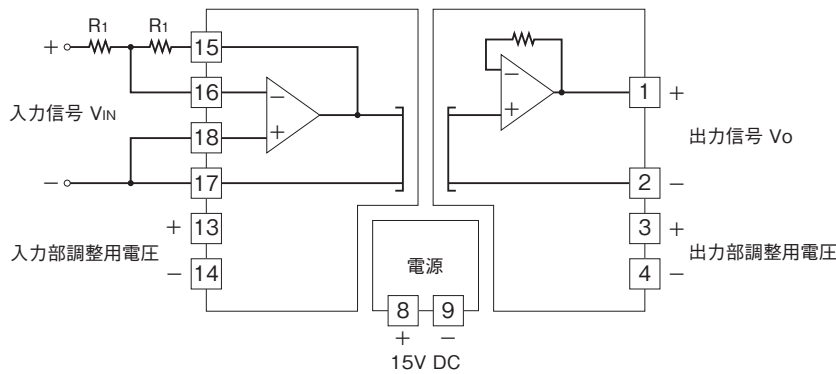
回路事例内で、オペアンプの端子に付く抵抗器 (R_1+R_2) は、 $10k\Omega$ 以上、 $200k\Omega$ 以下にしてください。

■非反転増幅回路：非反転増幅回路の基本回路例 $G=1$



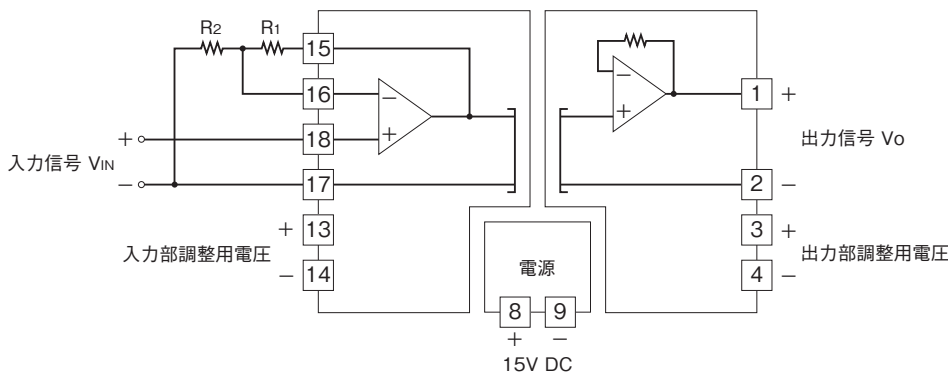
非反転回路 $G=1$

■反転増幅回路：反転増幅回路の基本回路例 $G=-1$ (入力に対して出力は反転します。)



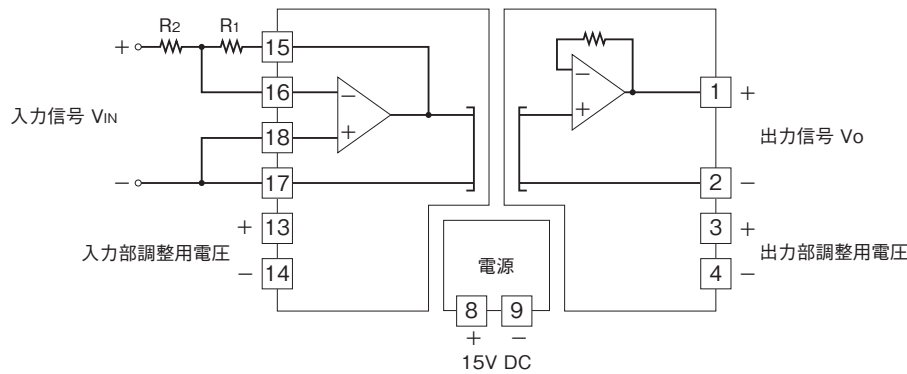
反転回路 $G=-1$

■非反転増幅回路：非反転増幅回路例 $G=1+R_1/R_2$



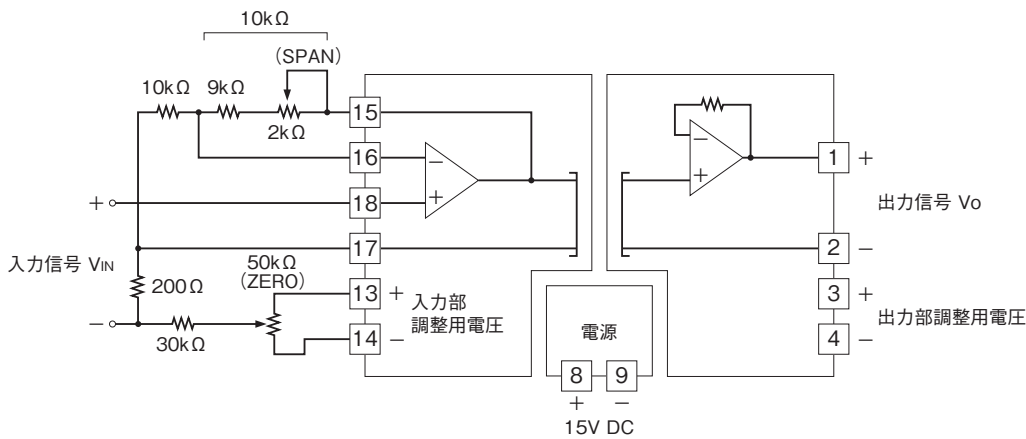
非反転増幅回路 $G=1+R_1/R_2$

■反転増幅回路：反転増幅回路例 $G = -R_1/R_2$ （入力に対して出力は反転します。）



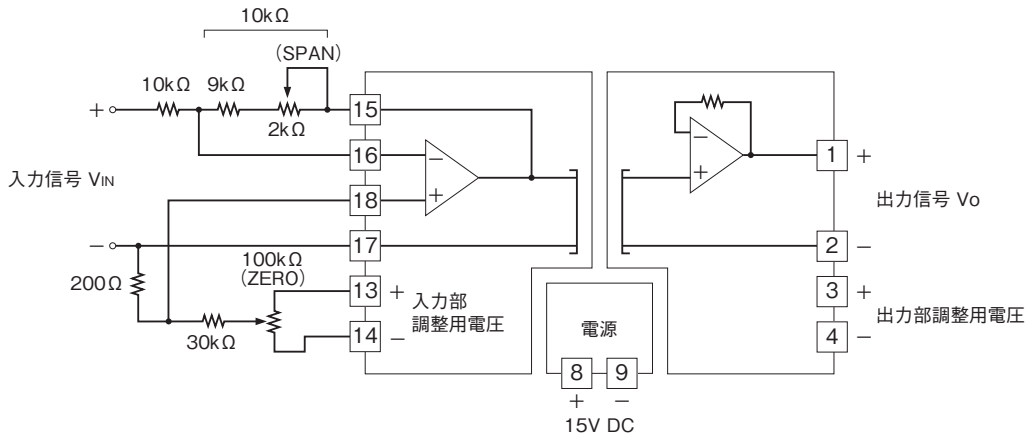
反転増幅回路例 $G = -R_1/R_2$

■非反転増幅外部調整回路：非反転増幅回路のゼロ、スパン調整回路例 $G = 2$



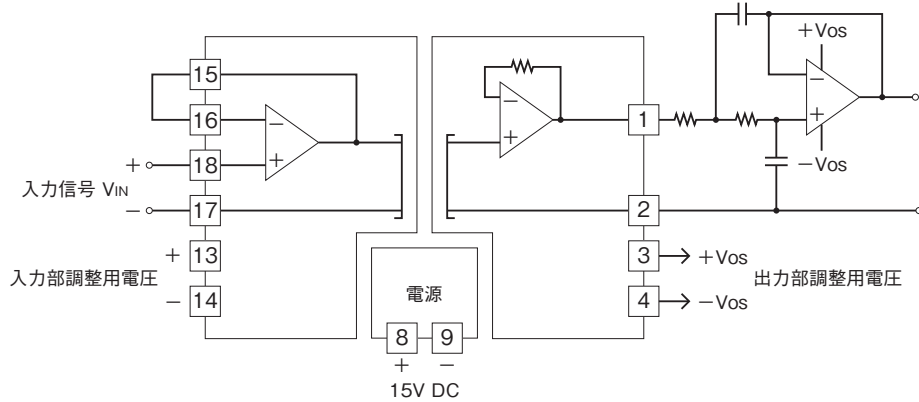
非反転増幅回路 ゼロ、スパン調整

■反転増幅外部調整回路：反転増幅回路のゼロ、スパン調整回路例 $G = -1$ （入力に対して出力は反転します。）



反転増幅回路 ゼロ、スパン調整

■非反転増幅回路：ノイズ除去フィルタを追加した回路例



- 記載内容はお断りなしに変更することがありますのでご了承ください。
 - ご注文・ご使用に際しては、弊社ホームページの「ご注文に際して」を必ずご確認ください。
 - 本製品を輸出される場合には、外国為替および外国貿易法の規制をご確認の上、必要な手続きをお取りください。
安全保障貿易管理については、弊社ホームページより「輸出（該非判定）」をご覧ください。
- お問い合わせ先 ホットライン：0120-18-6321