

価格の改定を実施させていただく場合がございます。  
最新価格につきましては、お問い合わせ下さい。

形式:20VS5

## アイソレーションアンプ 20 シリーズ

### アイソレーションアンプ

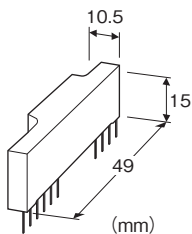
(超高速、入力絶縁用)

主な機能と特長

- プリント基板組込用のモジュール形アイソレータ
- 応答時間10 $\mu$ s
- 入力-出力・電源間 耐圧1500V AC
- 電源 15V DC

アプリケーション例

- マイコン制御ボードの入力回路に組み込んでフィールド側と直流的に絶縁し、外来ノイズ対策を行う
- 機器メーカーの小ロット開発品に応用して、面倒なアイソレーション回路部分の自社開発を避ける



## 形式:20VS5-200-U

### 価格

基本価格 13,200円

### ご注文時指定事項

・形式コード:20VS5-200-U

入力信号範囲 -5~+5V DC

出力信号範囲 -5~+5V DC

### 供給電源

◆直流電源

U:15V DC

### 機器仕様

構造:モジュール形

ハウジング材質:エポキシ樹脂

アイソレーション:入力・入力部調整用電圧-出力・電源間

### 入力仕様

■電圧入力

入力信号:-5~+5V DC

入力抵抗:1M $\Omega$ 以上(停電時 10k $\Omega$ )

過大入力電圧:30V DC 連続

入力オフセット電圧: $\pm$ 129mV max(15mV TYP.)

入力バイアス電流:100pA TYP. (25 $^{\circ}$ C時)

### 出力仕様

■電圧出力

出力信号:-5~+5V DC

許容負荷抵抗:2k $\Omega$ 以上

出力インピーダンス:1 $\Omega$ 以下

### 入力部調整用電圧

出力電圧:

$\pm$ 14V DC TYP.(電源15V DC時)

$\pm$ 10V DC TYP.(電源11.5V DC時)

負荷電流:2mA以下

### 設置仕様

供給電源

・直流電源:

許容電圧範囲 11.5~16V DC 約40mA(無負荷時)

リップル含有率2%p以下

使用温度範囲:-10~+70 $^{\circ}$ C

使用湿度範囲:30~90%RH(結露しないこと)

取付:プリント基板に半田付

質量:約8g

### 性能(スパンに対する%で表示)

直線性: $\pm$ 0.5% G=1

温度係数:

ゼロドリフト 50ppm/ $^{\circ}$ C

スバンドリフト 200ppm/ $^{\circ}$ C

周波数特性:約50kHz -3dB

応答時間:10 $\mu$ s以下(0 $\rightarrow$ 90%)

変換利得: $\times$ 1 $\pm$ 8%以下

可変利得範囲:G= $\times$ 1~ $\times$ 10

出力リップル: $\pm$ 7%p-p以下(G=1)

電源電圧変動の影響: $\pm$ 0.5%/許容電圧範囲

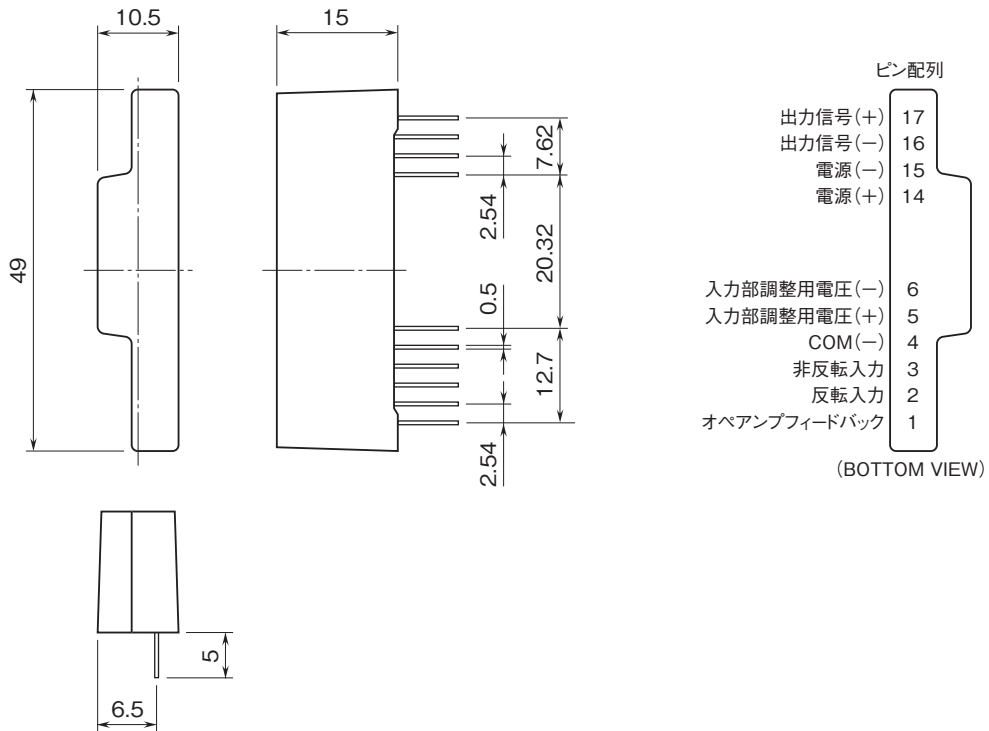
絶縁抵抗:100M $\Omega$ 以上/500V DC

耐電圧:入力・入力部調整用電圧-出力・電源間

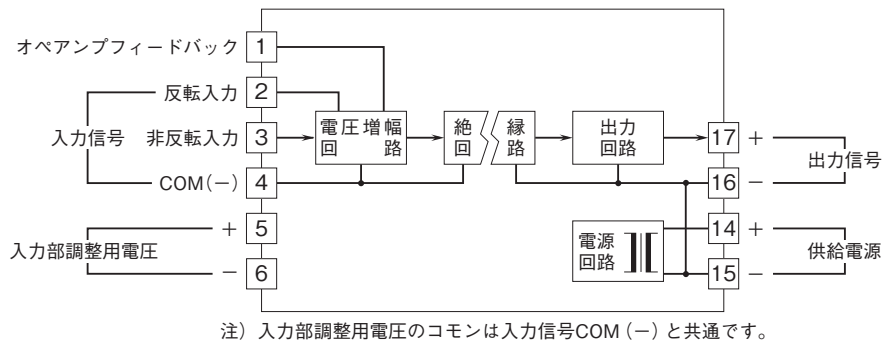
1500V AC 1分間

CMRR:100dB以上(500V AC 50/60Hz)

外形寸法図(単位:mm)・端子番号図



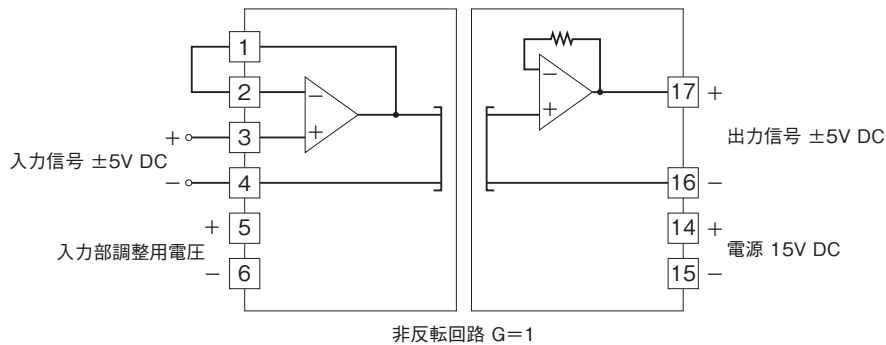
ブロック図・端子接続図



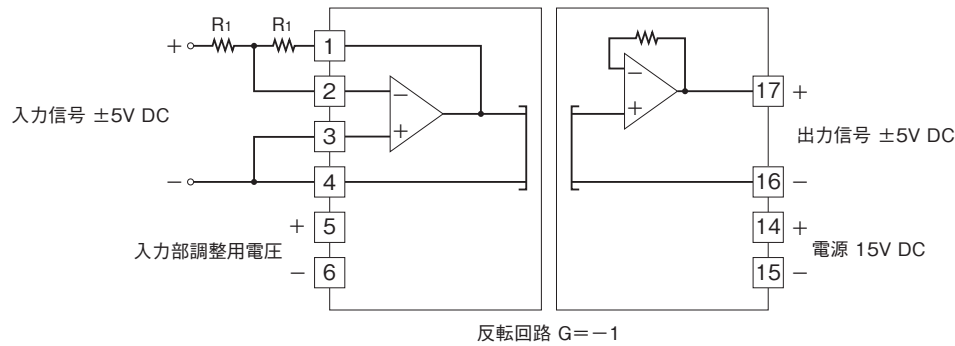
**回路事例**

回路事例内で、オペアンプの端子に付く抵抗器の合成抵抗は、20kΩ以下にして下さい。

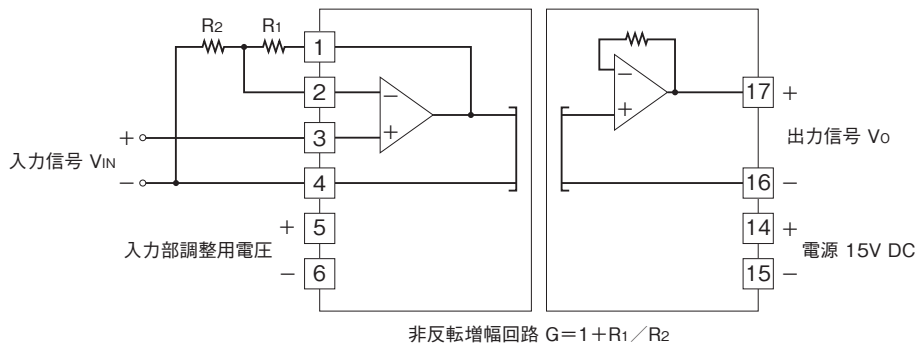
■非反転増幅回路：非反転増幅回路の基本回路例  $G=1$



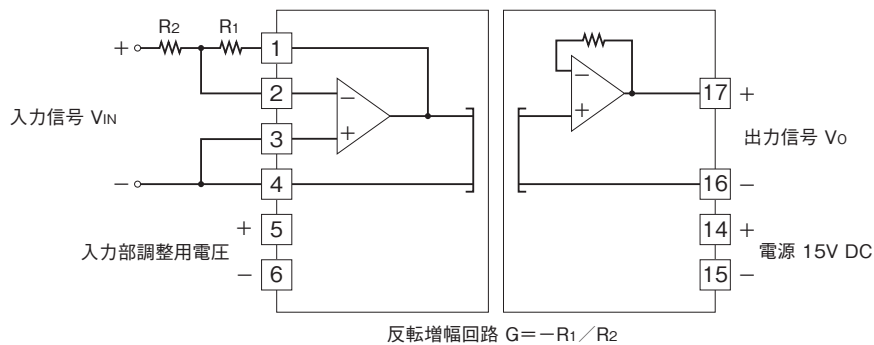
■反転増幅回路：反転増幅回路の基本回路例  $G=-1$  (入力に対して出力は反転します。)



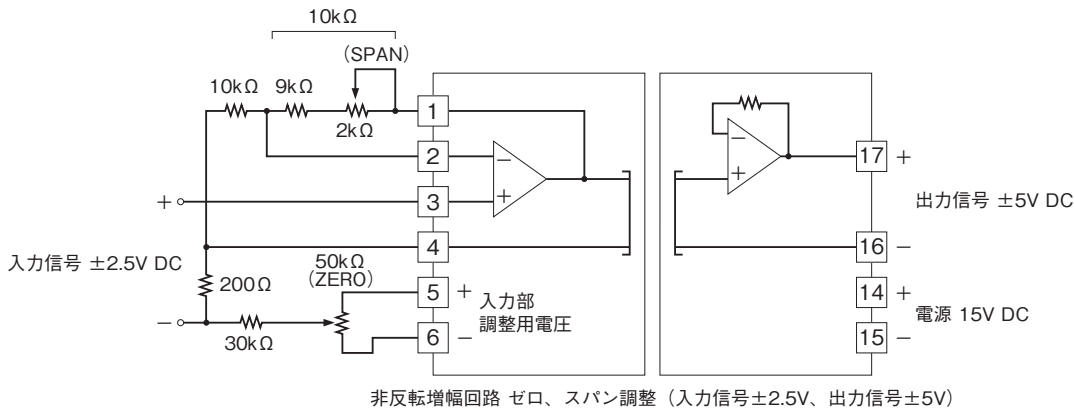
■非反転増幅回路：非反転増幅回路例  $G=1+R_1/R_2$



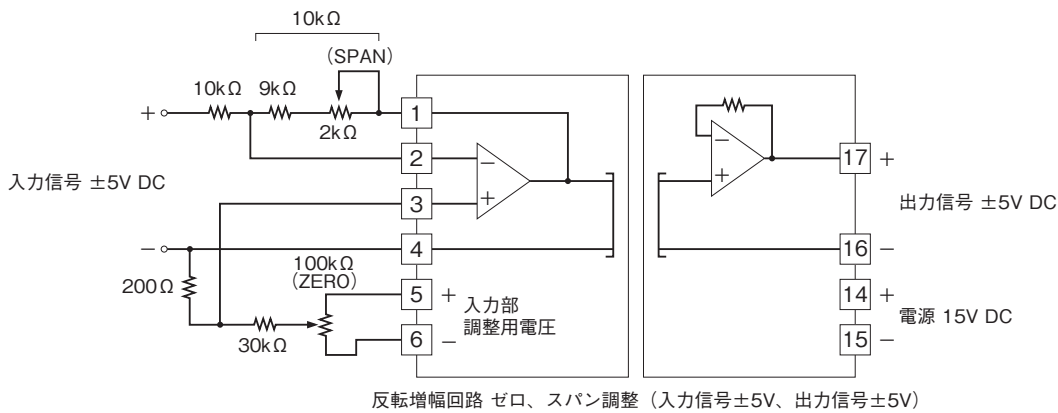
■反転増幅回路：反転増幅回路例  $G=-R_1/R_2$  (入力に対して出力は反転します。)



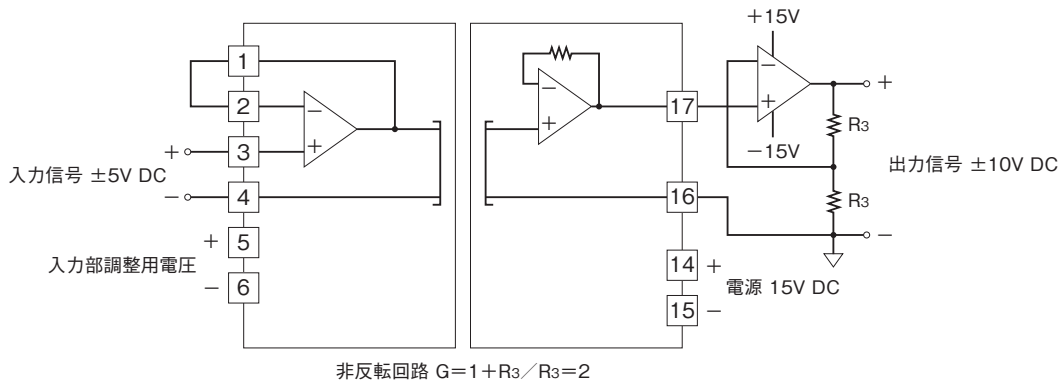
■非反転増幅外部調整回路：非反転増幅回路のゼロ、スパン調整回路例  $G=2$



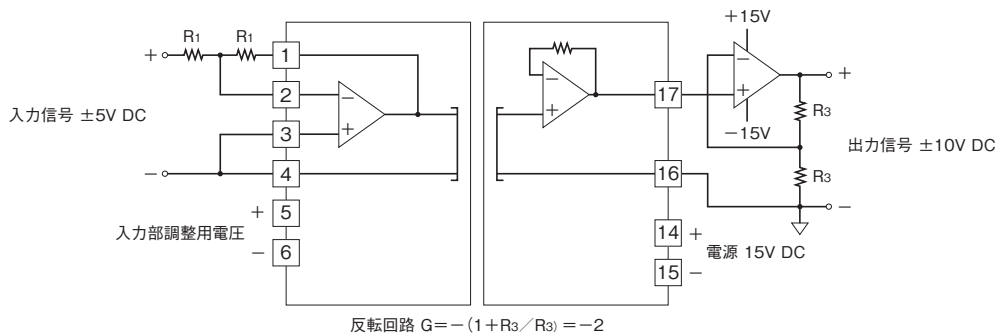
■反転増幅外部調整回路：反転増幅回路のゼロ、スパン調整回路例  $G=-1$  (入力に対して出力は反転します。)



■非反転増幅回路：出力±10V DC 非反転増幅回路例 (入力±5V DCに対して±10V DC)



■反転増幅回路：反転増幅回路例 (入力に対して出力は反転します。)





- 記載内容はお断りなしに変更することがありますのでご了承ください。
  - ご注文・ご使用に際しては、弊社ホームページの「ご注文に際して」を必ずご確認ください。
  - 本製品を輸出される場合には、外国為替および外国貿易法の規制をご確認の上、必要な手続きをお取りください。
- 安全保障貿易管理については、弊社ホームページより「輸出（該非判定）」をご覧ください。

お問い合わせ先 ホットライン：0120-18-6321