

価格の改定を実施させていただく場合がございます。  
最新価格につきましては、お問い合わせ下さい。

形式:20VS5-207

## アイソレーションアンプ 20 シリーズ

### アイソレーションアンプ

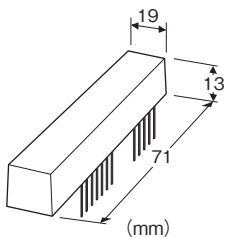
(電流出力対応、電圧出力対応、出力絶縁用)

主な機能と特長

- プリント基板組込用のモジュール形アイソレータ
- 高直線性
- 低消費電流
- 省実装面積
- 入力・電源-出力間絶縁
- 入力・電源-出力間 耐圧1500V AC
- 電源±15V DC
- 電流・電圧の2出力形

アプリケーション例

- マイコン制御ボードの出力回路に組込んでフィールド側と直流的に絶縁し、共通モードノイズ対策を行う
- 機器メーカーの小ロット開発品に應用して、面倒なアイソレーション回路部分の自社開発を避ける



## 形式:20VS5-207-UB

### 価格

基本価格 12,100円

### ご注文時指定事項

・形式コード:20VS5-207-UB

入力信号 -5~+5V DC

電流出力信号 0~20mA DC

電圧出力信号 -5~+5V DC

### 供給電源

◆直流電源

UB:±15V DC

### 機器仕様

構造:モジュール形

アイソレーション:入力・電源-出力間

### 入力仕様

■電圧入力

入力信号範囲:-5.67~+5.67V DC

入力抵抗:1MΩ以上(停電時 10kΩ)

過大入力電圧:±30V DC 連続

入力オフセット電圧:±15mV以内

入力バイアス電流:2nA(25℃時)

### 出力仕様

■電流出力

出力信号範囲:0~22mA DC(入力0~5.67Vに対する出力)

電流出力は負出力に対応していません。

許容負荷抵抗:750Ω以下(供給電源 ±15V 出力 20mA時)

出力インピーダンス:1MΩ以上

■電圧出力

出力信号:-5.5~+5.5V DC

許容負荷抵抗:10kΩ以上(0.5mA MAX)

出力インピーダンス:1Ω以下

### 設置仕様

供給電源

・直流電源:許容電圧範囲 定格電圧±10%

リップル含有率2%p-p以下 41mA MAX.(20mA出力時)

使用温度範囲:-10~+70℃

使用湿度範囲:30~90%RH(結露しないこと)

取付:プリント基板に半田付

質量:約25g

### 性能(スパンに対する%で表示)

特に断りのない限り、G=1での性能を表します。

電流出力直線性:出力0~20mAに対して

±0.05% TYP.、±0.1% MAX.

電圧出力直線性:出力-5~+5Vに対して

±0.02% TYP.、±0.05% MAX.

温度係数:

ゼロドリフト 20ppm/℃

スパンドリフト 50ppm/℃

周波数特性:約50Hz -3dB

応答時間:10ms以下(0→90%)

変換利得:×0.97±2%

ゲイン設定範囲:G=×1~×10

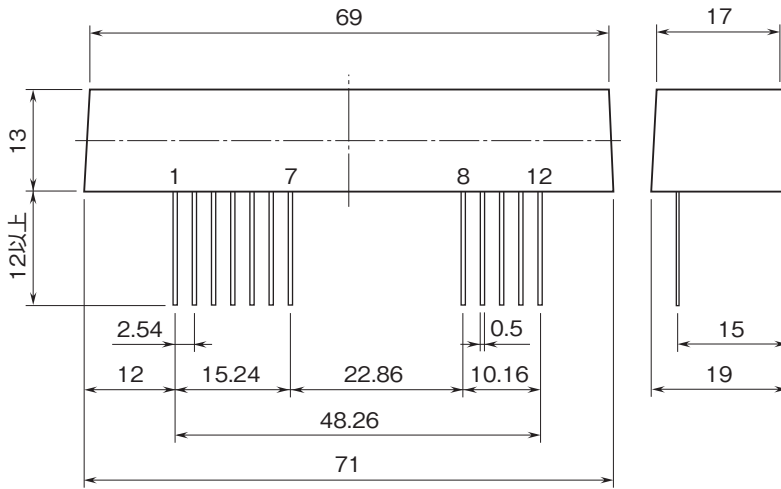
電源電圧変動の影響:±0.05%/許容電圧範囲

絶縁抵抗:100MΩ以上/500V DC

耐電圧:入力・電源-出力間 1500V AC 1分間

CMRR:100dB以上(500V AC 50/60Hz)

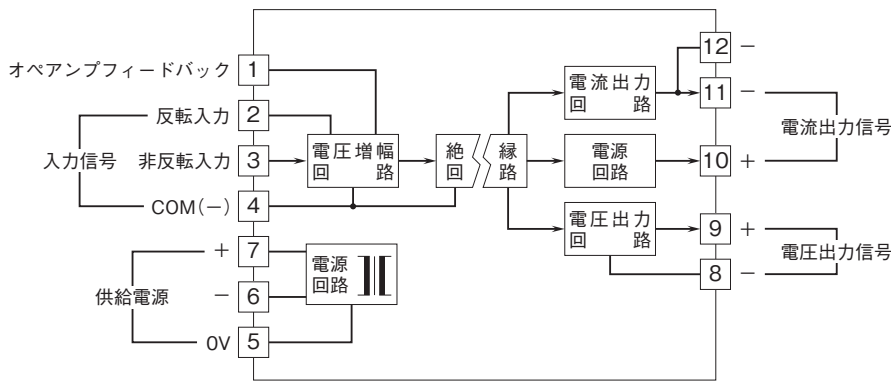
外形寸法図(単位:mm)・端子番号図



ピン配列

1	オペアンプフィードバック
2	反転入力
3	非反転入力
4	COM (-)
5	供給電源 (0V)
6	供給電源 (-)
7	供給電源 (+)
8	電圧出力信号 (-)
9	電圧出力信号 (+)
10	電流出力信号 (+)
11	電流出力信号 (-)
12	電流出力信号 (-)

ブロック図・端子接続図



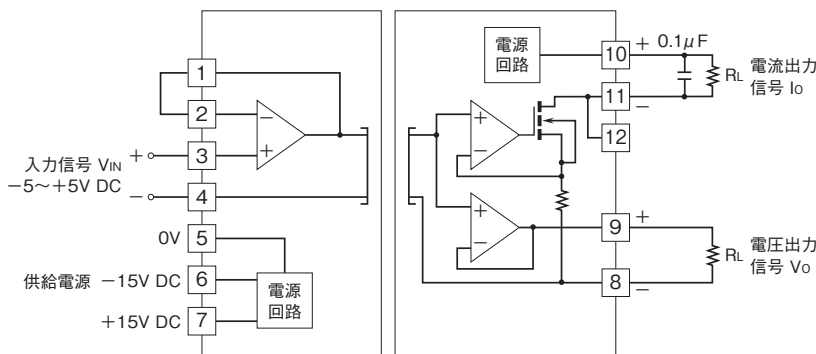
回路事例

回路事例内で、オペアンプの端子に付く抵抗器の合成抵抗は、20kΩ以上、100kΩ以下にしてください。

$$(100k\Omega \geq R_1 \times R_2 \div (R_1 + R_2) \geq 20k\Omega)$$

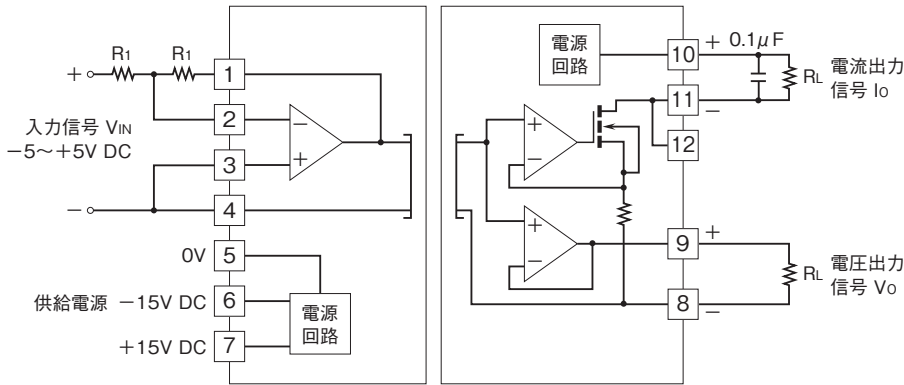
電流出力は、マイナスの出力はできません。

■非反転増幅回路：非反転増幅回路の基本回路例



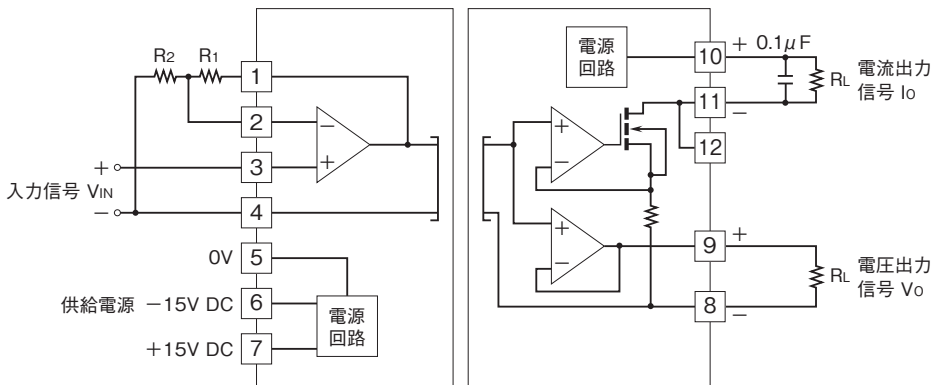
非反転回路 初段アンプゲイン G=1  
 $I_o = 3.88 \times V_{IN}$  (mA) ( $V_{IN} > 0$ )  
 $V_o = 0.97 \times V_{IN}$

■反転増幅回路：反転増幅回路の基本回路例（入力に対して出力は反転します。）



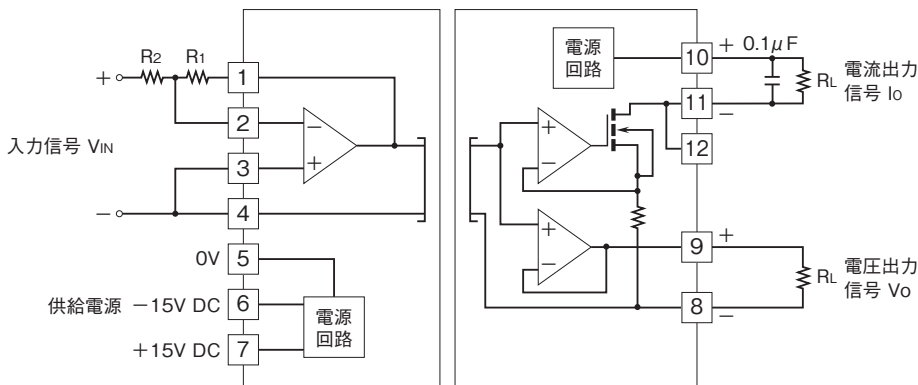
反転回路 初段アンプゲイン  $G = -1$   
 $I_o = -3.88 \times V_{IN}$  (mA) ( $V_{IN} < 0$ )  
 $V_o = -0.97 \times V_{IN}$

■非反転増幅回路：非反転増幅回路例



非反転増幅回路 初段アンプゲイン  $G = 1 + R_1 / R_2$   
 $I_o = 3.88 \times G \times V_{IN}$  ( $V_{IN} > 0$ )  
 $V_o = 0.97 \times G \times V_{IN}$

■反転増幅回路：反転増幅回路例



反転増幅回路 初段アンプゲイン  $G = -R_1 / R_2$   
 $I_o = 3.88 \times G \times V_{IN}$  ( $V_{IN} < 0$ )  
 $V_o = 0.97 \times G \times V_{IN}$



- 記載内容はお断りなしに変更することがありますのでご了承ください。
  - ご注文・ご使用に際しては、弊社ホームページの「ご注文に際して」を必ずご確認ください。
  - 本製品を輸出される場合には、外国為替および外国貿易法の規制をご確認の上、必要な手続きをお取りください。
- 安全保障貿易管理については、弊社ホームページより「輸出（該非判定）」をご覧ください。
- お問い合わせ先 ホットライン：0120-18-6321