

価格の改定を実施させていただく場合がございます。  
最新価格につきましては、お問い合わせ下さい。

## 形式:20VS5-210

### アイソレーションアンプ 20 シリーズ

#### アイソレーションアンプ

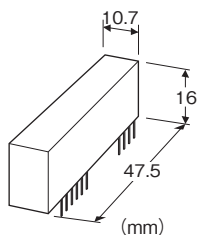
(高精度、入力絶縁用、外部同期形)

##### 主な機能と特長

- プリント基板組込用のアイソレーションアンプ
- 入カ-出力・電源間、耐圧1500V AC
- 高直線性
- 省実装面積
- 可変利得範囲、 $\times 1 \sim \times 100$
- 外部同期電源(形式:20VS5-2)にて駆動

##### アプリケーション例

- マイコン制御ボードの入カ・出力回路に組み込んでフィールド側と直流的に絶縁し、外来ノイズ対策を行う
- 機器メーカーの小ロット開発品に応用して、面倒なアイソレーション回路部分の自社開発を避ける
- 外部同期電源を使用し、多チャンネルの出力のビートをなくす



### 形式:20VS5-210

#### 価格

基本価格 14,300円

#### ご注文時指定事項

・形式コード:20VS5-210

入力信号範囲 -5~+5V DC

出力信号範囲 -5~+5V DC

#### 供給電源

210kHz(クロック入力)

0~+15V 方形波、デューティ50%

※外部同期電源 20VS5-2にて駆動

#### 関連機器

・アイソレーションアンプ(外部同期電源)(形式:20VS5-2)

#### 機器仕様

構造:モジュール形

ハウジング材質:難燃性黒色樹脂

アイソレーション:入カ・入カ部調整用電圧-出力・電源間

#### 入力仕様

##### ■電圧入カ

入カ信号:-5~+5V DC

入カ抵抗:1M $\Omega$ 以上(停電時 10k $\Omega$ )

過大入カ電圧: $\pm 15$ V DC 連続

入カオフセット電圧: $\pm 10$ mV以内

入カバイアス電流:0.5nA TYP.(25 $^{\circ}$ C時)

#### 出力仕様

##### ■電圧出力

出力信号:-5~+5V DC

許容負荷抵抗:2.5k $\Omega$ 以上

出力インピーダンス:1 $\Omega$ 以下

#### 入カ部調整用電圧

出力電圧: $\pm 8.5$ V DC TYP.

負荷電流:2mA以下

#### 設置仕様

供給電源

・0~+15V $\pm 5\%$  方形波、デューティ50% $\pm 5\%$ 、  
210kHz $\pm 5\%$ 、消費電流 約15mA

使用温度範囲:-10~+70 $^{\circ}$ C

使用湿度範囲:30~90%RH(結露しないこと)

取付:プリント基板に半田付

質量:約10g

#### 性能(スパンに対する%で表示)

特に断りのない限り、G=1での性能を表します。

直線性: $\pm 0.005\%$  TYP. ( $\pm 0.01\%$  MAX)

温度係数:40ppm/ $^{\circ}$ C

周波数特性:約6kHz-3dB

応答時間:90 $\mu$ s以下(0 $\rightarrow$ 90%)

変換利得: $\times 0.98 \pm 5\%$

可変利得範囲:G= $\times 1 \sim \times 100$

電源電圧変動の影響: $\pm 0.05\%$

(電圧、デューティ、周波数、許容範囲内)

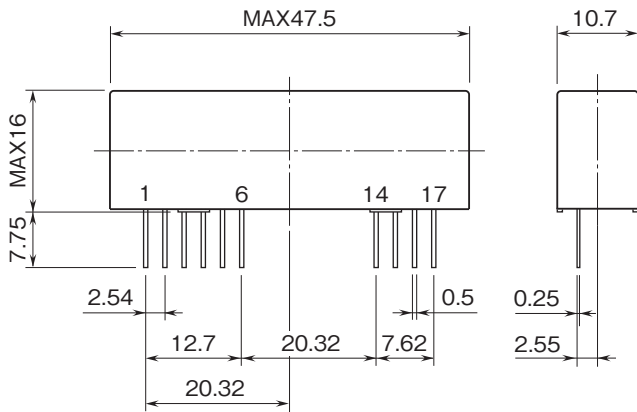
絶縁抵抗:100M $\Omega$ 以上/500V DC

耐電圧:入カ・入カ部調整用電圧-出力・電源間  
1500V AC 1分間

CMRR:100dB以上(500V AC 50/60Hz)

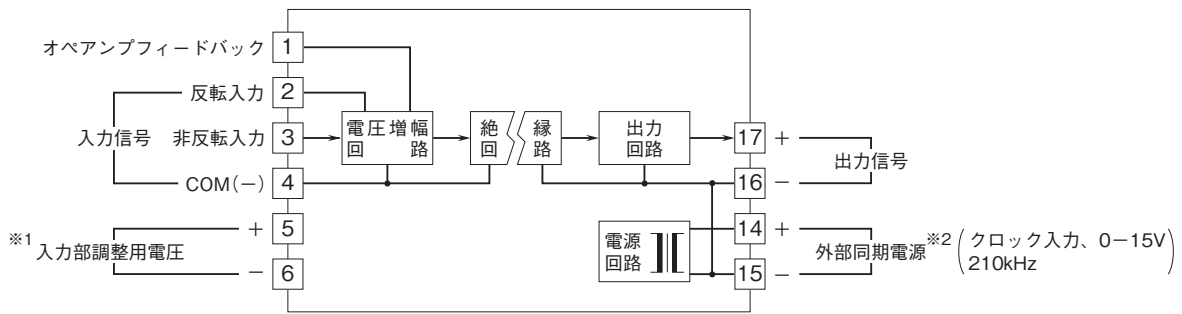
120dB以上(G=100の時)

外形寸法図(単位:mm)・端子番号図



ピン配列	
1	オペアンプフィードバック
2	反転入力
3	非反転入力
4	COM (-)
5	入力部調整用電圧 (+)
6	入力部調整用電圧 (-)
14	電源 (+) クロック入力 $\square$ 0-15V
15	電源 (-)
16	出力信号 (-)
17	出力信号 (+)

ブロック図・端子接続図

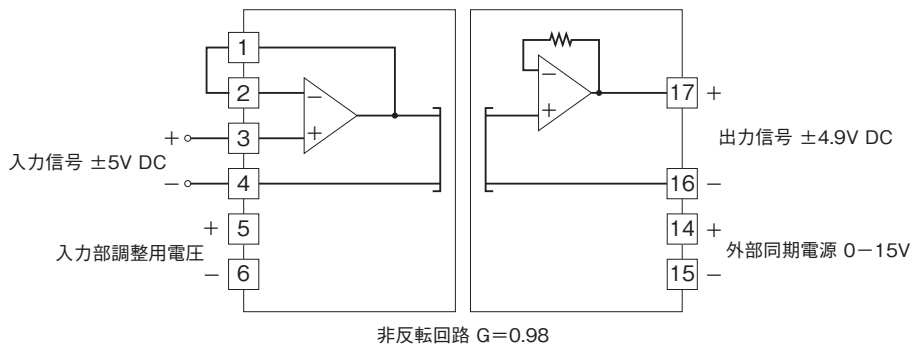


※1、本器を実装するプリント基板内専用です。  
 ※2、外部同期電源 20VS5-2にて駆動可能です。  
 注) 入力部調整用電圧のコモンは入力信号COM (-) と共通です。

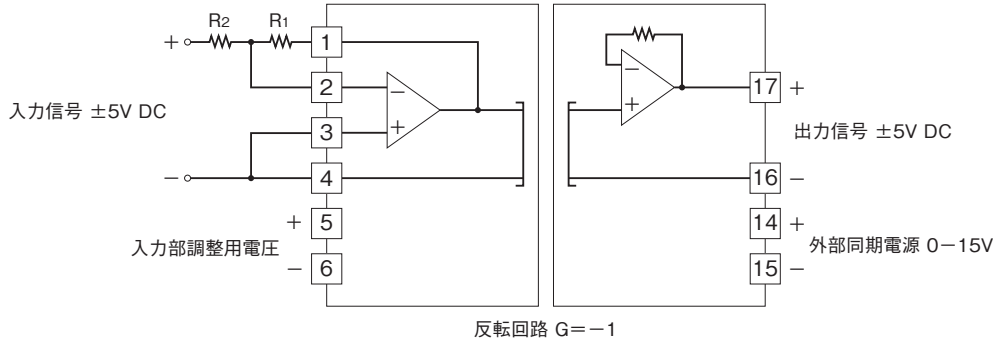
回路事例

回路事例内で、オペアンプの端子に付く抵抗器の $R_1+R_2$ は、 $10k\Omega$ 以上、 $200k\Omega$ 以下にしてください。

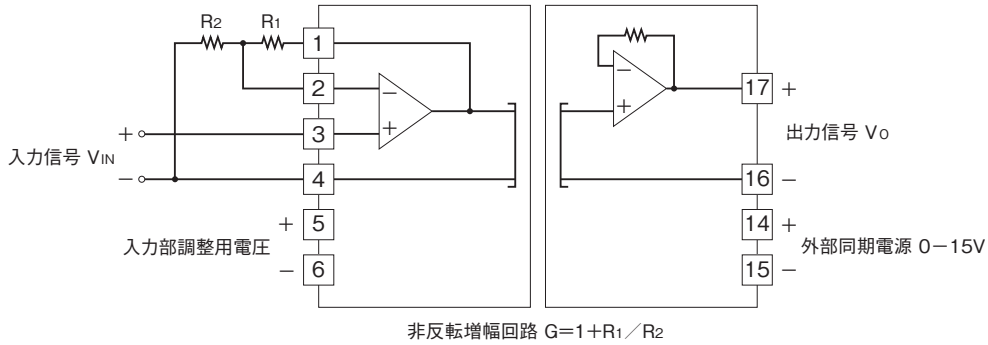
■非反転増幅回路：非反転増幅回路の基本回路例  $G=0.98$



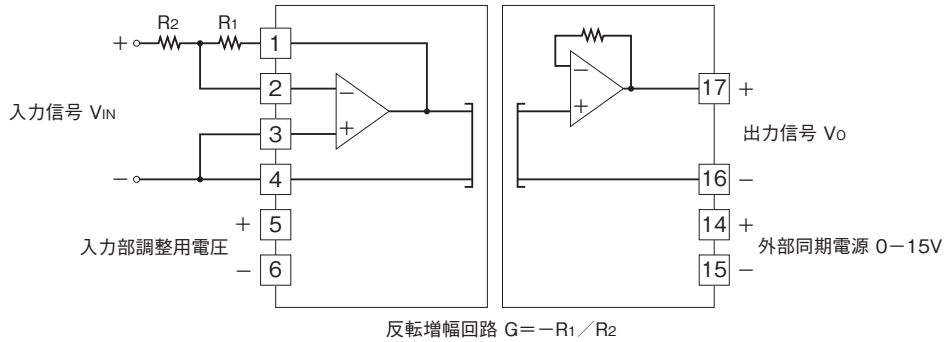
■反転増幅回路：反転増幅回路の基本回路例  $G = -1$ （入力に対して出力は反転します。）（ $R_1 = R_2$ ）



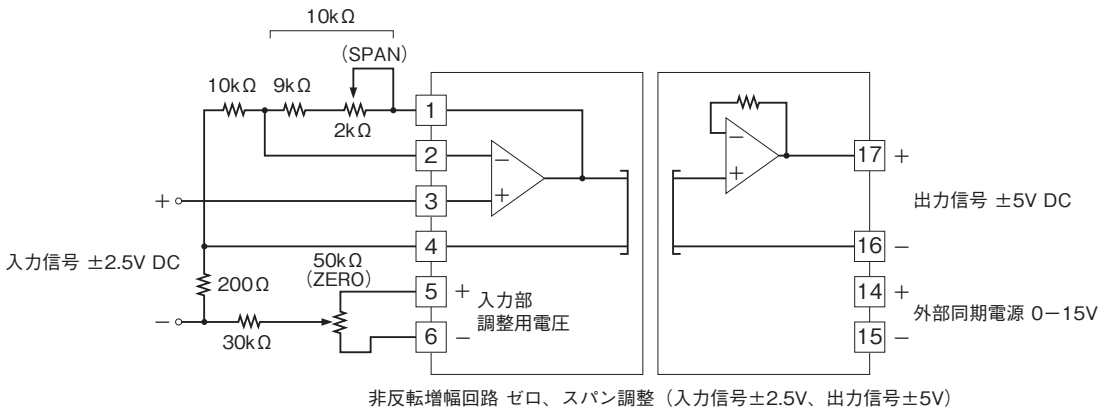
■非反転増幅回路:非反転増幅回路例  $G = 1 + R_1 / R_2$



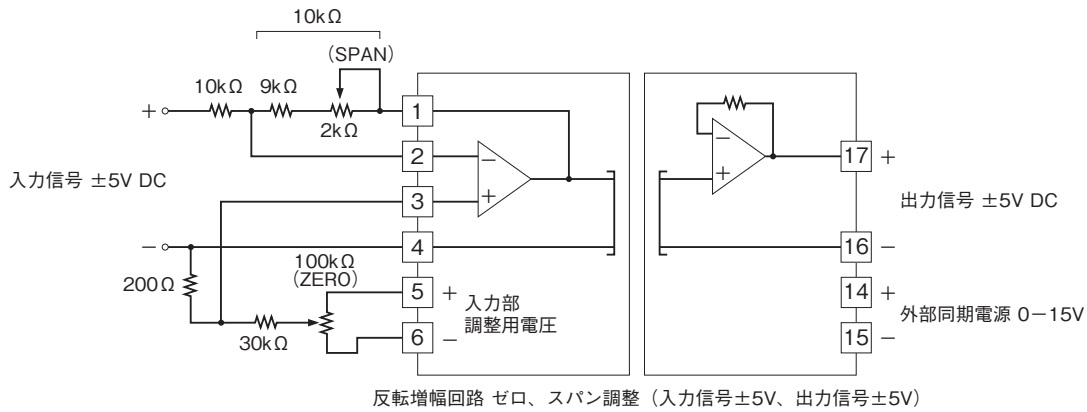
■反転増幅回路：反転増幅回路例  $G = -R_1 / R_2$ （入力に対して出力は反転します。）



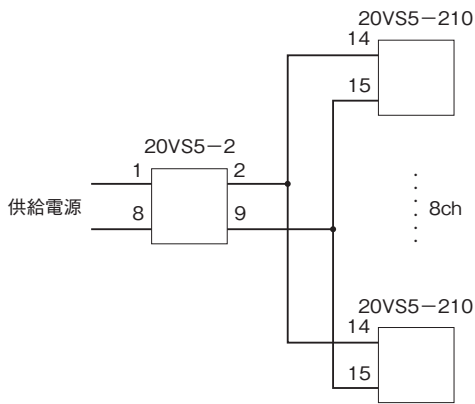
■非反転増幅外部調整回路：非反転増幅回路のゼロ、スパン調整回路例  $G = 2$



■反転増幅外部調整回路：反転増幅回路のゼロ、スパン調整回路例  $G=-1$ （入力に対して出力は反転します。）



■多チャンネル使用時



- 記載内容はお断りなしに変更することがありますのでご了承ください。
  - ご注文・ご使用に際しては、弊社ホームページの「ご注文に際して」を必ずご確認ください。
  - 本製品を輸出される場合には、外国為替および外国貿易法の規制をご確認の上、必要な手続きをお取りください。  
安全保障貿易管理については、弊社ホームページより「輸出（該非判定）」をご覧ください。
- お問い合わせ先 ホットライン：0120-18-6321